

## 具有反接保护功能 600mA 线性锂电池充电芯片 PST4060

### 1. 特性

- 锂电池正负极反接保护
- Vcc 输入端反接保护
- 电源自适应
- 兼容 5mA-600mA 的可编程充电电流
- 恒定电流/恒定电压操作, 有温度自适应  
可实现充电速率最大化
- 可直接从 USB 端口给单节锂离子电池充电
- 精度达到±1%的 4.2V 预设充电电压
- 自动再充电
- 1 个充电状态开漏输出引脚
- C/10 充电终止
- 待机模式下的供电电流为 25uA
- 2.9V 涓流充电
- 软启动限制了浪涌电流
- 采用 5 引脚 SOT-23 封装

### 2. 应用

- 充电座
- 蜂窝电话、PDA
- 蓝牙应用

### 3. 绝对最大额定值

- 输入电源电压 (Vcc): -6.5V~9V
- PROG: -0.3V~Vcc+0.3V
- BAT: -4.2V~7V
- CHRG: -0.3V~10V
- BAT 短路持续时间: 连续
- BAT 引脚电流: 600mA
- PROG 引脚电流: 800uA
- 最大结温: 145°C
- 工作环境温度范围: -40°C~85°C
- 贮存温度范围: -65°C~125°C
- 引脚温度 (焊接时间 10 秒): 260°C

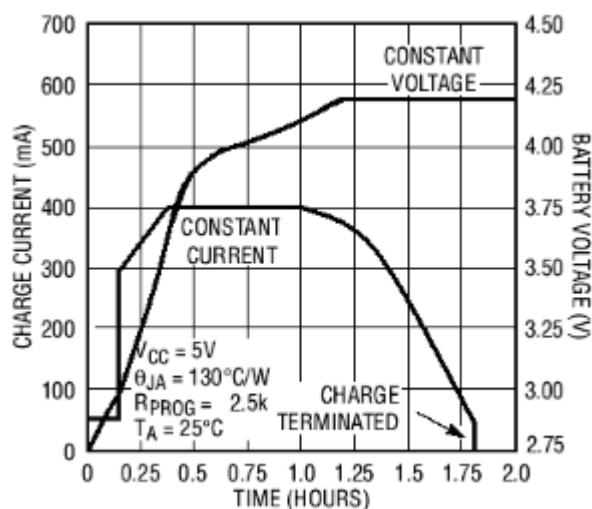
### 4. 描述

PST4060 一款完整的单节锂离子电池充电器。带电池正负极反接保护、输入电源 5V 正负极反接保护。其 SOT23-5 的封装与较少的外部元件数使得 PST4060 成为便携式应用的理想选择。

采用了内部 PMOSFET 架构, 加上防倒充电路, 不需要外部检测电阻器和隔离二极管。热反馈可对充电电流进行自动调节, 以便在大功率操作或高环境温度条件下对芯片温度加以限制。充满电压固定于 4.2V, 充电电流通过一个电阻器进行外部设置。当电池达到 4.2V 之后, 充电电流降至设定值 1/10, PST4060 将自动终止充电。

当输入电压 (交流适配器或 USB 电源) 被掉电时, PST4060 自动进入一个低电流状态, 电池端漏电流在 0.1uA 以下。PST4060 的其他特点包括电源自适应、充电电流监控器、欠压闭锁、自动再充电和一个用于指示充电的状态引脚。

### 5. 400mA 电流完整充电循环



### 6. 封装/订购信息

订单型号	BAT 电压点	封装形式	包装/数量
PST4060-42M5	4.2V	SOT23-5	盘装/3000pcs

## 7. 引脚功能

**CHRG (引脚 1): 漏极开路输出的充电状态指示端。**当充电器向电池充电时, CHRG 管脚被内部开关拉到低电平, 表示充电正在进行; 否则 CHRG 管脚处于高阻态。

**GND (引脚 2): 地**

**BAT (引脚 3): 充电电流输出。**该引脚向电池提供充电电流并将最终浮充电压调节至 4.2V。该引脚的一个精准内部电阻分压器设定浮充电压, 在停机模式中, 该内部电阻分压器断开连接。

**Vcc (引脚 4): 正输入电源电压。**该引脚向充电器供电。Vcc 的变化范围在 4V 至 9V 之间, 并应通过至少一个 1 $\mu$ F 电容器进行旁路。当 Vcc 降至 BAT 引脚电压的 30mV 以

内, PST4060 进入停机模式, 从而使 I<sub>BAT</sub> 降至 1 $\mu$ A 以下。

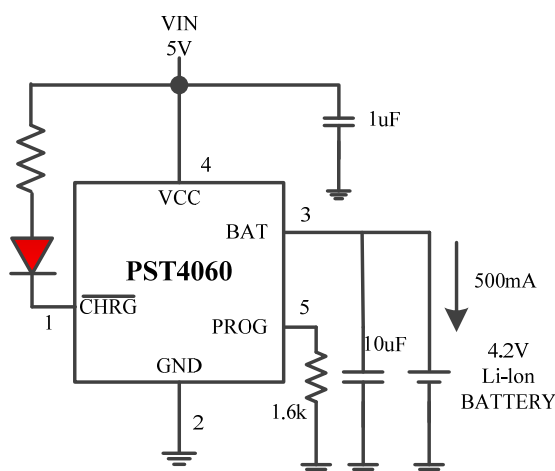
**PROG (引脚 5): 充电电流设定、充电电流监控和停机引脚。**在该引脚与地之间连接一个精度为 1% 的电阻器 R<sub>PROG</sub> 可以设定充电电流。当在恒定电流模式下进行充电时, 引脚的电压被维持在 1V。

PROG 引脚还可用来关断充电器。将设定电阻器与地断接, 内部一个 2.5 $\mu$ A 电流将 PROG 引脚拉至高电平。当该引脚的电压达到 2.7V 的停机门限电压时, 充电器进入停机模式, 充电停止且输入电源电流降至 40 $\mu$ A。重新将 R<sub>PROG</sub> 与地相连将使充电器恢复正常操作状态。

SOT23-5	引脚名称	引脚功能
1	CHRG	漏极开路输出的充电状态指示端
2	GND	地
3	BAT	充电电流输出
4	Vcc	正输入电源电压
5	PROG	充电电流设定、充电电流监控和停机引脚

## 8. 典型应用

500mA 单节锂离子电池充电器

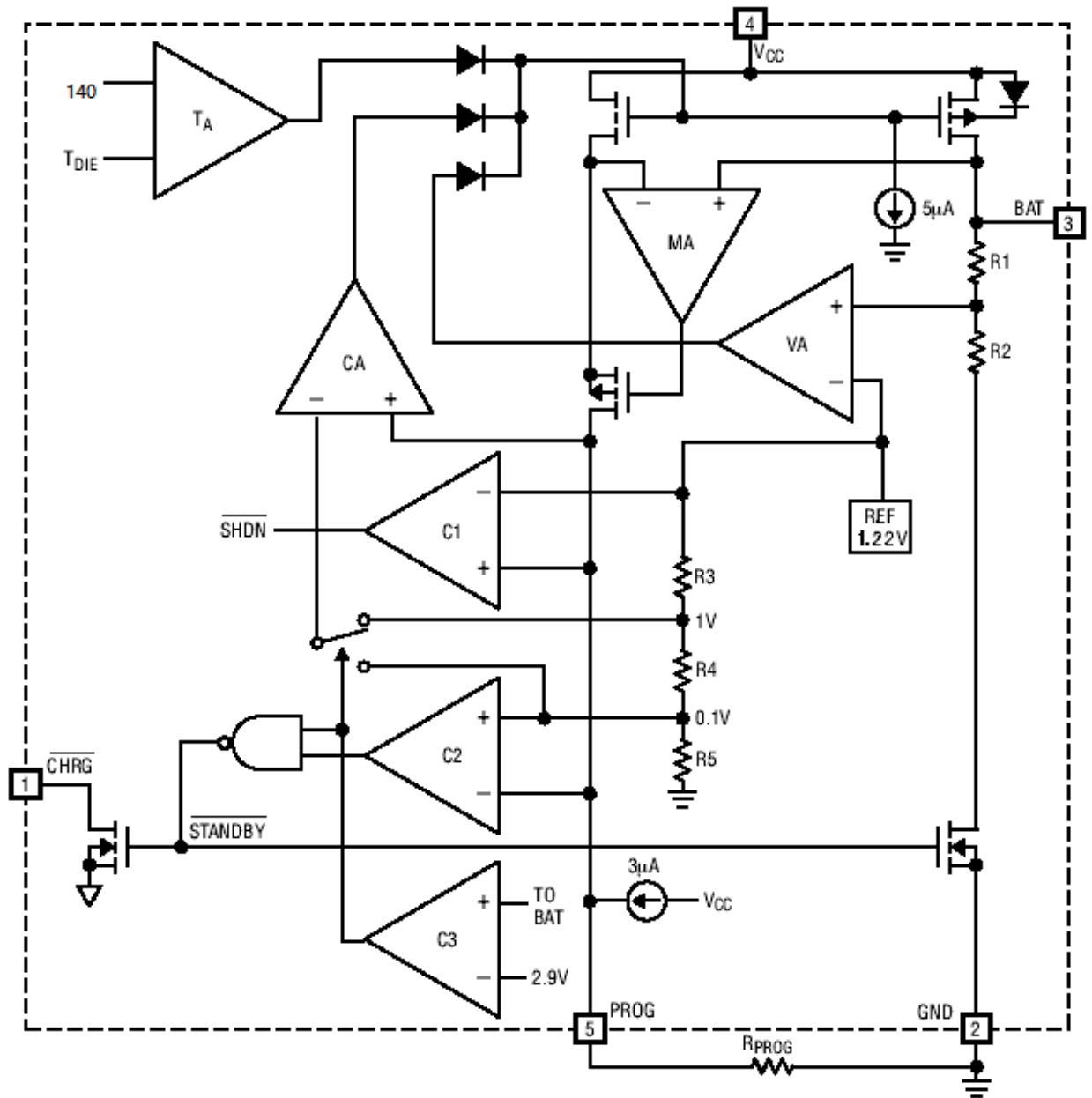


## 9. 电特性

凡标注●表示该指标适合整个工作温度范围, 否则仅指  $T_A=25^{\circ}\text{C}$ ,  $V_{CC}=5\text{V}$ , 除非特别说明。

符号	参数	条件		最小值	典型值	最大值	单位
$V_{CC}$	输入电源电压		●	4.0	5	9.0	V
$I_{CC}$	输入电源电流	充电模式, $R_{PROG}=10\text{K}$ 待机模式 (充电终止) 停机模式 ( $R_{PROG}$ 未连, $V_{CC}<V_{BAT}$ , 或 $V_{CC}<V_{UV}$ )	● ● ●		150 40 40	500 100 100	$\mu\text{A}$ $\mu\text{A}$ $\mu\text{A}$
$V_{FLOAL}$	稳定输出 (浮充) 电压	$0^{\circ}\text{C}\leq T_A\leq 85^{\circ}\text{C}$ , $I_{BAT}=40\text{mA}$		4.158	4.2	4.242	V
$I_{BAT}$	BAT 引脚电流 (除说明外 $V_{bat}=4.0\text{V}$ )	$R_{PROG}=10\text{K}$ , 电流模式 $R_{PROG}=3\text{K}$ , 电流模式 $R_{PROG}=1.6\text{K}$ , 电流模式 待机模式, $V_{BAT}=4.2\text{V}$ 停机模式 ( $R_{PROG}$ 未连) 睡眠模式, $V_{CC}=0\text{V}$	● ● ●	95 270 470	105 300 500 -2.5 $\pm 1$ -0.1	115 330 530 -6 $\pm 2$	$\text{mA}$ $\text{mA}$ $\text{mA}$ $\mu\text{A}$ $\mu\text{A}$ $\mu\text{A}$
$I_{TRIKL}$	涓流充电电流	$V_{BAT}<V_{TRIKL}$ , $R_{PROG}=10\text{K}$	●	40	50	60	$\text{mA}$
$V_{TRIKL}$	涓流充电门限电压	$R_{PROG}=10\text{K}$ , $V_{BAT}$ 上升		2.8	2.9	3.0	V
$V_{TRHYS}$	涓流充电迟滞电压	$R_{PROG}=10\text{K}$			80		$\text{mV}$
$V_{UV}$	$V_{CC}$ 欠压闭锁门限	从 $V_{CC}$ 低至高	●	3.4	3.6	3.8	V
$V_{UVHYS}$	$V_{CC}$ 欠压闭锁迟滞		●	150	200	300	$\text{mV}$
$V_{MSD}$	手动停机门限电压	PROG 引脚电平上升 PROG 引脚电平下降	● ●	3.40 1.90	3.50 2.00	3.60 2.10	V V
$V_{ASD}$	$V_{CC}-V_{BAT}$ 闭锁门限电压	$V_{CC}$ 从低到高 $V_{CC}$ 从高到低		60	100 30	140	$\text{mV}$ $\text{mV}$
$I_{TERM}$	C/10 终止电流门限	$R_{PROG}=10\text{K}$ $R_{PROG}=1.6\text{K}$	● ●		10 50		$\text{mA}$ $\text{mA}$
$V_{PROG}$	PROG 引脚电压	$R_{PROG}=10\text{K}$ , 电流模式	●	0.9	1.0	1.1	V
$V_{\overline{\text{CHRG}}}$	$\overline{\text{CHRG}}$ 引脚输出低电压	$I_{\overline{\text{CHRG}}}=5\text{mA}$			0.3	0.6	V
$\Delta V_{RECHRG}$	再充电电池门限电压	$V_{FLOAL}-V_{RECHRG}$		90	120	150	$\text{mV}$
$T_{LIM}$	限定温度模式中的结温				140		$^{\circ}\text{C}$
$R_{ON}$	功率 FET“导通”电阻 (在 $V_{CC}$ 与 BAT 之间)				800		$\text{m}\Omega$
$t_{SS}$	软启动时间	$I_{BAT}=0$ 至 $I_{BAT}=1000\text{V}/R_{PROG}$			20		$\text{ms}$
$t_{RECHARGE}$	再充电比较器滤波时间	$V_{BAT}$ 高至低		0.8	1.8	4	$\text{ms}$
$t_{TERM}$	终止比较器滤波时间	$I_{BAT}$ 降至 $I_{CHG}/10$ 以下		0.8	1.8	4	$\text{ms}$
$I_{PROG}$	PROG 引脚上拉电流				2.0		$\mu\text{A}$
$V_{ADPT}$	$V_{CC}$ 自适应启动电压				4.3		V
$I_{VIN}$	$V_{IN}$ 反向漏电流	$V_{IN}$ 端反接, $V_{BAT}=V_{FLOAL}$			1		$\mu\text{A}$
$I_{BAT}$	电池反向漏电流	电池反接, $V_{IN}=5\text{V}$			5		$\text{mA}$

## 10. 方框图



## 11. 工作原理

PST4060 是一款采用恒定电流/恒定电压算法的单节锂离子电池充电器。它能够提供 600mA 的充电电流（借助一个热设计良好的 PCB 布局）和一个内部 P 沟道功率 MOSFET 和热调节电路，无需隔离二极管或外部电流检测电阻器。因此，基本充电器电路仅需要两个外部元件。不仅如此，PST4060 还能够从一个 USB 电源获得工作电源。

### 11.1 正常充电循环

当 Vcc 引脚电压升至 UVLO 门限电平以上且在 PROG 引脚与地之间连接了一个精度为 1% 的设定电阻器或当一个电池与充电器输出端相连时，一个充电循环开始。如果 BAT 引脚电平低于 2.9V，则充电器进入涓流充电模式。在该模式中，PST4060 提供约 1/2 的设定充电电流，以便将电池电压提升至一个安全的电平，从而实现满电流充电。

当 BAT 引脚电压升至 2.9V 以上时，充电器进入恒定电流模式，此时向电池提供恒定的充电电流。当 BAT 引脚电压达到最终浮充电压（4.2V）时，PST4060 进入恒定电压模式，且充电电流开始减小。当充电电流降至设定值的 1/10，充电循环结束。

### 11.2 充电电流的设定

充电电流是采用一个连接在 PROG 引脚与地之间的电阻器来设定的。设定电阻器和充电电流比例关系可参考下表：

R <sub>PROG</sub>	I <sub>BAT</sub> (mA)
200k	7
100k	14
10k	105
5k	200
3k	300
2k	450
1.6k	500
1.43k	600

### 11.3 充电终止

当 BAT 电压在达到最终浮充电压之后充电电流降至设定值的 1/10 时，充电循环被终止。该条件是通过采用一个内部滤波比较器对 PROG 引脚进行监控来检测的。当 PROG 引脚电压降至 100mV 以下的时间超过  $t_{TERM}$ （一般为 1.8ms）时，充电被终止。充电电流被锁断，PST4060 进入待机模式，此时输入电源电流降至 40 $\mu$ A。

充电时，BAT 引脚上的瞬变负载会使 PROG 引脚电压在充电电流降至设定值的 1/10 之间短暂地降至 100mV 以下。终止比较器上的 1.8ms 滤波时间（ $t_{TERM}$ ）确保这种性质的瞬变负载不会导致充电循环过早终止。一旦平均充电电流降至设定值的 1/10 以下，PST4060 即终止充电循环并停止通过 BAT 引脚提供任何电流。在这种状态下，BAT 引脚上的所有负载都必须由电池来供电。

### 11.4 电池反接保护功能

PST4060 具备锂电池反接保护功能，当电池正负极反接于 PST4060 电流输出 BAT 引脚，PST4060 会停机显示故障状态，无充电电流。充电指示管脚处于高阻态，灯灭，此时反接的电池漏电电流小于 6mA。将反接的电池正确接入，PST4060 自动开始充电循环。

反接后的 PST4060 当电池去除后，由于 PST4060 输出端 BAT 管脚电容电位仍为负值，则 PST4060 指示灯不会立刻正常亮，只有正确接入电池可自动激活充电。或者等待较

长时间 BAT 端电容负电位的电量放光, BAT 端电位大于零伏, PST4060 会显示正常的无电池指示灯状态。

反接情况下, 电源电压应在标准电压 5V 左右, 不应超过 6.5V。过高的电源电压在反接电池的情形下, 芯片的压差会超过极限耐压。

### 11.5Vcc 输入端反接保护功能

PST4060 具备电源反接保护功能, 当 Vcc 正负极反接于 PST4060 的 Vcc 引脚, PST4060 会停机显示故障状态, 无充电电流, 反接的电源漏电电流小于 1 $\mu$ A。将反接的电源正确接入, PST4060 自动开始充电循环。

### 11.6 充电状态指示器 (CHRG)

PST4060 有一个漏极开路状态指示输出端。当充电器处于充电状态时, CHRG 被拉到低电平, 在其它状态, CHRG 处于高阻态。当电池没有接到充电器时, CHRG 输出脉冲信号表示没有安装电池。当电池连接端 BAT 管脚的外接电容为 10 $\mu$ F 时 CHRG 闪烁周期约 0.5-2 秒。当不用状态指示功能时, 将此状态指示输出端接到地。

充电状态	红灯 CHRG
正在充电状态	亮
电池充满状态	灭
BAT 端接 10 $\mu$ F 电容, 无电池	红灯闪烁 T=1-2 S
BAT 反接状态	灭

### 11.10 热限制

如果芯片温度试图升至约 140 $^{\circ}$ C 的预设值以上, 则一个内部热反馈环路将减小设定的充电电流。该功能可防止 PST4060 过热, 并允许用户提高给定电路板功率处理能力的上限而没有损坏 PST4060 的风险。在保证充电器将在最坏情况条件下自动减小电流的前提下, 可根据典型 (而不是最坏情况) 环境温度来设定充电电流。

### 11.11 欠压闭锁

一个内部欠压闭锁电路对输入电压进行监控, 并在 Vcc 升至欠压闭锁门限以上之前使充电器保持在停机模式。UVLO 电路将使充电器保持在停机模式。如果 UVLO 比较器发生跳变, 则在 Vcc 升至比电池电压高 50mV 之前充电器将不会退出停机模式。

### 11.7 手动停机

在充电循环中的任何时刻都能通过去掉 R<sub>PROG</sub> (从而使 PROG 引脚浮置) 来把 PST4060 置于停机模式。这使得电池漏电流降至 1 $\mu$ A 以下, 且电源电流降至 40 $\mu$ A 以下。重新连接电阻器可启动新的充电循环。

### 11.8 自动再启动

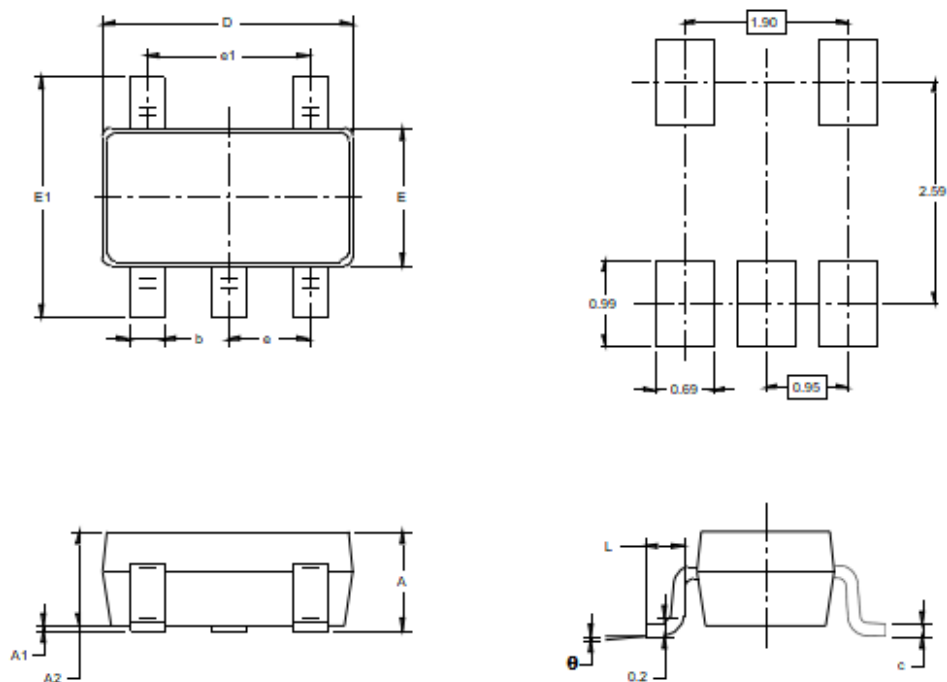
一旦充电循环被终止, PST4060 立即采用一个具有 1.8ms 滤波时间 ( $t_{RECHARGE}$ ) 的比较器来对 BAT 引脚上的电压进行连续监控。当电池电压降至 V<sub>RECHRG</sub> 以下时, 充电循环重新开始。这确保了电池被维持在 (或接近) 一个满充电状态, 并免除了进行周期性充电循环启动的需要。在再充电循环过程中, CHRG 引脚输出重新进入一个强下拉状态。

### 11.9 电源自适应

当 Vcc 掉电至 4.3V 时, 自适应电路启动; 自动降低充电电流直到 Vcc 不再降低, 可以将大电流充电系统兼容 USB 或小功率电源、太阳能电池做电源, 避免电源复位或重启。

## 12. 封装描述

### SOT-23-5 封装



Symbol	Dimensions In Millimeters		Dimensions In Inches	
	MIN	MAX	MIN	MAX
A	1.050	1.250	0.041	0.049
A1	0.000	0.100	0.000	0.004
A2	1.050	1.150	0.041	0.045
b	0.300	0.500	0.012	0.020
c	0.100	0.200	0.004	0.008
D	2.820	3.020	0.111	0.119
E	1.500	1.700	0.059	0.067
E1	2.650	2.950	0.104	0.116
e	0.950 BSC		0.037 BSC	
e1	1.900 BSC		0.075 BSC	
L	0.300	0.600	0.012	0.024
$\theta$	0°	8°	0°	8°

## X-ON Electronics

Largest Supplier of Electrical and Electronic Components

*Click to view similar products for [Battery Management](#) category:*

*Click to view products by [phaetonsemi](#) manufacturer:*

Other Similar products are found below :

[MP2602DQ-LF-P](#) [MP26053DQ-LF-Z](#) [MP2611GL-P](#) [NCP347MTAHTBG](#) [LM3658SD-AEV/NOPB](#) [MP2607DL-LF-P](#) [MP26121DQ-LF-P](#)  
[MP26123DR-LF-P](#) [MP2633GR-P](#) [MP2637GR-P](#) [BQ24212EVM-678](#) [NCP1855FCCT1G](#) [MP2636GR-P](#) [FAN54063UCX](#)  
[MAX14680EWC+T](#) [MAX14634EWC+T](#) [DS2745U+T&R](#) [MAX14578EETE+T](#) [DS2781EVKIT+](#) [DS2781E+T&R](#) [MP2605DQ-LF-P](#)  
[DS2710G+T&R](#) [MAX17040G+T](#) [MAX14525ETA+T](#) [MP2615GQ-P](#) [MAX14578EEWC+T](#) [LC05132C01NMTTTG](#) [MAX8971EWP+T](#)  
[MAX14630EZK+T](#) [MAX1873TEEE+T](#) [PSC5415A](#) [AUR9811DGD](#) [SN2040DSQR](#) [DS2715BZ+T&R](#) [MAX1508ZETA+T](#)  
[MAX14921ECS+T](#) [MAX77301EWA+T](#) [BD8668GW-E2](#) [MAX16024PTBS+T](#) [DS2715Z+T&R](#) [MAX16024LTBZ18+T](#) [DS2782E+T&R](#)  
[DS2782G+T&R](#) [MAX1908ETI+T](#) [ISL95522IRZ](#) [ISL95522HRZ](#) [ARD00558](#) [NCP4371AAEDR2G](#) [BD8665GW-E2](#) [MAX8934EETI+T](#)