

超低功耗 200mA 输出电流 CMOS 稳压器 PST6232

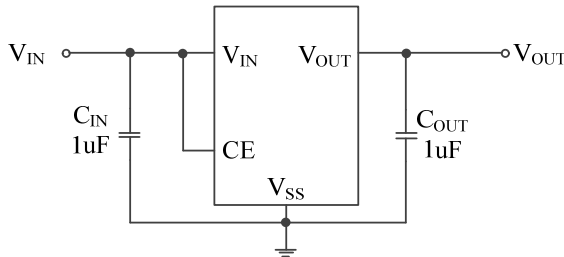
1. 特点

- 超低静态功耗 典型值 0.7 μ A
- 低压差 300mV @ I_{out}=100mA
- 输入电压 2V~ 6V
- 输出电压 1.2V~ 5V
- 输出电流 200mA
- 高精度 $\pm 2\%/\pm 1\%$
- 封装形式 SOT23-5

2. 封装

- SOT-23-5
- DFN1*1-4

3. 典型电路



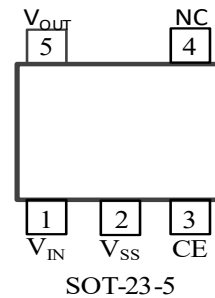
4. 概述

PST6232 采用 CMOS 技术开发的低电压差、高精度输出电压、超低消耗电流正电压型电压稳压器。PST6232 带有 CE 使能引脚，空载静态功耗只有 0.7 μ A 输出电流可达 200mA。

5. 用途

- 电池供电设备
- 无线通信设备
- 便携式设备
- 指纹锁

6. 引脚信息



7. 引脚定义

引脚号	符号	引脚说明
SOT23-5		
2	V _{SS}	接地端
1	V _{IN}	输入端
5	V _{OUT}	输出端
3	CE	使能端
4	NC	悬空脚, 不接

8. 封装/订购信息

订单型号	电压规格	封装形式	包装/数量
PST6232-XXM5	XX (33 代表 3.3V)	SOT23-5	盘装/3000pcs

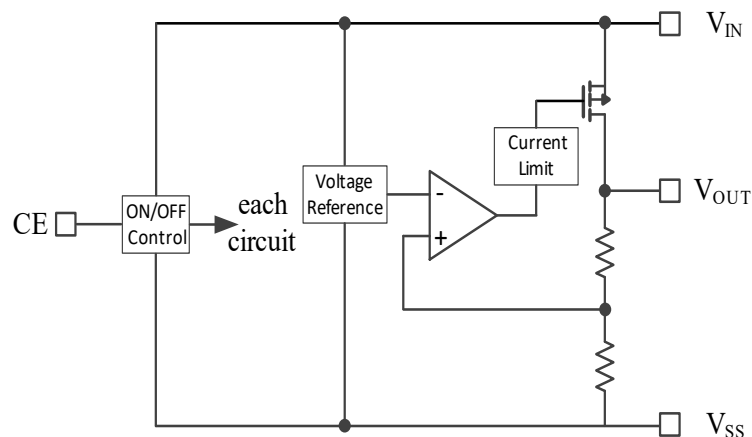
9. 绝对最大额定值 (除特殊说明, $T_a=25^{\circ}\text{C}$)

项目	符号	值	单位
输入电压	V_{IN}	-0.3~7	V
功耗	SOT23-5	PD	400
工作温度	T_{opr}	-40~+85	$^{\circ}\text{C}$
储存温度	T_{stg}	-40~+125	$^{\circ}\text{C}$

▲注意: 绝对最大额定值是指在任何情况下都不能超过的额定值。超过此额定值, 有可能造成产品劣化等物理性损伤。

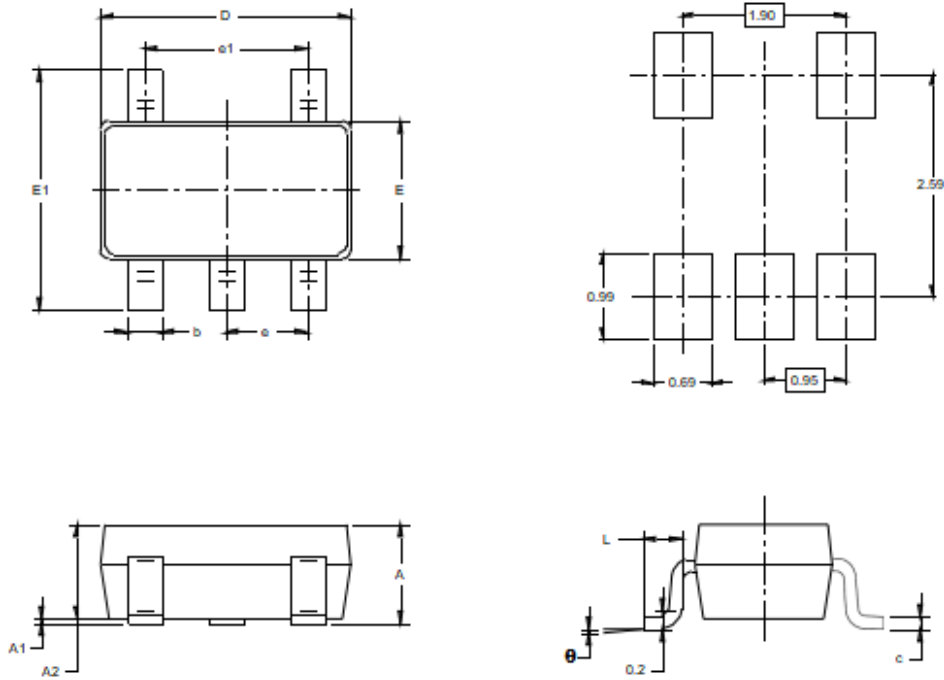
10. 电学特性参数(除特殊说明, $V_{IN}=V_{OUT}+1\text{V}$, $C_{IN}=C_{OUT}=1\mu\text{F}$, $CE=V_{IN}$, $T_a=25^{\circ}\text{C}$)

参数	符号	测试条件	最小值	典型值	最大值	单位
输出电压	V_{OUT}	$I_{OUT}=1\text{mA}$	$V_{OUT} \times 0.98$	V_{OUT}	$V_{OUT} \times 1.02$	V
			$V_{OUT} \times 0.99$	V_{OUT}	$V_{OUT} \times 1.01$	V
停机电流	I_{ST}	$CE=0\text{V}$			0.1	μA
静态电流	I_{SS}	无负载	—	0.7	—	μA
输出电流	I_{OUT}	—	—	200	—	mA
跌落电压	V_{dif}	$I_{OUT}=100\text{mA}$	—	300	—	mV
负载调整率	ΔV_{OUT}	$1\text{mA} \leq I_{OUT} \leq 50\text{mA}$	—	60	150	mV
线性调整率	$\frac{\Delta V_{OUT}}{V_{OUT}} \times \Delta V_{IN}$	$I_{OUT}=1\text{mA}$ $V_{OUT}+2\text{V} \leq V_{IN} \leq 6\text{V}$	—	0.2	—	%/V
电源抑制比	PSRR	$f=100\text{Hz}$, $I_{OUT}=30\text{mA}$	60			dB
		$f=1\text{kHz}$, $I_{OUT}=30\text{mA}$	58			
短路电流	I_{Short}	$V_{OUT}=V_{SS}$	20		60	mA
使能低门限	V_{CEL}	—			0.4	V
使能高门限	V_{CEH}	—	1.2			V
使能端电流	I_{CE}	—		0		μA

11. 功能框图


12. 封装信息

SOT-23-5 封装



Symbol	Dimensions In Millimeters		Dimensions In Inches	
	MIN	MAX	MIN	MAX
A	1.050	1.250	0.041	0.049
A1	0.000	0.100	0.000	0.004
A2	1.050	1.150	0.041	0.045
b	0.300	0.500	0.012	0.020
c	0.100	0.200	0.004	0.008
D	2.820	3.020	0.111	0.119
E	1.500	1.700	0.059	0.067
E1	2.650	2.950	0.104	0.116
e	0.950 BSC		0.037 BSC	
e1	1.900 BSC		0.075 BSC	
L	0.300	0.600	0.012	0.024
θ	0°	8°	0°	8°

X-ON Electronics

Largest Supplier of Electrical and Electronic Components

Click to view similar products for [LDO Voltage Regulators](#) category:

Click to view products by [phaetonsemi](#) manufacturer:

Other Similar products are found below :

[M38D29FFHP#U1](#) [702103A](#) [717726C](#) [742457H](#) [MP20051DN-LF-Z](#) [R5F111PGGFB#30](#) [AP7363-SP-13](#) [NCP103AMX285TCG](#)
[NCV8664CST33T3G](#) [NCV8752AMX28TCG](#) [L9454](#) [AP7362-HA-7](#) [LX13043CLD](#) [TCR3DF185,LM\(CT](#) [TCR3DF24,LM\(CT](#)
[TCR3DF285,LM\(CT](#) [TCR3DF31,LM\(CT](#) [TCR3DF45,LM\(CT](#) [TLF4949EJ](#) [L9708](#) [L970813TR](#) [030014BB](#) [059985X](#) [EAN61387601](#)
[EAN61573601](#) [NCP121AMX173TCG](#) [NCP4687DH15T1G](#) [NCV8703MX30TCG](#) [701326R](#) [702087BB](#) [755078E](#) [TCR2EN28,LF\(S](#)
[LM1117DT-1.8/NO](#) [LT1086CM#TRPBF](#) [AZ1085S2-1.5TRE1](#) [MAX15101EWL+T](#) [NCV8170AXV250T2G](#) [SCD337BTG](#)
[TCR3DF27,LM\(CT](#) [TCR3DF19,LM\(CT](#) [TCR3DF125,LM\(CT](#) [TCR2EN18,LF\(S](#) [MAX15103EWL+T](#) [TS2937CZ-5.0 C0](#) [MAX8878EUK30-](#)
[T](#) [MAX663CPA](#) [NCV4269CPD50R2G](#) [NCV8716MT30TBG](#) [AZ1117IH-1.2TRG1](#) [MP2013GQ-P](#)