



3-Pole Surge Protector for LED Drivers Surge Protectors for LED Drivers with Universal AC Input



Features

- Compliant with UL 1449 3rd Edition
- IP67 Waterproof – Fully Potted*P Version
- Surge Current Rating 10,000A
- Compliant with IEEE C62.41.2
- Wide Operating Temperature range (-40C-80C)
- Surge Voltage to 6KV

Applications

- LED Drivers

Safety Approvals (Preliminary)

- UL
- CE

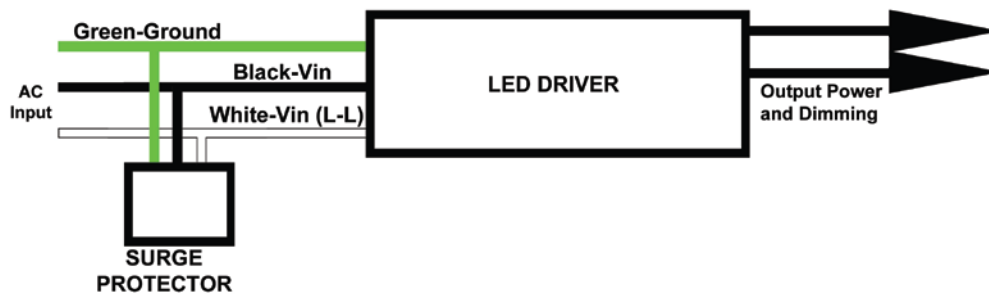
Mechanical Characteristics

- Length: 90.2mm (3.6in)
- Width: 43mm (1.7in)
- Height: 31mm (1.2in)
- Weight: 212.6g (7.5oz)

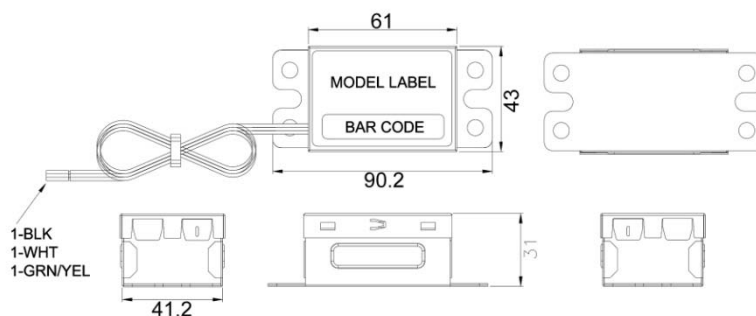
Output Specifications

Product Name	Input Voltage	Input Current	Max Clamping Voltage	Max Surge Current	Surge Rating
PDA-SURGE	90-305VAC	8A	845V	13000A	445 Joules
PDA-SURGE-P	90-305VAC	8A	845V	13000A	445 Joules

Wiring Diagram



Dimension Diagram



Wire Connections

Position	Length	Gauge
Line – Black	600mm	AWG22
Neutral – White	600mm	AWG22
Ground - Green	600mm	AWG22

X-ON Electronics

Largest Supplier of Electrical and Electronic Components

Click to view similar products for [Power Conditioning category](#):

Click to view products by [Phihong manufacturer](#):

Other Similar products are found below :

[63236258](#) [STV100K27Y](#) [STFE100-24L](#) [A2D130HW](#) [STFE050-24L](#) [STFE030-24L](#) [Thyro-S 1S 400-100 H3](#) [Thyro-AX 3A 600-100 HF](#)
[RLP2](#) [2000000405](#) [CSB-02](#) [Thyro-PX 2PX 500-280 HF](#) [Thyro-A 2A 500-30 HRL3](#) [Thyro-S 1S 230-100 HRLP3](#) [Thyro-A 1A 230-170 HRL3](#)
[Thyro-A 1A 230-100 HRL3](#) [Thyro-S 1S 500-60 HRLP3](#) [Thyro-S 1S 230-60 HRLP3](#) [Thyro-S 1S 500-30 HRLP3](#) [Thyro-A 3A 500-100 HRL3](#)
[Thyro-A 1A 230-45 HRLP3](#) [C09](#) [Thyro-A 2A 400-60 H3](#) [Thyro-A 2A 400-30 H3](#) [Thyro-A 2A 400-100 HRL3](#) [3C33991FT0CG](#) [DBUF20-24](#)
[DBUF40-24](#) [STFE10010N](#) [STV100K10Y](#) [LC1200](#) [LCR2400](#) [STFE030-10N](#) [STFE200-10N](#) [STFE200-24L](#) [STFE050-10N](#) [PDA-SURGE](#)
[Thyro-A 1A 230-30 HRL3](#) [Thyro-A 2A 500-100 HRL3](#) [63-23-210-C8](#) [23-23-210-8](#) [23-23-220-8](#) [23-23-230-8](#) [63-23-175-8](#) [63-23-220-8](#)
[23-13-030-2](#) [23-13-060-2](#) [23-22-112-2](#) [23-23-125-8](#) [23-23-150-8](#) [63-13-125-6](#) [63-23-112-4](#)