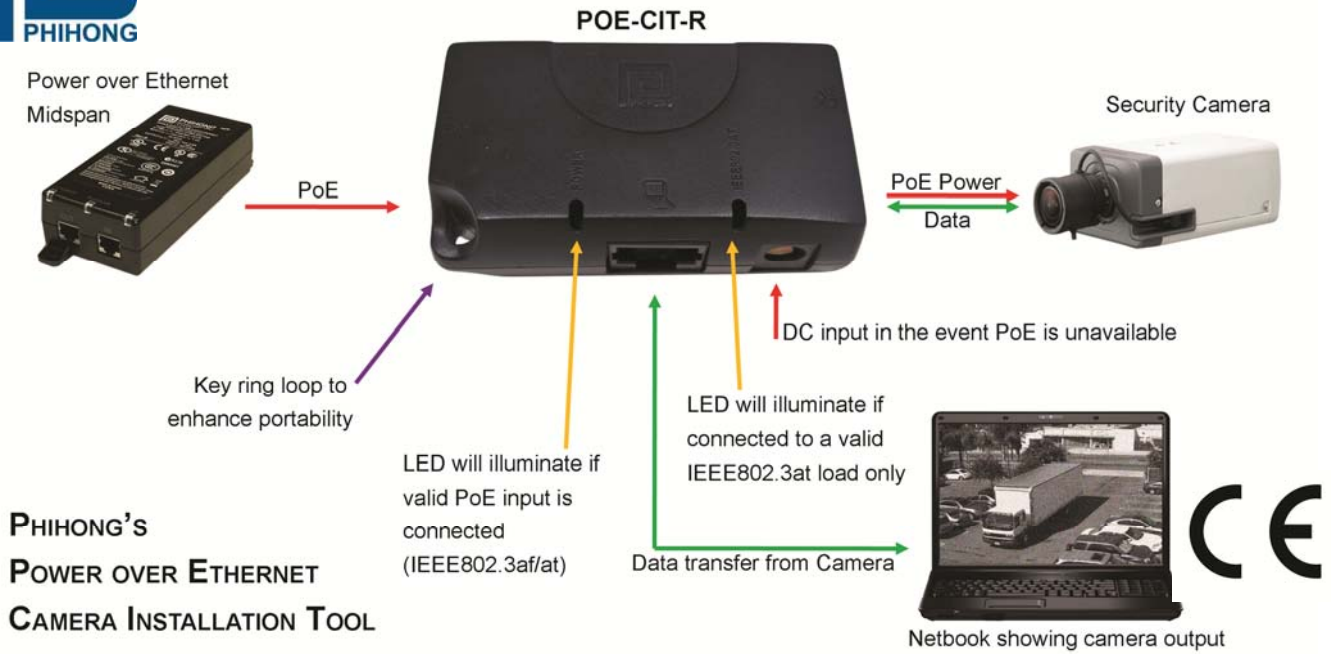




## Power-over-Ethernet Camera Installation Tool POE-CIT-R aids in Camera Installation and POE Detection



### Features

- Optional 56V DC In Port
- Network port detects PoE and PoE Type
- Key ring Loop
- Shirt Pocket Sized
- Layer 1 Classification for IEEE802.3at powered devices
- Redirects Data from Camera to Ethernet enabled display including Netbooks or tablets
- Diagnostic LEDs
- Camera port has no detection and may not be connected to non-PoE ready devices

### Applications

- PoE Camera Installation
- PoE Detection (including Type)

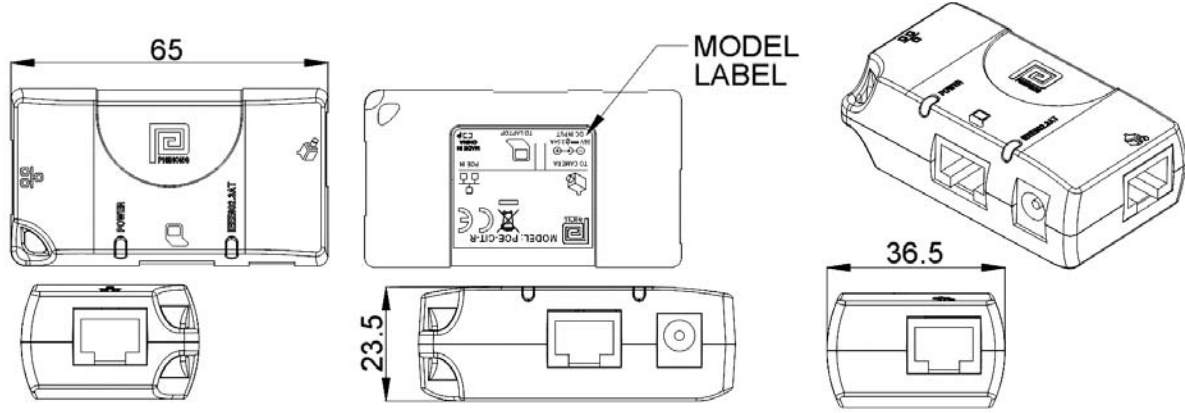
### Safety Approvals

- CE

### Mechanical Characteristics

- Length: 64mm (2.5in)
- Width: 36.5mm (1.4in)
- Height: 23.5mm (0.9in)
- Weight: 30g (1oz)

### Dimension Diagram Unit:mm



## X-ON Electronics

Largest Supplier of Electrical and Electronic Components

*Click to view similar products for [Ethernet Modules](#) category:*

*Click to view products by [Phihong](#) manufacturer:*

Other Similar products are found below :

[TDKEZW3](#) [V23993-USB1029A](#) [100-POE4](#) [I210T1BLK](#) [W4S105C](#) [X520QDA1](#) [BCM84794A1KFSBG](#) [X520DA2OCP](#) [808-38157](#)  
[7506GX2](#) [TC EXTENDER 2001 ETH-2S](#) [105FX-SC-MDR](#) [110FX2-SC](#) [BCM54291B0IQLEG](#) [7000-P3201-P050150](#) [750-1415](#) [750-1515](#)  
[750-494](#) [750-495](#) [750-612](#) [750-643](#) [750-652](#) [750-940](#) [753-540](#) [753-650/003-000](#) [852-1322](#) [852-1328](#) [852-1812](#) [852-1813](#) [852-1816](#)  
[LANTICK PE-0-16](#) [LANTICK PE-16-0](#) [RBMTXLITE-L4X2.X.X.X.X.](#) [USR-TCP232-T2](#) [2017008](#) [EKI-7708E-4F-AE](#) [EKI-7708E-4FP-AE](#)  
[EKI-7708G-4FP-AE](#) [2352903-2](#) [EGU-0702-SFP-T](#) [EKI-2706G-1GFPI-BE](#) [SW-125](#) [SW-525](#) [SW-725](#) [1005957](#) [1006191](#) [304TX-N](#)  
[WIZ107SR\\_TTL](#) [ES-320](#) [TDKEZW5](#)