

4

3

2

1

THIS DRAWING IS UNPUBLISHED.
VERTRAULICHE UNVERÖFFENTLICHTE ZEICHNUNG

RELEASED FOR PUBLICATION
FREI FUER VERÖFFENTLICHUNG
1997

MATED WITH:
PASSEND ZU:
MDL

LOC
AI

DIST
-

P

LTR

REVISIONS
ÄNDERUNGEN

DATE
DWN
APVD

© COPYRIGHT 1997

BY AMP INCORPORATED. ALL RIGHTS RESERVED.
ALLE RECHTE VORBEHALTEN

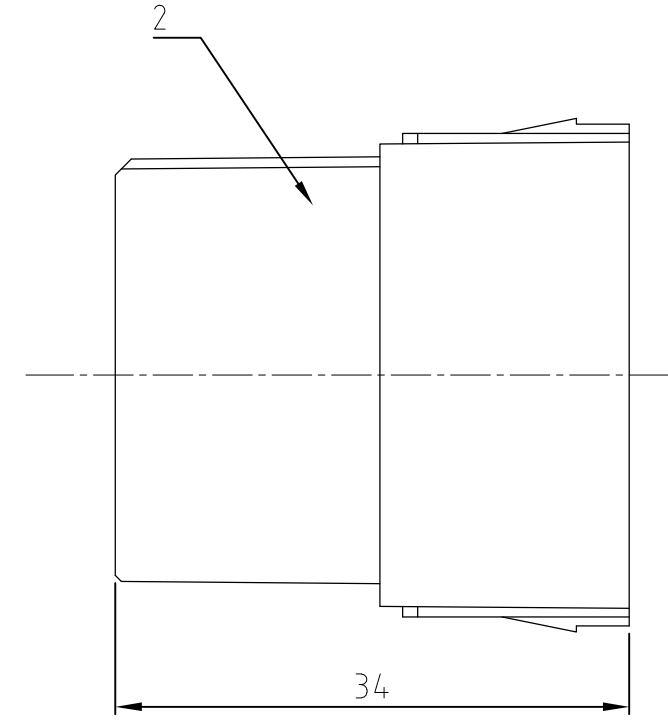
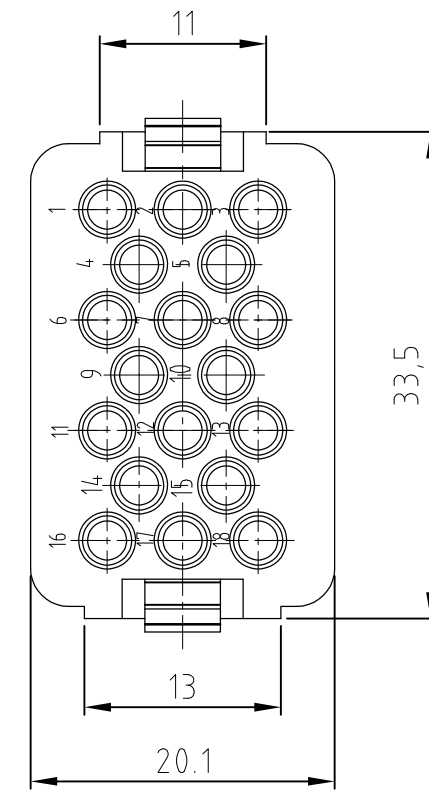
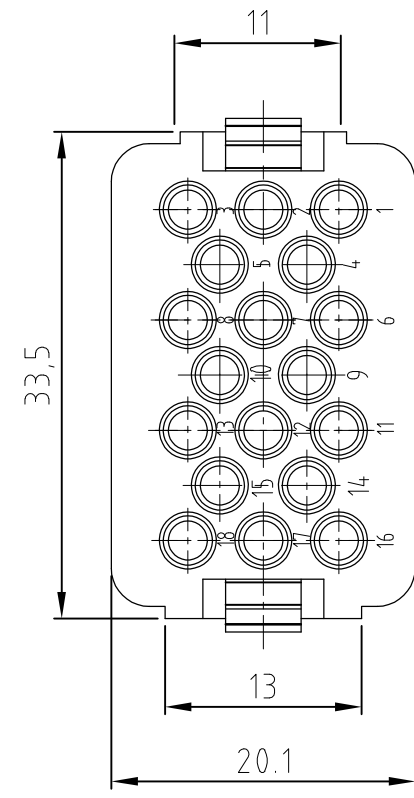
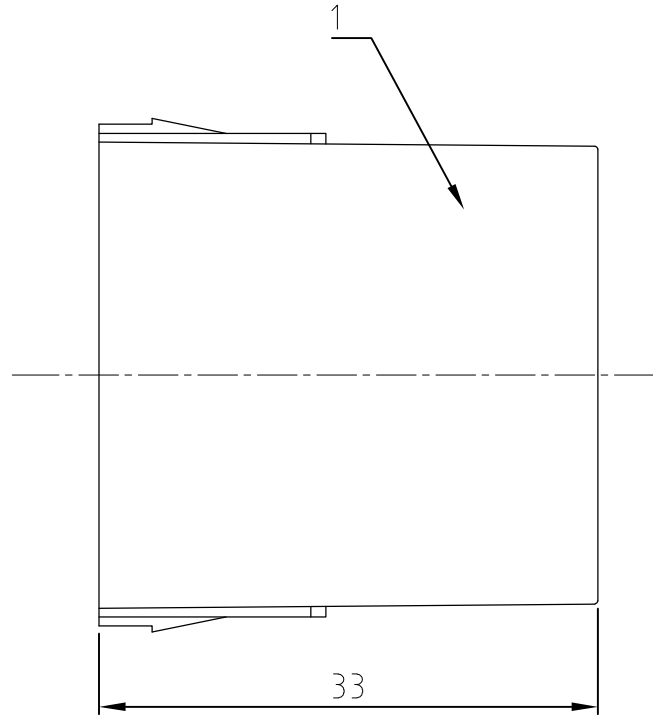
PROJEKT NR.:
-

DESCRIPTION
BESCHREIBUNG
Packaging box changed; ECR-07-027099

DATE
DWN
APVD
13.11.2007
AR
ST

MDL2 Stift

MDL2 Buchse



1	-	Moduleinsatz Buchse/modul insert socket	PA66	natur	2	-
-	1	Moduleinsatz Stift/modul insert pin	PA66	natur	1	-
0-2	0-1	DESCRIPTION / BENENNUNG	MATERIAL	COLOR / FARBE	ITEM NO. POS.	REMARKS / BEMERKUNG
MDL2.HD.18.Bu.C	MDL2.HD.18.Sti.C	ORDERING TEXT / BESTELLTTEXT	DWN Schneider 25.09.2003	HTS Elektrotechnik 53819 Neunkirchen, Germany	AMP	
		DIMENSIONS: DIMENSIONEN: mm	OTHERWISE SPECIFIED: ALLGEMEINTOLERANZEN ISO 8015 D. ISO 2768 - mH - E D. DIN 16901 - 14.0	NAME	Module insert MDL2.HD.18.Sti/Bu-C Moduleinsatz MDL2.HD.18.Sti/Bu.C	
			APVD - PRODUCT SPEC PRODUKTSPEZ. APPLICATION SPEC VERARBEITUNGSSPEZ.	SIZE	CAGE CODE	DRAWING NO ZEICHNUNGS-NR.
		MATERIAL	FINISH / OBERFLAECHE / FARBE	WEIGHT GEWICHT	00779	C-1103016
			ANGLES / WINKEL #-	CUSTOMER DRAWING	/KUNDENZEICHNUNG	RESTRICTED TO NUR FUER
				je 15g	MASSSTAB 2:1	BLATT 1
					OF VON 1	REV B1

X-ON Electronics

Largest Supplier of Electrical and Electronic Components

Click to view similar products for [Heavy Duty Power Connectors](#) category:

Click to view products by [Phoenix Contact](#) manufacturer:

Other Similar products are found below :

[647757-1](#) [6643411-1](#) [6646058-2](#) [6646137-1](#) [6646138-1](#) [6646479-1](#) [6646608-1](#) [6646786-1](#) [6646940-1](#) [6651091-1](#) [6651525-1](#) [6651529-1](#)
[6651788-1](#) [696475-1](#) [702-32-01109](#) [703-25-02205](#) [73000005059](#) [73000005642](#) [73080255059](#) [73080965046](#) [765-15-0080A](#) [765-16-0080B](#)
[765-18-0080D](#) [829992-1](#) [902-77-02113](#) [PS00/A0620/6300](#) [PS25/A0420/63](#) [129-1J](#) [1409400](#) [AN0024023](#) [E6374G1](#) [e6389g2](#) [157-43GW8](#)
[MS3117-14AC](#) [1643543-1](#) [1650540-1](#) [1651811-2](#) [1766260-1](#) [1766282-1](#) [1766966-1](#) [1791340000](#) [NLDFT-3-BL-L-S120-M40A](#) [NLDFT-N-](#)
[W-L-C240-M40B](#) [NLS-2-R-C240-M40B](#) [NLS-N-W-C240-M40B](#) [NPS-3-BL-T6](#) [1986615-1](#) [2-1589900-8](#) [2199314-1](#) [KA8102](#)