

4

3

2

1

THIS DRAWING IS UNPUBLISHED.  
VERTRÄULICHE UNVERÖFFENTLICHTE ZEICHNUNG

RELEASED FOR PUBLICATION  
FREI FUER VERÖFFENTLICHUNG  
1997

MATED WITH:  
PASSEND ZU:  
Bg 1

LOC  
A1

DIST  
-

REVISIONS  
ÄNDERUNGEN

© COPYRIGHT 1997

BY AMP INCORPORATED.

ALL RIGHTS RESERVED.  
ALLE RECHTE VORBEHALTEN

P

LTR

DESCRIPTION  
BESCHREIBUNG

DATE

DWN

APVD

PROJEKT NR.:

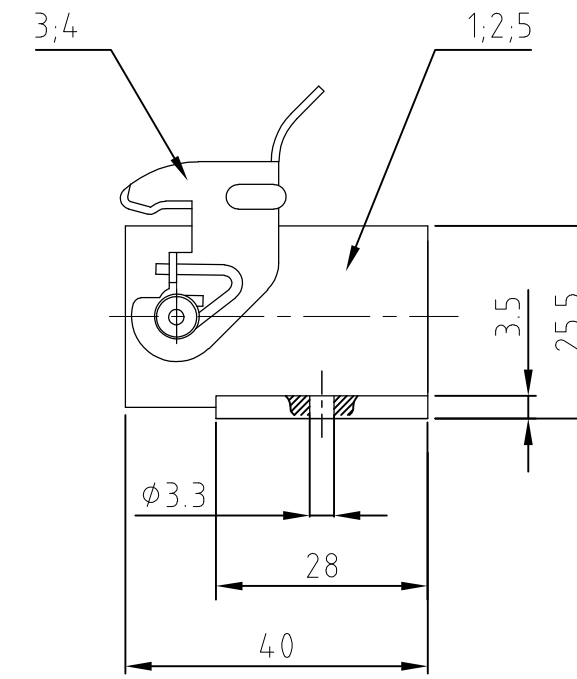
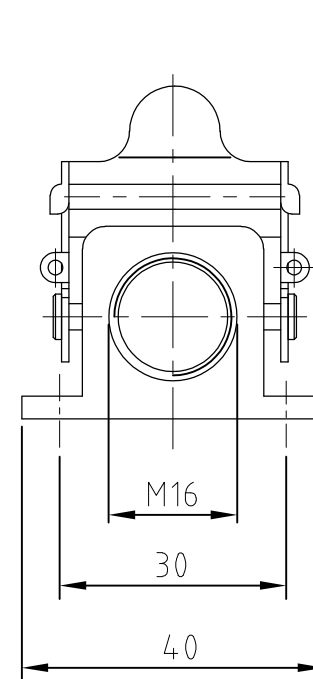
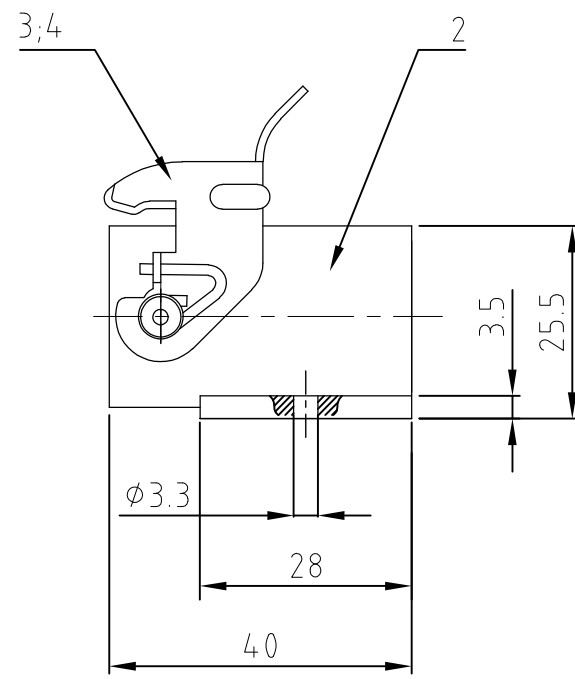
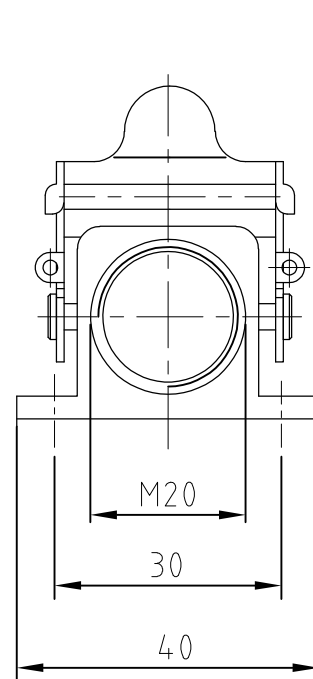
A8

Text for packaging corrected ECR-08-001492

17.01.08

SR

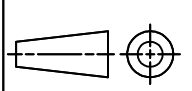
ST



Notes

- 1 Material: zink diecast
- 2 Surface: - varnish grey  
- varnish black
- 3 Varnish on the inside not necessarily
- 4 Special packing  
Packaging quantity 100 pieces
- 5 Packaging quantity 10 pieces

1				surface mounted housing side entry	zink diecast	blue pasivation	without varnish	5		
			1	side clip	stainless steel			4		
1	1	1		side clip	steel	zink plated	blue	3		
			1	surface mounted housing side entry	zink diecast		black	2		
	1	1		surface mounted housing side entry	zink diecast		grey	1		
0-5	0-4	0-3	0-2	0-1	DESCRIPTION / BENENNUNG	MATERIAL	SURFACE / OBERFLÄCHE	COLOR / FARBE	ITEM NO. POS.	NOTES

<p>THIS DRAWING IS A CONTROLLED DOCUMENT FOR AMP INCORPORATED. IT IS SUBJECT TO CHANGE AND THE CONTROLLING ENGINEERING ORGANIZATION SHOULD BE CONTACTED FOR THE LATEST REVISION. DIESES ZEICHNUNGSDOKUMENT WIRD DURCH AMP INCORPORATED KONTROLLIERT. ÄNDERUNGEN, DIE DEM TECHNISCHEN FORTSCHRITT DIENEN, SIND VORBEHALTEN. DEN JEWEILS LETZTGUELTIGEN ÄNDERUNGSSTAND ERFAHREN SIE AUF ANFRAGE.</p>		DWN Schneider 15.08.01	<p>HTS Elektrotechnik 53819 Neunkirchen, Germany</p>	
<p>DIMENSIONS: DIMENSIONEN: mm</p> 		CHK Schnurpfeil 15.08.01	<p>TOLERANCES UNLESS OTHERWISE SPECIFIED: ALLGEMEINTOLERANZEN</p> <p>ISO 8015 D. ISO 2768 - mH - E D. DIN 16901 - 14.0</p>	
<p>ORDERING TEXT / BESTELLTEXT</p> <p>HA-EMV-K.3.SG-LB.1.M16.G HA.3.SG-LB.1.M16.G.KM HA.3.SG-LB.1.M20.G HA-K.3.SG-LB.1.M16.G HA.3.SG-LB.1.M16.G</p>		APVD -	<p>SURFACE MOUNTED HOUSING SIDE ENTRY Sockelgehäuse HA.3.1.M16</p>	
<p>MATERIAL</p>		PRODUCT SPEC PRODUKTSPEZ. -	<p>APPLICATION SPEC VERARBEITUNGSSPEZ. -</p>	
<p>FINISH / OBERFLÄCHE / FARBE</p>		WEIGHT GEWICHT -	SIZE A3	CAGE CODE 00779
		DRAWING NO ZEICHNUNGS-NR. C-1106404		RESTRICTED TO NUR FUER -
		CUSTOMER DRAWING /KUNDENZEICHNUNG		MASSSTAB 1:1
				BLATT 1
				OF VON 1
				REV A8

## X-ON Electronics

Largest Supplier of Electrical and Electronic Components

*Click to view similar products for [Heavy Duty Power Connectors](#) category:*

*Click to view products by [Phoenix Contact](#) manufacturer:*

Other Similar products are found below :

[647757-1](#) [6643411-1](#) [6646058-2](#) [6646137-1](#) [6646138-1](#) [6646479-1](#) [6646608-1](#) [6646786-1](#) [6646940-1](#) [6651091-1](#) [6651525-1](#) [6651529-1](#)  
[6651788-1](#) [696475-1](#) [702-32-01109](#) [703-25-02205](#) [73000005059](#) [73000005642](#) [73080255059](#) [73080965046](#) [765-15-0080A](#) [765-16-0080B](#)  
[765-18-0080D](#) [829992-1](#) [902-77-02113](#) [PS00/A0620/6300](#) [PS25/A0420/63](#) [129-1J](#) [1409400](#) [AN0024023](#) [E6374G1](#) [e6389g2](#) [157-43GW8](#)  
[MS3117-14AC](#) [1643543-1](#) [1650540-1](#) [1651811-2](#) [1766260-1](#) [1766282-1](#) [1766966-1](#) [1791340000](#) [NLDFT-3-BL-L-S120-M40A](#) [NLDFT-N-](#)  
[W-L-C240-M40B](#) [NLS-2-R-C240-M40B](#) [NLS-N-W-C240-M40B](#) [NPS-3-BL-T6](#) [1986615-1](#) [2-1589900-8](#) [2199314-1](#) [KA8102](#)