

# 冷压头 - AI 10 -12 RD

3200551

<https://www.phoenixcontact.com/cn/products/3200551>



请注意，本PDF文档中所示数据均生成自在线目录。完整数据请见用户文档。我们的一般下载使用条款已生效。

冷压头，套管长度: 12 mm，长度: 22 mm，颜色: 红色



## 优势

- 紧密连接位之间的绝缘可靠性提高，同时防止接线分叉
- 带塑料卡套的套管由无棱角的镀锡电解铜制成
- AI 0.25.. 冷压头可用于处理0.14 mm<sup>2</sup>的导线

## 商业数据

订货号	3200551
包装单位	100 pc
最小订货量	100 pc
销售关键代码	BH3411
产品关键代码	BH3411
目录页面	页码481 (C-3-2019)
GTIN	4017918094164
单件重量 (含包装)	0.529 g
单件重量 (不含包装)	0.509 g
关税号	8536901900
原产地	DE

# 冷压头 - AI 10 -12 RD

3200551

<https://www.phoenixcontact.com/cn/products/3200551>

## 技术数据

### 产品属性

产品类型	冷压头
套件包括	1202580 CRIMPSET 25

### 连接数据

#### 导线连接

柔性导线最大横截面	10 mm <sup>2</sup>
最大导线横截面AWG	8
剥线长度	15 mm

### 尺寸

尺寸图	
长度	22 mm
套管长度	12 mm
最大剥线长度	15 mm
冷压头直径	4.6 mm
套管壁厚	0.2 mm
绝缘套环厚度	0.3 mm
绝缘套环内部尺寸	7.5 mm

### 材料规格

颜色	红色
标识材料	CU-DHP
阻燃等级, 符合UL 94	HB
涂层	镀锡 (镀锌)
材质	不含硅及卤素

### 机械特性

#### 技术数据

套管长度	12 mm
------	-------

### 环境和真实条件

#### 环境条件

恒温	105 °C (-40 °C 无负载/0 °C 动态负载)
短期温度	120 °C

# 冷压头 - AI 10 -12 RD

3200551

<https://www.phoenixcontact.com/cn/products/3200551>



## 标准和规范

根据标准设计

DIN 46228-4 , UL 486F-E

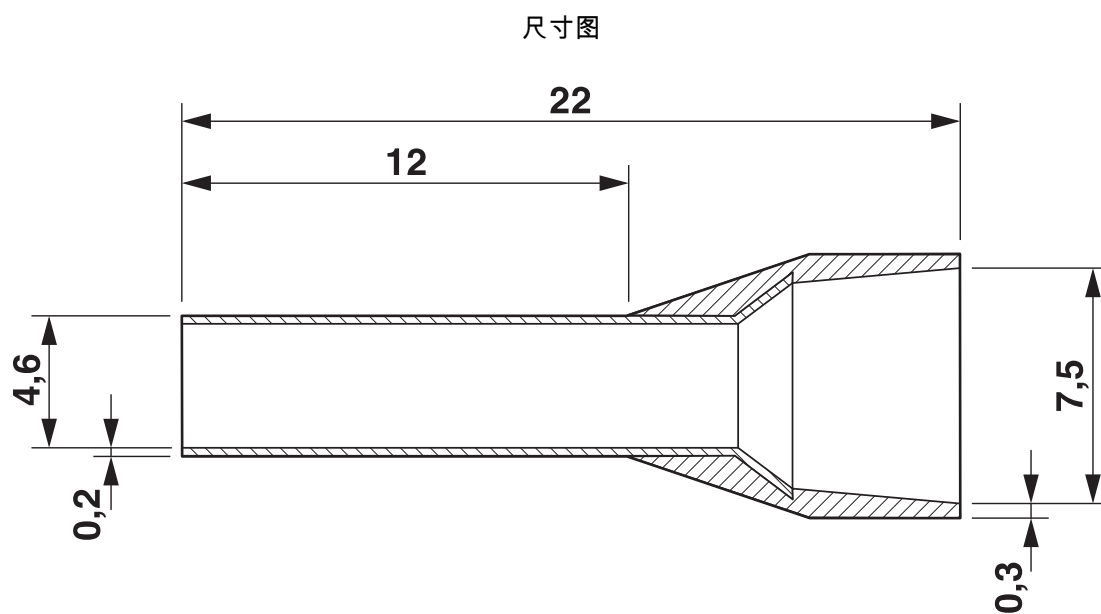
# 冷压头 - AI 10 -12 RD

3200551

<https://www.phoenixcontact.com/cn/products/3200551>



图纸



# 冷压头 - AI 10 -12 RD



3200551

<https://www.phoenixcontact.com/cn/products/3200551>

## 认证

 <b>UL Listed</b> 认证ID: E488001				
	额定电压 $U_N$	额定电流 $I_N$	接线容量AWG	接线容量 $mm^2$
			-	-

 <b>cUL Listed</b> 认证ID: E488001				
	额定电压 $U_N$	额定电流 $I_N$	接线容量AWG	接线容量 $mm^2$
			-	-

<b>cULus Listed</b>				
---------------------	--	--	--	--

# 冷压头 - AI 10 -12 RD



3200551

<https://www.phoenixcontact.com/cn/products/3200551>

## 分类

### ECLASS

ECLASS-9.0	27400201
ECLASS-10.0.1	27400201
ECLASS-11.0	27400201

### ETIM

ETIM 8.0	EC000005
----------	----------

### UNSPSC

UNSPSC 21.0	27121700
-------------	----------

# 冷压头 - AI 10 -12 RD

3200551

<https://www.phoenixcontact.com/cn/products/3200551>



## 产品环境合规性

China RoHS	环保使用期限：无限期 = EFUP-e
	无超标的有害物质

Phoenix Contact 2022 Â© - 保留所有权利  
<https://www.phoenixcontact.com>

菲尼克斯（中国）投资有限公司总部  
南京市江宁经济开发区菲尼克斯路36号  
（江宁236信箱）邮编：211100  
025-52121888  
[phoenix@phoenixcontact.com.cn](mailto:phoenix@phoenixcontact.com.cn)

## X-ON Electronics

Largest Supplier of Electrical and Electronic Components

*Click to view similar products for [Terminals](#) category:*

*Click to view products by [Phoenix Contact](#) manufacturer:*

Other Similar products are found below :

[00-054007-01074-6](#) [00-054007-70206-1](#) [00-054007-70210-8](#) [00-054007-70217-7](#) [00-054007-70228-3](#) [00-054007-70256-6](#) [00-054007-70316-7](#) [00-054007-49560-4](#) [00-054007-70209-2](#) [00-054007-70231-3](#) [00-054007-70241-2](#) [00-054007-70242-9](#) [00-054007-70246-7](#) [00-054007-70263-4](#) [00-054007-70288-7](#) [00-054007-70290-0](#) [00-054007-70300-6](#) [00-054007-70304-4](#) [01-2900-1-04412](#) [600TS-10](#) [605601-1](#) [60617-1-C](#) [61314-6-C](#) [61810-3](#) [626-0194](#) [63-S](#) [M55155/079C01](#) [M55155/099B03](#) [M55155/109H01](#) [M55155/29XJ08](#) [M55155/30-6S](#) [M55155/30-9S](#) [M55155/30XI09](#) [M6-14RSX](#) [696683-1](#) [696861-1](#) [696999-1](#) [M86700006](#) [D18-110B-C](#) [D18-110B-M](#) [701-1936](#) [701-1955](#) [701-2003](#) [701-2007](#) [701-2013](#) [701-2018](#) [701-2069](#) [701-2077-60](#) [701-2315](#) [701-2349](#)