

# 冷压头 - AI 1,5 - 8 BK

3200043

<https://www.phoenixcontact.com/cn/products/3200043>



请注意，本PDF文档中所示数据均生成自在线目录。完整数据请见用户文档。我们的一般下载使用条款已生效。

冷压头，套管长度: 8 mm，长度: 14 mm，颜色: 黑色



## 优势

- 带塑料卡套的套管由无棱角的镀锡电解铜制成
- 紧密连接位之间的绝缘可靠性提高，同时防止接线分叉

## 商业数据

订货号	3200043
包装单位	100 pc
最小订货量	100 pc
销售关键代码	BH3411
产品关键代码	BH3411
目录页面	页码481 (C-3-2019)
GTIN	4017918093693
单件重量 (含包装)	0.119 g
单件重量 (不含包装)	0.117 g
关税号	8536901900
原产地	DE

## 技术数据

### 产品属性

产品类型	冷压头
套件包括	1202072 CRIMPSET 6
导线类别	柔性导线, 等级2、5、6 / B、C、K、M

### 连接数据

#### 导线连接

柔性导线最大横截面	1.5 mm <sup>2</sup>
最大导线横截面AWG	16
剥线长度	11 mm

### 尺寸

尺寸图	
长度	14 mm
套管长度	8 mm
冷压头直径	1.7 mm
套管壁厚	0.15 mm
绝缘套环厚度	0.3 mm
绝缘套环内部尺寸	3.4 mm

### 材料规格

颜色	黑色
标识材料	CU-DHP
阻燃等级, 符合UL 94	HB
涂层	镀锡 (镀锌)
材质	不含硅及卤素

### 机械特性

#### 技术数据

套管长度	8 mm
------	------

### 环境和真实条件

#### 环境条件

恒温	105 °C (-40 °C 无负载/0 °C 动态负载)
短期温度	120 °C

### 标准和规范

根据标准设计	DIN 46228-4, UL 486F-E, NFC 63-023
--------	------------------------------------

# 冷压头 - Al 1,5 - 8 BK

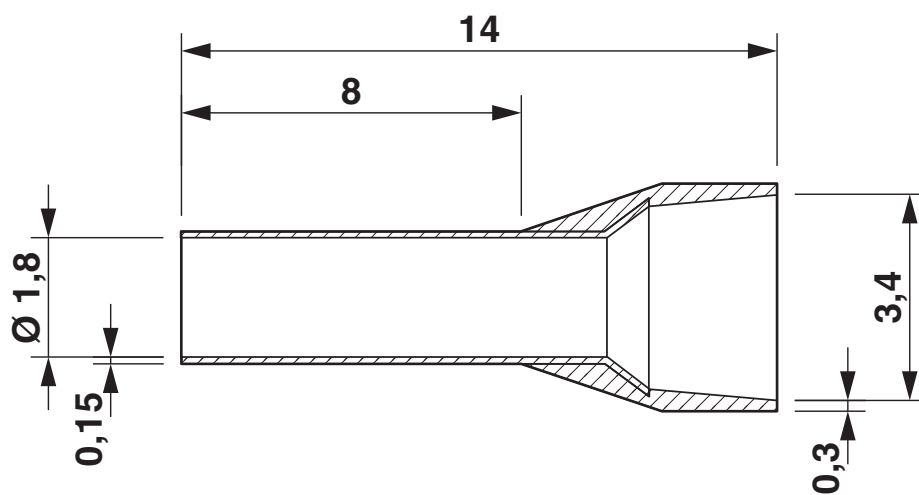
3200043

<https://www.phoenixcontact.com/cn/products/3200043>



图纸

尺寸图



# 冷压头 - AI 1,5 - 8 BK



3200043

<https://www.phoenixcontact.com/cn/products/3200043>

## 认证

 <b>UL Listed</b> 认证ID: E488001				
	额定电压 $U_N$	额定电流 $I_N$	接线容量AWG	接线容量 $mm^2$
			-	-

 <b>cUL Listed</b> 认证ID: E488001				
	额定电压 $U_N$	额定电流 $I_N$	接线容量AWG	接线容量 $mm^2$
			-	-

<b>cULus Listed</b>				
---------------------	--	--	--	--

# 冷压头 - AI 1,5 - 8 BK

3200043

<https://www.phoenixcontact.com/cn/products/3200043>



## 分类

### ECLASS

ECLASS-9.0	27400201
ECLASS-10.0.1	27400201
ECLASS-11.0	27400201

### ETIM

ETIM 8.0	EC000005
----------	----------

### UNSPSC

UNSPSC 21.0	27121700
-------------	----------

# 冷压头 - AI 1,5 - 8 BK

3200043

<https://www.phoenixcontact.com/cn/products/3200043>



## 产品环境合规性

China RoHS

环保使用期限：无限期 = EFUP-e

无超标的有害物质

# 冷压头 - AI 1,5 - 8 BK

3200043

<https://www.phoenixcontact.com/cn/products/3200043>



## 附件

### 压线钳

压线钳 - CRIMPFOX CENTRUS 6S - 1213144

<https://www.phoenixcontact.com/cn/products/1213144>



压线钳，用于符合DIN 46228标准第1部分和第4部分横截面 $0.14 \text{ mm}^2 \dots 6 \text{ mm}^2$ 的未绝缘和绝缘套管，也可用于不超过 $2 \times 4 \text{ mm}^2$ 的TWIN套管，自动横截面调整，侧面插入，带防坠落保护

### 压线钳

压线钳 - CRIMPFOX CENTRUS 6H - 1213146

<https://www.phoenixcontact.com/cn/products/1213146>



压线钳，用于符合DIN 46228标准第1部分和第4部分横截面 $0.14 \text{ mm}^2 \dots 6 \text{ mm}^2$ 的未绝缘和绝缘套管，也可用于不超过 $2 \times 4 \text{ mm}^2$ 的TWIN套管，自动横截面调整，侧面插入，带防坠落保护

# 冷压头 - AI 1,5 - 8 BK

3200043

<https://www.phoenixcontact.com/cn/products/3200043>



## 压线钳

压线钳 - CRIMPFOX CENTRUS 6S-NC - 1202882

<https://www.phoenixcontact.com/cn/products/1202882>



压接工具，用于符合DIN 46228标准第1部分和第4部分横截面0.14 mm<sup>2</sup> ... 6 mm<sup>2</sup>的未绝缘和绝缘套管，也可用于不超过2 x 4 mm<sup>2</sup>的TWIN套管，自动调整接线容量，侧面插入

## 压线钳

压线钳 - CRIMPFOX CENTRUS 6H-NC - 1202883

<https://www.phoenixcontact.com/cn/products/1202883>



压接工具，用于符合DIN 46228标准第1部分和第4部分横截面0.14 mm<sup>2</sup> ... 6 mm<sup>2</sup>的未绝缘和绝缘套管，也可用于不超过2 x 4 mm<sup>2</sup>的TWIN套管，自动调整接线容量，侧面插入



# 冷压头 - AI 1,5 - 8 BK

3200043

<https://www.phoenixcontact.com/cn/products/3200043>



## 压线钳

压线钳 - CRIMPFOX CENTRUS 10S - 1213154

<https://www.phoenixcontact.com/cn/products/1213154>



压线钳，可用于未绝缘和绝缘的套管，DIN 46228第1部分和第4部分，从0.14 mm<sup>2</sup> ... 10 mm<sup>2</sup>，也可用于不超过2 x 4 mm<sup>2</sup>的TWIN套管，自动横截面调整，侧面插入，配备防坠落保护

## 压线钳

压线钳 - CRIMPFOX CENTRUS 10H - 1213156

<https://www.phoenixcontact.com/cn/products/1213156>



压线钳，可用于未绝缘和绝缘的套管，DIN 46228第1部分和第4部分，从0.14 mm<sup>2</sup> ... 10 mm<sup>2</sup>，也可用于不超过2 x 4 mm<sup>2</sup>的TWIN套管，自动横截面调整，侧面插入，配备防坠落保护

# 冷压头 - AI 1,5 - 8 BK

3200043

<https://www.phoenixcontact.com/cn/products/3200043>



## 压线钳

压线钳 - CRIMPFOX DUO 10 - 1031721

<https://www.phoenixcontact.com/cn/products/1031721>



压线钳，触点类型: 已绝缘和未绝缘的套管，最小横截面:  $0.14 \text{ mm}^2$ ，最大横截面:  $10 \text{ mm}^2$ ，用于不超过  $2 \times 4 \text{ mm}^2$  的TWIN套管，自动横截面调整，旋转钳口，侧面和正面插入，压缩: 梯形压接，黑色/绿色

## 压线钳

压线钳 - CRIMPFOX DUO 16S - 1202877

<https://www.phoenixcontact.com/cn/products/1202877>



压线钳，触点类型: 绝缘和未绝缘的冷压头，标准/规定: DIN 46228-1、DIN 46228-4、UL 486F，形状A、E、F，最小接线容量:  $0.14 \text{ mm}^2$ ，最大接线容量:  $16 \text{ mm}^2$ ，可用于不超过  $2 \text{ mm}^2 \times 6 \text{ mm}^2$  的TWIN冷压头，自动接线容量调整，可转动的钳口，侧面和正面插入，压接: 矩形

# 冷压头 - AI 1,5 - 8 BK

3200043

<https://www.phoenixcontact.com/cn/products/3200043>



## 压线钳

压线钳 - CRIMPFOX 6 - 1212034

<https://www.phoenixcontact.com/cn/products/1212034>



压线钳，用于符合DIN 46228第1部分要求的不带绝缘颈环的套管以及符合DIN 46228第4部分要求的带绝缘颈环的套管， $0.25 \text{ mm}^2 \dots 6.0 \text{ mm}^2$ ，水平进线，梯形压接

## 压线钳

压线钳 - CRIMPFOX 6S-F - 1212043

<https://www.phoenixcontact.com/cn/products/1212043>



压线钳，用于符合DIN 46228第1部分要求的不带绝缘颈环的套管以及符合DIN 46228第4部分要求的带绝缘颈环的套管， $0.5 \text{ mm}^2 \dots 6 \text{ mm}^2$ ，前端进线，方形压接

# 冷压头 - AI 1,5 - 8 BK

3200043

<https://www.phoenixcontact.com/cn/products/3200043>



## 压线钳

压线钳 - CRIMPFOX 2,5-M - 1212719

<https://www.phoenixcontact.com/cn/products/1212719>



压线钳，用于符合DIN 46228第1部分要求的不带绝缘颈环的套管以及符合DIN 46228第4部分要求的带绝缘颈环的套管， $0.25 \text{ mm}^2 \dots 2.5 \text{ mm}^2$ ，水平进线，梯形压接

---

## 压线钳

压线钳 - CRIMPFOX 6-M - 1212720

<https://www.phoenixcontact.com/cn/products/1212720>



压线钳，用于符合DIN 46228第1部分要求的不带绝缘颈环的套管以及符合DIN 46228第4部分要求的带绝缘颈环的套管， $0.25 \text{ mm}^2 \dots 6.0 \text{ mm}^2$ ，水平进线，梯形压接

# 冷压头 - AI 1,5 - 8 BK

3200043

<https://www.phoenixcontact.com/cn/products/3200043>



## 压线钳

压线钳 - CRIMPFOX VARIO 4S - 1108766

<https://www.phoenixcontact.com/cn/products/1108766>



压线钳，触点类型: 已绝缘和未绝缘的套管，最小横截面:  $0.25 \text{ mm}^2$ ，最大横截面:  $4 \text{ mm}^2$ ，压缩: 正方形，黑色/绿色

---

Phoenix Contact 2022 Â© - 保留所有权利

<https://www.phoenixcontact.com>

菲尼克斯（中国）投资有限公司总部  
南京市江宁经济开发区菲尼克斯路36号  
（江宁236信箱）邮编：211100  
025-52121888  
[phoenix@phoenixcontact.com.cn](mailto:phoenix@phoenixcontact.com.cn)

## X-ON Electronics

Largest Supplier of Electrical and Electronic Components

*Click to view similar products for [Terminals](#) category:*

*Click to view products by [Phoenix Contact](#) manufacturer:*

Other Similar products are found below :

[00-054007-01074-6](#) [00-054007-70206-1](#) [00-054007-70210-8](#) [00-054007-70217-7](#) [00-054007-70228-3](#) [00-054007-70256-6](#) [00-054007-70316-7](#) [00-054007-49560-4](#) [00-054007-70209-2](#) [00-054007-70231-3](#) [00-054007-70241-2](#) [00-054007-70242-9](#) [00-054007-70246-7](#) [00-054007-70263-4](#) [00-054007-70288-7](#) [00-054007-70290-0](#) [00-054007-70300-6](#) [00-054007-70304-4](#) [01-2900-1-04412](#) [600TS-10](#) [605601-1](#) [60617-1-C](#) [61314-6-C](#) [61810-3](#) [626-0194](#) [63-S](#) [M55155/079C01](#) [M55155/099B03](#) [M55155/109H01](#) [M55155/29XJ08](#) [M55155/30-6S](#) [M55155/30-9S](#) [M55155/30XI09](#) [M6-14RSX](#) [696683-1](#) [696861-1](#) [696999-1](#) [M86700006](#) [D18-110B-C](#) [D18-110B-M](#) [701-1936](#) [701-1955](#) [701-2003](#) [701-2007](#) [701-2013](#) [701-2018](#) [701-2069](#) [701-2077-60](#) [701-2315](#) [701-2349](#)