

冷压头 - AI 4 -10 GY

3200535

<https://www.phoenixcontact.com/cn/products/3200535>



请注意，本PDF文档中所示数据均生成自在线目录。完整数据请见用户文档。我们的一般下载使用条款已生效。

冷压头，套管长度: 10 mm，长度: 17 mm，颜色: 灰色



优势

- 带塑料卡套的套管由无棱角的镀锡电解铜制成
- 紧密连接位之间的绝缘可靠性提高，同时防止接线分叉

商业数据

订货号	3200535
包装单位	100 pc
最小订货量	100 pc
销售关键代码	BH3411
产品关键代码	BH3411
目录页面	页码481 (C-3-2019)
GTIN	4017918094140
单件重量 (含包装)	0.27 g
单件重量 (不含包装)	0.234 g
关税号	8536901900
原产地	DE

冷压头 - AI 4 -10 GY

3200535

<https://www.phoenixcontact.com/cn/products/3200535>

技术数据

产品属性

产品类型	冷压头
套件包括	1202072 CRIMPSET 6
导线类别	柔性导线, 等级2、5、6 / B、C、K、M

连接数据

导线连接

柔性导线最大横截面	4 mm ²
最大导线横截面AWG	12
剥线长度	13 mm

尺寸

尺寸图	
长度	17 mm
套管长度	10 mm
最大剥线长度	13 mm
冷压头直径	2.8 mm
套管壁厚	0.2 mm
绝缘套环厚度	0.3 mm
绝缘套环内部尺寸	4.8 mm

材料规格

颜色	灰色
标识材料	CU-DHP
阻燃等级, 符合UL 94	HB
涂层	镀锡 (镀锌)
材质	不含硅及卤素

机械特性

技术数据

套管长度	10 mm
------	-------

环境和真实条件

环境条件

恒温	105 °C (-40 °C 无负载/0 °C 动态负载)
短期温度	120 °C

冷压头 - AI 4 -10 GY

3200535

<https://www.phoenixcontact.com/cn/products/3200535>



标准和规范

根据标准设计

DIN 46228-4 , UL 486F-E

冷压头 - AI 4 -10 GY

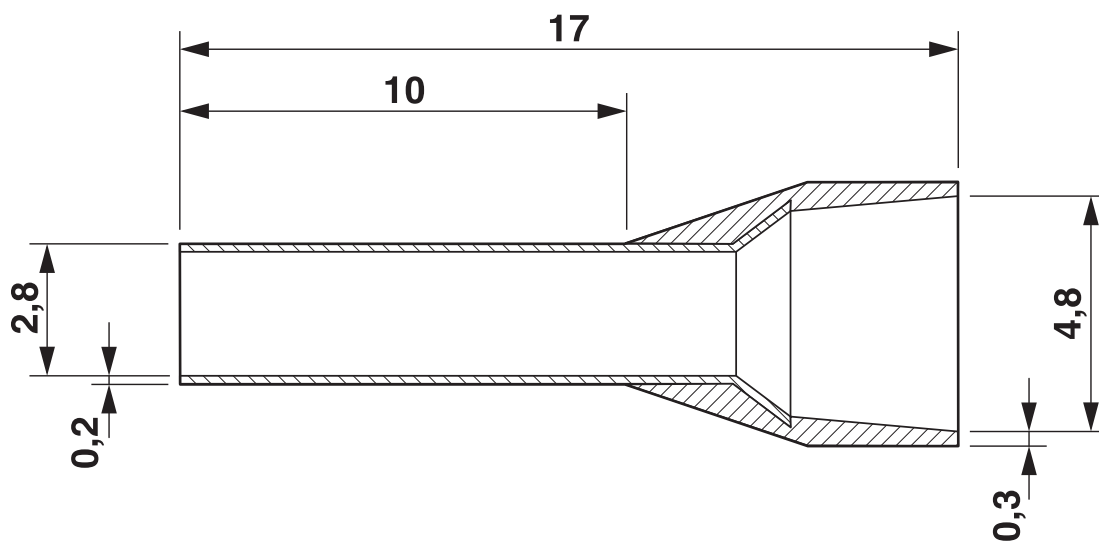
3200535

<https://www.phoenixcontact.com/cn/products/3200535>



图纸

尺寸图



冷压头 - AI 4 -10 GY



3200535

<https://www.phoenixcontact.com/cn/products/3200535>

认证

 UL Listed 认证ID: E488001				
	额定电压 U_N	额定电流 I_N	接线容量AWG	接线容量 mm^2
			-	-

 cUL Listed 认证ID: E488001				
	额定电压 U_N	额定电流 I_N	接线容量AWG	接线容量 mm^2
			-	-

cULus Listed				
---------------------	--	--	--	--

冷压头 - AI 4 -10 GY



3200535

<https://www.phoenixcontact.com/cn/products/3200535>

分类

ECLASS

ECLASS-9.0	27400201
ECLASS-10.0.1	27400201
ECLASS-11.0	27400201

ETIM

ETIM 8.0	EC000005
----------	----------

UNSPSC

UNSPSC 21.0	27121700
-------------	----------

冷压头 - AI 4 -10 GY

3200535

<https://www.phoenixcontact.com/cn/products/3200535>



产品环境合规性

China RoHS	环保使用期限：无限期 = EFUP-e
	无超标的有害物质

Phoenix Contact 2022 Â© - 保留所有权利
<https://www.phoenixcontact.com>

菲尼克斯（中国）投资有限公司总部
南京市江宁经济开发区菲尼克斯路36号
（江宁236信箱）邮编：211100
025-52121888
phoenix@phoenixcontact.com.cn

X-ON Electronics

Largest Supplier of Electrical and Electronic Components

Click to view similar products for [Terminals](#) category:

Click to view products by [Phoenix Contact](#) manufacturer:

Other Similar products are found below :

[00-054007-01074-6](#) [00-054007-70206-1](#) [00-054007-70210-8](#) [00-054007-70217-7](#) [00-054007-70228-3](#) [00-054007-70256-6](#) [00-054007-70316-7](#) [00-054007-49560-4](#) [00-054007-70209-2](#) [00-054007-70231-3](#) [00-054007-70241-2](#) [00-054007-70242-9](#) [00-054007-70246-7](#) [00-054007-70263-4](#) [00-054007-70288-7](#) [00-054007-70290-0](#) [00-054007-70300-6](#) [00-054007-70304-4](#) [01-2900-1-04412](#) [600TS-10](#) [605601-1](#) [60617-1-C](#) [61314-6-C](#) [61810-3](#) [626-0194](#) [63-S](#) [M55155/079C01](#) [M55155/099B03](#) [M55155/109H01](#) [M55155/29XJ08](#) [M55155/30-6S](#) [M55155/30-9S](#) [M55155/30XI09](#) [M6-14RSX](#) [696683-1](#) [696861-1](#) [696999-1](#) [M86700006](#) [D18-110B-C](#) [D18-110B-M](#) [701-1936](#) [701-1955](#) [701-2003](#) [701-2007](#) [701-2013](#) [701-2018](#) [701-2069](#) [701-2077-60](#) [701-2315](#) [701-2349](#)