

接线端子 - AKG 4 GNYE



0421029

<https://www.phoenixcontact.com/cn/products/0421029>

请注意，本PDF文档中所示数据均生成自在线目录。完整数据请见用户文档。我们的一般下载使用条款已生效。



接线端子，标称工作电压: 300 V，额定电流: 41 A，接线方式: 螺钉连接，额定接线容量: 4 mm²，横截面: 0.5 mm² - 6 mm²，安装: 中性汇流条，颜色: 黄绿相间

商业数据

订货号	0421029
包装单位	50 pc
最小订货量	50 pc
销售关键代码	BE7331
产品关键代码	BE7331
目录页面	页码554 (C-3-2019)
GTIN	4017918001926
单件重量 (含包装)	5.462 g
单件重量 (不含包装)	5.4 g
关税号	8536901900
原产地	IN

技术数据

产品属性

产品类型	接线端子安装
连接量	1
行数	1

电气特性

最大负载电流	41 A
额定条件下的最大功耗	1.02 W
额定电流 I_N	32 A
中性汇流条电流负载能力	140 A


连接数据

额定横截面	4 mm ²
最大负载电流	41 A

层 1 上 1 下 1

螺纹	M4
紧固扭矩	1.5 ... 1.8 Nm
剥线长度	16 mm
硬导线横截面	0.5 mm ² ... 6 mm ²
横截面 AWG	20 ... 10 (按IEC标准修订)
柔性导线横截面	0.5 mm ² ... 4 mm ²
导线横截面, 柔性[AWG]	20 ... 12 (按IEC标准修订)
柔性导线横截面 (套管, 带/不带塑料绝缘管)	0.5 mm ² ... 6 mm ²
柔性导线横截面 (带塑料绝缘管的套管)	0.5 mm ² ... 6 mm ²
2根横截面相同的导线, 刚性导线	0.5 mm ² ... 2.5 mm ²
2根横截面相同的导线, 柔性导线	0.5 mm ² ... 2.5 mm ²
2根具有相同横截面的导线, 柔性, 带套管但不带塑料套管	0.5 mm ² ... 2.5 mm ²
2根具有相同横截面的导线, 柔性, 带TWIN套管及塑料套管	0.5 mm ² ... 2.5 mm ²
标称电流	41 A
最大负载电流	41 A (当连接截面积为6 mm ² 的导线时)
额定电压	300 V
额定横截面	4 mm ²

尺寸

尺寸图	
-----	--

接线端子 - AKG 4 GNYE



0421029

<https://www.phoenixcontact.com/cn/products/0421029>

宽度	7 mm
高度	24 mm
长度	23.4 mm

材料规格

颜色	黄绿相间
阻燃等级, 符合UL 94	V2
绝缘材料	PA
绝缘材料的温度指数 (DIN EN 60216-1 (VDE 0304-21))	125 °C
绝缘材料相对温度指数 (电气, UL 746 B)	125 °C
铁路车辆的防火保护 (DIN EN 45545-2) R22	HL 1 - HL 2
铁路车辆的防火保护 (DIN EN 45545-2) R23	HL 1 - HL 2
铁路车辆的防火保护 (DIN EN 45545-2) R24	HL 1 - HL 2

电气测试

温升测试

温度上升要求测试	温度上升 ≤ 45 K
结果	通过测试
结果	通过测试

环境和真实条件

环境条件

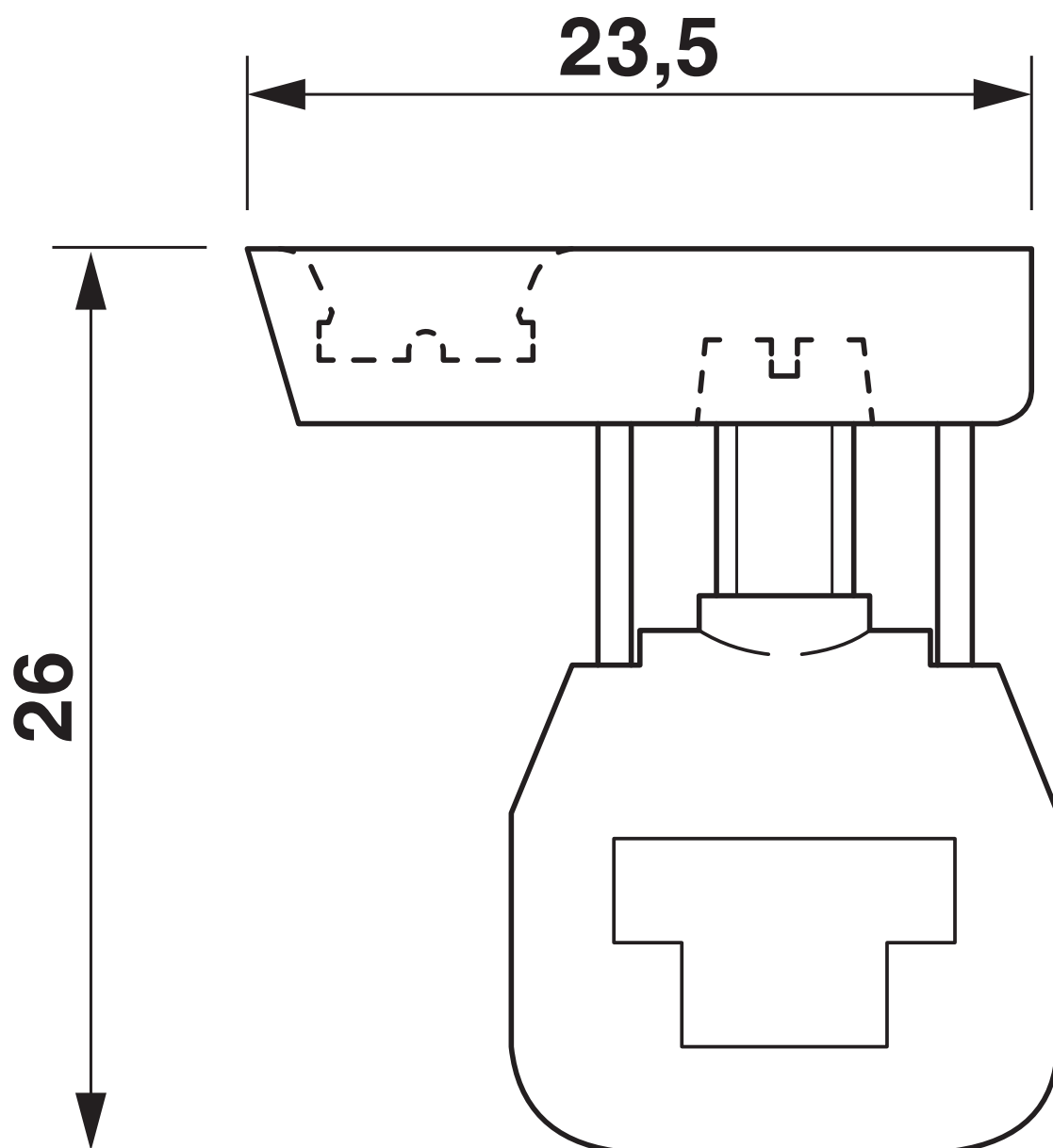
环境温度 (运行)	-60 °C ... 105 °C (最高短期工作温度, 电气特性相对温度。)
环境温度 (存放/运输)	-25 °C ... 60 °C (短期内 (不超过24 小时), -60 °C到+70 °C)
环境温度 (组装)	-5 °C ... 70 °C
环境温度 (执行)	-5 °C ... 70 °C
允许湿度 (存放/运输)	30 % ... 70 %

安装

安装类型	中性汇流条
------	-------

图纸

尺寸图



接线端子 - AKG 4 GNYE

0421029

<https://www.phoenixcontact.com/cn/products/0421029>



尺寸图



接线端子 - AKG 4 GNYE




0421029

<https://www.phoenixcontact.com/cn/products/0421029>

认证

 CSA 认证ID: 13631				
	额定电压 U_N	额定电流 I_N	接线容量 AWG	接线容量 mm^2
		20 A	22 - 12	-

 EAC 认证ID: RU C-DE.BL08.B.00534				
--	--	--	--	--

 cULus Recognized 认证ID: E60425				
	额定电压 U_N	额定电流 I_N	接线容量 AWG	接线容量 mm^2
使用组 B			22 - 12	-
使用组 C			22 - 12	-
使用组 F			22 - 12	-

接线端子 - AKG 4 GNYE



0421029

<https://www.phoenixcontact.com/cn/products/0421029>

分类

ECLASS

ECLASS-9.0	27141146
ECLASS-10.0.1	27141146
ECLASS-11.0	27141146

ETIM

ETIM 8.0	EC000001
----------	----------

UNSPSC

UNSPSC 21.0	31162900
-------------	----------

接线端子 - AKG 4 GNYE



0421029

<https://www.phoenixcontact.com/cn/products/0421029>

产品环境合规性

China RoHS	环保使用期限：无限期 = EFUP-e
	无超标的有害物质

接线端子 - AKG 4 GNYE

0421029

<https://www.phoenixcontact.com/cn/products/0421029>



附件

i 注意：应用以下某些附件可能会导致本产品受限。

汇流条

汇流条 - NLS-CU 3/10 SN 1000MM - 0402174

<https://www.phoenixcontact.com/cn/products/0402174>



汇流条，DIN VDE 0611-4: 1991-02，标识材料：铜，镀锡，颜色：银色

i 最大电流承载能力：140 A

支架

支架 - AB/SS - 0404428

<https://www.phoenixcontact.com/cn/products/0404428>



绝缘材料支撑件，带预留螺钉，可用于3 x 10 mm或6 x 6 mm的总线条，颜色：灰色

接线端子 - AKG 4 GNYE

0421029

<https://www.phoenixcontact.com/cn/products/0421029>

支架

支架 - ABN 2/SS - 0404460

<https://www.phoenixcontact.com/cn/products/0404460>



双层支架，绝缘材料，可选用3x10 mm或6x6 mm汇流条，闭合状态下的高度：39 mm

支架

支架 - UAB 1 - 3032431

<https://www.phoenixcontact.com/cn/products/3032431>



支架，安装方式: DIN导轨安装，颜色: 灰色

接线端子 - AKG 4 GNYE

0421029

<https://www.phoenixcontact.com/cn/products/0421029>

支架

支架 - AB2/SS - 0404431

<https://www.phoenixcontact.com/cn/products/0404431>



双层支架，绝缘材料，适用3 x 10 mm或者6 x 6 mm 汇流条，高度：48 mm

螺丝刀

螺丝刀 - SF-SL 0,8X4,0-100 S-VDE - 1212588

<https://www.phoenixcontact.com/cn/products/1212588>



操作工具，适用于 ST 端子模块，VDE 绝缘，刀片集成超薄绝缘，也适合当作一字型螺丝刀使用，尺寸0.8 x 4.0 x 100 mm，防滑手柄采用二次注塑工艺

接线端子 - AKG 4 GNYE

0421029

<https://www.phoenixcontact.com/cn/products/0421029>



汇流条

汇流条 - NLS-CU 6/ 6 SN 1000MM - 0402161

<https://www.phoenixcontact.com/cn/products/0402161>



汇流条, 标识材料: 铜, 镀锡, 颜色: 银色

快速标记条

快速标记条 - ZB 5 :UNBEDRUCKT - 1050004

<https://www.phoenixcontact.com/cn/products/1050004>



快速标记条, 接头, 白色, 未标记, 适用的打印机: PLOTMARK, CMS-P1-PLOTTER, 安装方式: 已卡接, 适用的模块宽度: 5.2 mm, 标识区域大小: 5.1 x 10.5 mm, 标签数: 10

接线端子 - AKG 4 GNYE

0421029

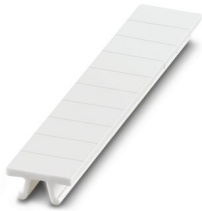
<https://www.phoenixcontact.com/cn/products/0421029>



快速标记条

快速标记条 - ZB 5 CUS - 0824962

<https://www.phoenixcontact.com/cn/products/0824962>



快速标记条，可订购：接头，白色，根据客户要求标识，安装方式：卡接到高型标记槽，适用的模块宽度：5.2 mm，标识区域大小：5.15 x 10.5 mm，标签数：10

快速标记条

快速标记条 - ZB 5,LGS:FORTL.ZAHLEN - 1050017

<https://www.phoenixcontact.com/cn/products/1050017>



快速标记条，接头，白色，标识，横向打印：连续编号1 ... 10、11 ... 20等，直至491 ... 500，安装方式：已卡接，适用的模块宽度：5.2 mm，标识区域大小：5.15 x 10.5 mm，标签数：10

接线端子 - AKG 4 GNYE

0421029

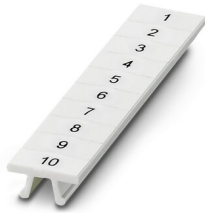
<https://www.phoenixcontact.com/cn/products/0421029>



快速标记条

快速标记条 - ZB 5,QR:FORTL.ZAHLEN - 1050020

<https://www.phoenixcontact.com/cn/products/1050020>



快速标记条，白色，纵向打印: 连续编号1 ... 10、11 ... 20等，直至491 ... 500，安装方式: 已卡接，适用的模块宽度: 5.2 mm，标识区域大小: 5.15 x 10.5 mm

快速标记条

快速标记条 - ZB 5,LGS:GLEICHE ZAHLEN - 1050033

<https://www.phoenixcontact.com/cn/products/1050033>



快速标记条，接头，白色，标识，适用的打印机: CMS-P1-PLOTTER，横向打印: 用相同数字1或2等等，最高到100，安装方式: 已卡接，适用的模块宽度: 5.2 mm，标识区域大小: 5.15 x 10.5 mm，标签数: 10

接线端子 - AKG 4 GNYE

0421029

<https://www.phoenixcontact.com/cn/products/0421029>

快速标记条

快速标记条 - ZB 5,LGS:L1-N,PE - 1050415

<https://www.phoenixcontact.com/cn/products/1050415>



快速标记条，接头，白色，标识，水平: L1, L2, L3, N, PE, L1, L2, L3, N, PE，安装方式: 已卡接，适用的模块宽度: 5.2 mm，标识区域大小: 5.15 x 10.5 mm，标签数: 10

用于端子的标记条

用于端子的标记条 - UC-TM 5 - 0818108

<https://www.phoenixcontact.com/cn/products/0818108>



用于端子的标记条，标签纸，白色，未标记，适用的打印机: BLUEMARK ID COLOR, BLUEMARK ID, BLUEMARK CLED, PLOTMARK, CMS-P1-PLOTTER，安装方式: 已卡接，适用的模块宽度: 5.2 mm，标识区域大小: 10.5 x 4.6 mm，标签数: 96

接线端子 - AKG 4 GNYE

0421029

<https://www.phoenixcontact.com/cn/products/0421029>

用于端子的标记条

用于端子的标记条 - UC-TM 5 CUS - 0824581

<https://www.phoenixcontact.com/cn/products/0824581>

用于端子的标记条，可订购：标签纸，白色，根据客户要求标识，安装方式：卡接到高型标记槽，适用的模块宽度：5.2 mm，标识区域大小：10.5 x 4.6 mm，标签数：96



用于端子的标记条

用于端子的标记条 - UCT-TM 5 - 0828734

<https://www.phoenixcontact.com/cn/products/0828734>

用于端子的标记条，标签纸，白色，未标记，适用的打印机：TOPMARK NEO，TOPMARK LASER，BLUEMARK ID COLOR，BLUEMARK ID，BLUEMARK CLED，THERMOMARK PRIME，THERMOMARK CARD 2.0，THERMOMARK CARD，安装方式：已卡接，适用的模块宽度：5.2 mm，标识区域大小：4.6 x 10.5 mm，标签数：72



接线端子 - AKG 4 GNYE

0421029

<https://www.phoenixcontact.com/cn/products/0421029>



用于端子的标记条

用于端子的标记条 - UCT-TM 5 CUS - 0829595

<https://www.phoenixcontact.com/cn/products/0829595>

用于端子的标记条，可订购：标签纸，白色，根据客户要求标识，安装方式：卡接到高型标记槽，适用的模块宽度：5.2 mm，标识区域大小：4.6 x 10.5 mm，标签数：72



Phoenix Contact 2022 Â© - 保留所有权利

<https://www.phoenixcontact.com>

菲尼克斯（中国）投资有限公司总部
南京市江宁经济开发区菲尼克斯路36号
（江宁236信箱）邮编：211100
025-52121888
phoenix@phoenixcontact.com.cn

X-ON Electronics

Largest Supplier of Electrical and Electronic Components

Click to view similar products for [DIN Rail Terminal Blocks](#) category:

Click to view products by [Phoenix Contact](#) manufacturer:

Other Similar products are found below :

[00110420202](#) [00175550302](#) [CTS25U/BL](#) [9123140000](#) [RBO 5-T-B-HEX](#) [90.070](#) [90.202](#) [912314](#) [260-301_NR](#) [280-560](#) [280-564](#) [281-611/281-542](#) [281-673/281-411](#) [281-994](#) [283-317](#) [283-607](#) [264-724](#) [264-726](#) [280-530](#) [280-555](#) [280-619](#) [281-610](#) [281-622/281-417](#) [284-317](#)
[35956](#) [USK 10](#) [102510](#) [1126840000](#) [5520682](#) [EMH 25-ZE30](#) [1SNK706410R0000](#) [1SNK705210R0000](#) [1SNK705020R0000](#)
[1SNK506066R0000](#) [1SNK506061R0000](#) [1SNK506012R0000](#) [1SNK505060R0000](#) [UM 45-SEFE M.NUT BK](#) [1SNK506013R0000](#)
[1SNK506030R0000](#) [1SNK506062R0000](#) [1SNK506065R0000](#) [1SNK508062R0000](#) [1SNK508065R0000](#) [1SNK508066R0000](#)
[1SNK705010R0000](#) [1SNK705012R0000](#) [1SNK705150R0000](#) [1SNK705152R0000](#) [1SNK705310R0000](#)