

PCB端子 - BC-508X14- 3 GY

5430399

<https://www.phoenixcontact.com/cn/products/5430399>

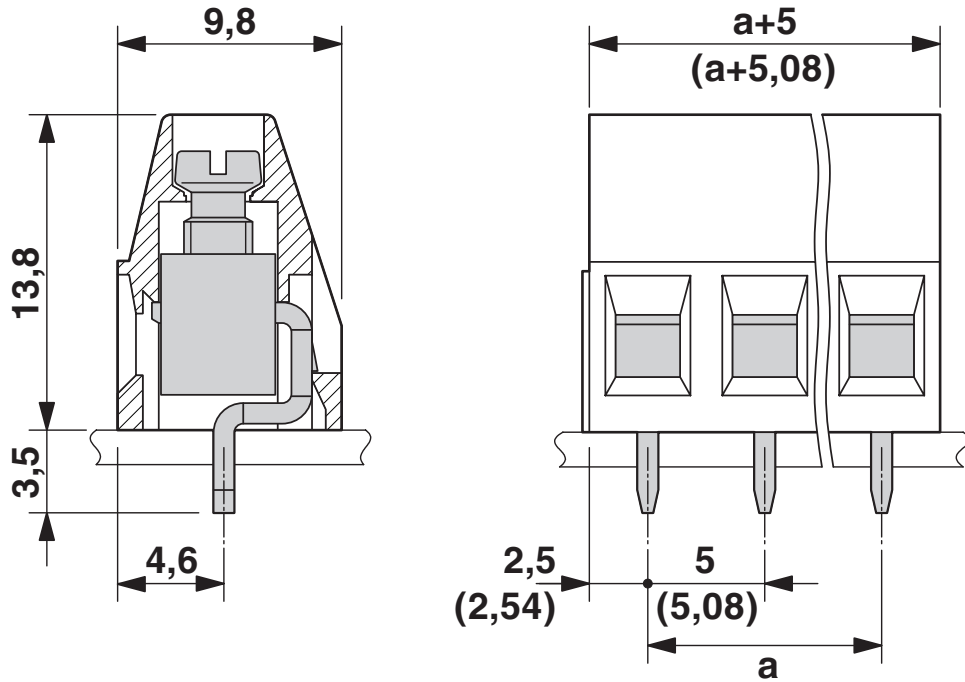
请注意，本PDF文档中所示数据均生成自在线目录。完整数据请见用户文档。我们的一般下载使用条款已生效。



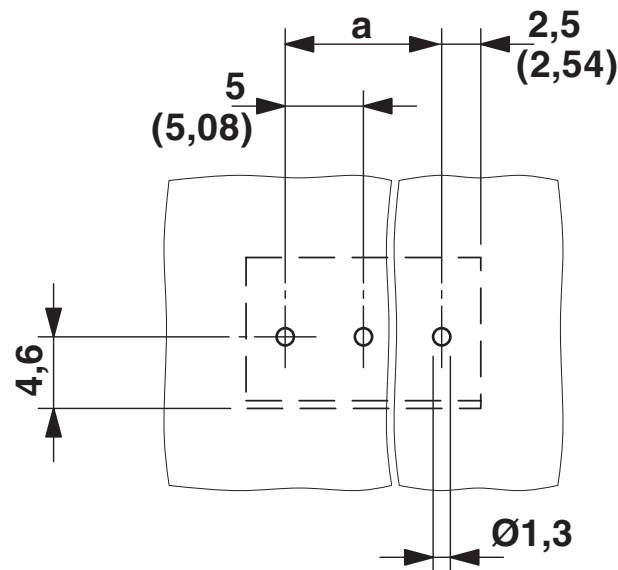
固定式连接器，额定电流: 13.5 A，额定电压(III/2): 400 V，额定横截面: 1.5 mm²，电位数: 3，行数: 1，每行位数: 3，产品系列: BC-X14，针距: 5.08 mm，接线方式: 带压片的螺钉连接，安装: 波峰焊，导线/PCB连接方向: 0°，颜色: 信号灰色，针脚排列: 直线排列，焊针[P]: 3.6 mm，每个电势的焊针数量: 1，包装类型: 纸箱包装。该产品可组成不同位数的连接器!

图纸

尺寸图



开孔图/焊盘环宽



PCB端子 - BC-508X14- 3 GY

5430399

<https://www.phoenixcontact.com/cn/products/5430399>



Phoenix Contact 2022 Â© - 保留所有权利

<https://www.phoenixcontact.com>

菲尼克斯（中国）投资有限公司总部
南京市江宁经济开发区菲尼克斯路36号
（江宁236信箱）邮编：211100
025-52121888
phoenix@phoenixcontact.com.cn

X-ON Electronics

Largest Supplier of Electrical and Electronic Components

Click to view similar products for [Fixed Terminal Blocks](#) category:

Click to view products by [Phoenix Contact](#) manufacturer:

Other Similar products are found below :

[MBE-1512](#) [MBE-1520](#) [MBE-154](#) [MBE-156](#) [MBES-156](#) [MH-2512](#) [MHE-132](#) [MHE-163](#) [MI-254 \(35\)](#) [MPT-275](#) [ELM10110G](#) [BA311TU](#)
[BA411SU](#) [MV-254-D](#) [MV-255](#) [MV-493](#) [MVE-252](#) [MVE-253](#) [MVEB-153](#) [1705142](#) [1-796689-8](#) [1841320000](#) [S451](#) [29.007](#) [29.116](#) [30.204](#)
[30.503](#) [30.756](#) [30.853](#) [9872-0-00-15-00-00-33-0](#) [996750](#) [1710052](#) [20020316-G071B01LF](#) [20020327-C061B01LF](#) [29590](#) [30.652](#) [30.710](#)
[30.754](#) [30.757](#) [32.058](#) [37.206](#) [37.208](#) [37.507](#) [37.558](#) [38331-5812](#) [38331-8018](#) [38540-1910](#) [39.002](#) [MBE-1517](#) [MBE-153](#)