

PCB端子 - MKDSN 1,5/ 2-5,08

1729128

<https://www.phoenixcontact.com/cn/products/1729128>

请注意，本PDF文档中所示数据均生成自在线目录。完整数据请见用户文档。我们的一般下载使用条款已生效。

固定式连接器，额定电流: 13.5 A，额定电压(III/2): 400 V，额定横截面: 1.5 mm²，电位数: 2，行数: 1，每行位数: 2，产品系列: MKDSN 1,5，针距: 5.08 mm，接线方式: 带压片的螺钉连接，螺钉头规格: L 开槽，安装: 波峰焊，导线/PCB连接方向: 0°，颜色: 绿色，针脚排列: 直线排列，焊针[P]: 3.5 mm，每个电势的焊针数量: 1，包装类型: 纸箱包装

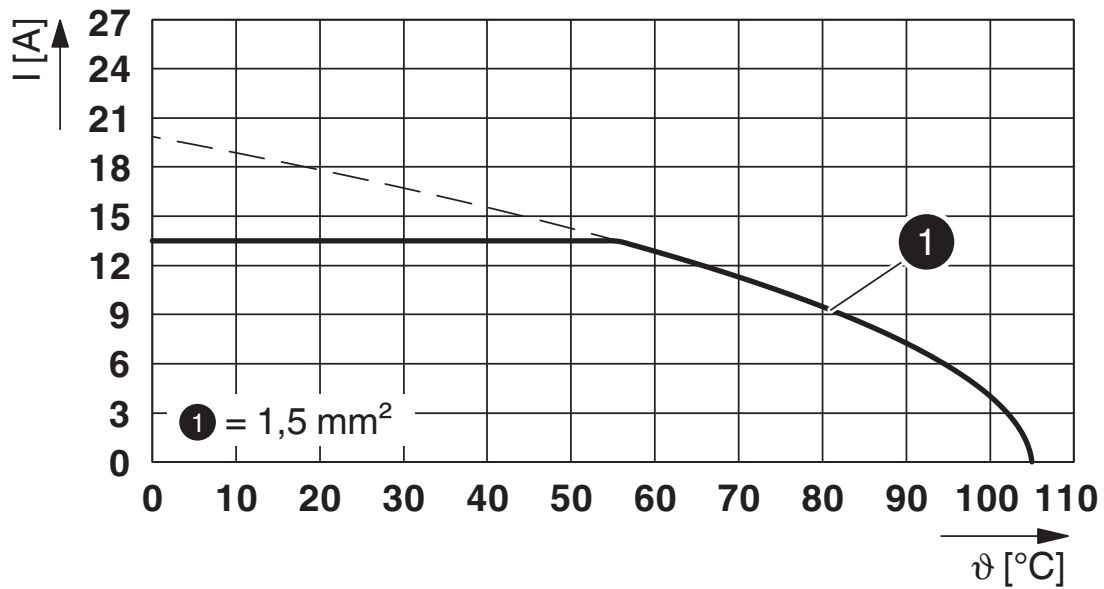


优势

- 通用型连接方式，可在全球范围内使用
- 最大接触力，升温较低
- 允许连接两条绞线
- 针对各导线横截面的极小型设计
- 通过侧面的锁扣可以组合不同位数

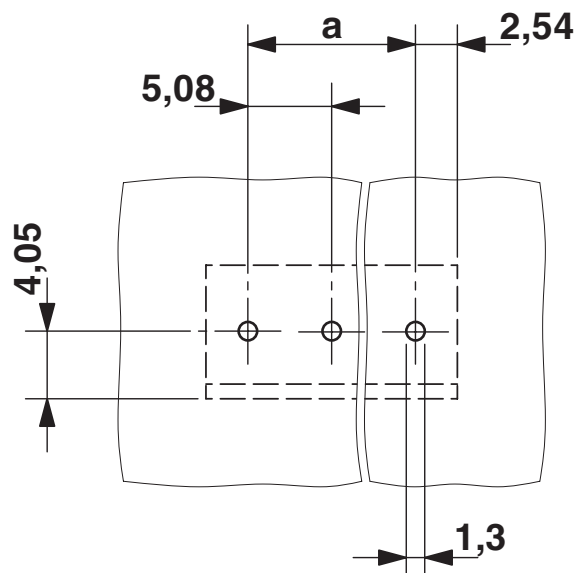
图纸

图表



型号 : MKDSN 1,5/...-5,08

开孔图/焊盘环宽



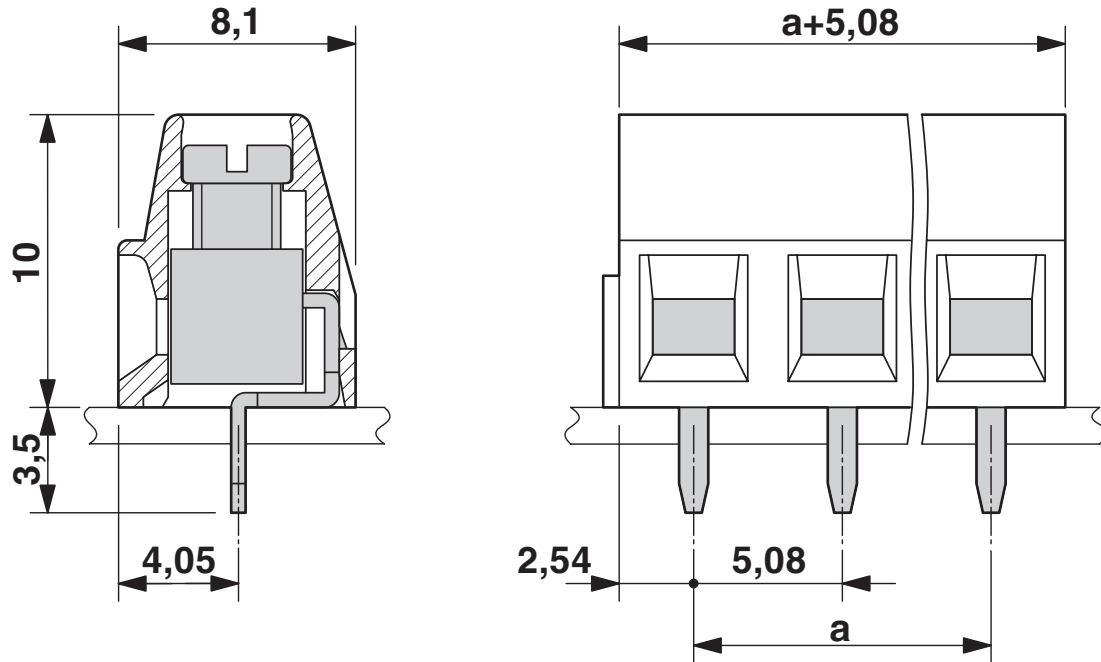
PCB端子 - MKDSN 1,5/ 2-5,08



1729128

<https://www.phoenixcontact.com/cn/products/1729128>

尺寸图



Phoenix Contact 2022 Â© - 保留所有权利
<https://www.phoenixcontact.com>

菲尼克斯（中国）投资有限公司总部
南京市江宁经济开发区菲尼克斯路36号
（江宁236信箱）邮编：211100
025-52121888
phoenix@phoenixcontact.com.cn

X-ON Electronics

Largest Supplier of Electrical and Electronic Components

Click to view similar products for [Pluggable Terminal Blocks](#) category:

Click to view products by [Phoenix Contact](#) manufacturer:

Other Similar products are found below :

[57.510.0053](#) [MC 1.5/ 6-ST-3.5 GY AU](#) [ET02015000J0G](#) [734-104](#) [734-302](#) [860505](#) [860516](#) [860810](#) [GBPACX-12](#) [93.731.4953.0](#) [PV05-5,08-K](#) [PVP03-3,50](#) [PVP04-3,50](#) [PVS02-5,00](#) [1-1986160-3](#) [1377680000](#) [1531000000](#) [1546228-5](#) [ELFP03110](#) [ELFT07250](#) [ELVD12100](#) [ELVF09400](#) [ELVP03100](#) [ELXH071G0E](#) [1700410](#) [1702246](#) [1705229](#) [1714537](#) [1717806](#) [1719600](#) [1728941](#) [1734692](#) [1734795](#) [1740291](#) [1740628](#) [1746952](#) [1750207](#) [1752865](#) [1754115](#) [1754144](#) [1756913](#) [1760051](#) [1760336](#) [1765111](#) [1776388](#) [1777701](#) [1783410](#) [1800227](#) [1801080](#) [1809474](#)