

PCB端子 - ZFKDS 1,5C-5,0



1889259

<https://www.phoenixcontact.com/cn/products/1889259>

请注意，本PDF文档中所示数据均生成自在线目录。完整数据请见用户文档。我们的一般下载使用条款已生效。



固定式连接器，额定电流: 16 A，额定电压(III/2): 400 V，额定横截面: 1.5 mm²，电位数: 1，行数: 1，每行位数: 1，产品系列: ZFKDS(A) 1,5C，针距: 5 mm，接线方式: 回拉式弹簧连接，安装: 波峰焊，导线/PCB连接方向: 45°，颜色: 绿色，针脚排列: 直线排列，焊针[P]: 3.5 mm，每个电势的焊针数量: 2，包装类型: 纸箱包装。用于不同位数自定义分组的单个模块。也需要使用一块端板来端接模块（请见附件）。也提供不同位数的已端接产品。

优势

- 设定的接触力保证触点长期保持稳定
- 可通过固定螺丝刀打开夹线位，从而方便地连接导线
- 弯式连接可实现在PCB上多排布局
- 通过平行和垂直于导线轴的致动轴，可实现灵活的PCB设计
- 通过侧面的锁扣可以组合不同位数
- 两个焊接插针可降低焊接点上的机械应力

商业数据

订货号	1889259
包装单位	50 pc
最小订货量	50 pc
销售关键代码	AALMBC
产品关键代码	AALMBC
目录页面	页码131 (C-1-2013)
GTIN	4017918167943
单件重量 (含包装)	1.062 g
单件重量 (不含包装)	0.887 g
关税号	8536901900
原产地	PL

技术数据

产品属性

类型	连接器可组合
产品线	COMBICON Terminals S
产品类型	印制电路板终端
位数	1
间距	5 mm
连接量	1
行数	1
电位数目	1
针脚排列	直线排列
每个电位的焊针	2

电气特性

额定电流 I_N	16 A
额定电压 U_N	400 V
污染等级	3
额定电压(III/3)	250 V
额定电涌电压(III/3)	4 kV
额定电压(III/2)	400 V
额定电涌电压(III/2)	4 kV

连接数据

连接技术

类型	连接器可组合
额定横截面	1.5 mm ²

导线连接

连接方式	回拉式弹簧连接
硬导线横截面	0.2 mm ² ... 2.5 mm ²
柔性导线横截面	0.2 mm ² ... 1.5 mm ²
可连接导线横截面 AWG	24 ... 14
柔性导线横截面，带不含绝缘套管的冷压头	0.25 mm ² ... 1.5 mm ²
柔性导线横截面，带套管，带塑料绝缘套管	0.25 mm ² ... 1.5 mm ²
剥线长度	7 mm

安装

安装类型	波峰焊
针脚排列	直线排列

材料规格

材料数据 - 联系方法

PCB端子 - ZFKDS 1,5C-5,0

1889259

<https://www.phoenixcontact.com/cn/products/1889259>

注意事项	符合WEEE/RoHS，根据IEC 60068-2-82/JEDEC JESD 201的要求没有晶须
接触件材料	CU合金
表面特性	热浸镀锡
接线点金属表面（顶层）	锡 (10 - 16 μm Sn)
焊接区域金属表面（顶层）	锡 (10 - 16 μm Sn)

材料数据 - 壳体

外壳颜色	绿色 (6021)
绝缘材料	PA
绝缘材料组	I
CTI符合IEC 60112	600
阻燃等级，符合UL 94	V0
符合EN 60695-2-12标准的灼热丝可燃性指数GWFI	850
符合EN 60695-2-13标准的灼热丝起燃性温度GWIT	775
符合EN 60695-10-2标准的球压试验温度	125 °C

尺寸

尺寸图	
间距	5 mm
宽度 [w]	5 mm
高度[h]	16.25 mm
长度[l]	14.1 mm
高度	12.75 mm
焊针长度[P]	3.5 mm

PCB设计

引脚间距	5.08 mm
------	---------

电气测试

电气间隙和爬电距离 |

绝缘材料组	I
额定绝缘电压 (III/3)	250 V
额定电涌电压 (III/3)	4 kV
额定绝缘电压 (III/2)	400 V
额定电涌电压 (III/2)	4 kV
额定绝缘电压 (II/2)	630 V
额定过电压 (II/2)	4 kV

包装规格

PCB端子 - ZFKDS 1,5C-5,0

1889259

<https://www.phoenixcontact.com/cn/products/1889259>



包装类型

纸箱包装

PCB端子 - ZFKDS 1,5C-5,0

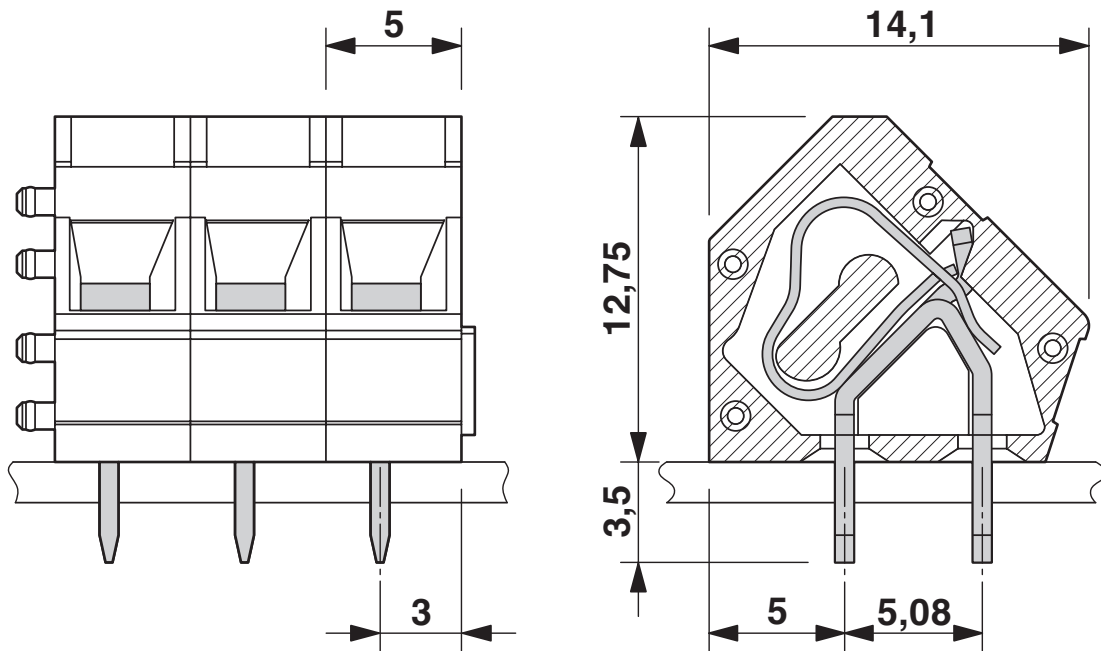
1889259

<https://www.phoenixcontact.com/cn/products/1889259>

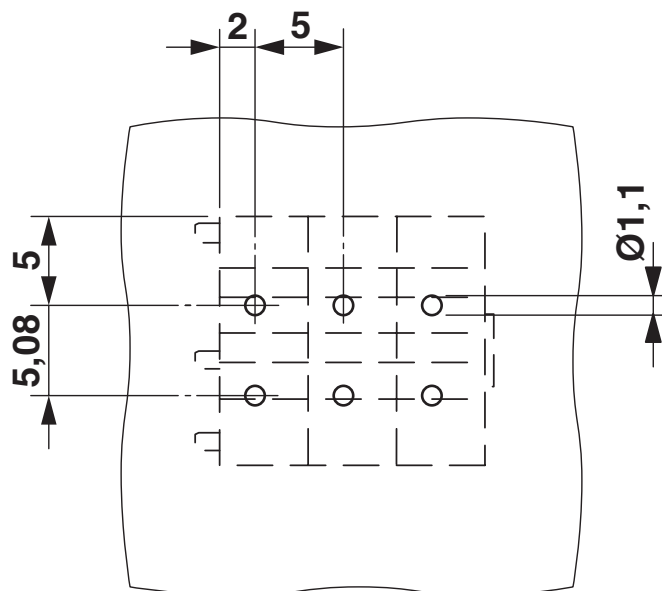


图纸

尺寸图



开孔图/焊盘环宽



PCB端子 - ZFKDS 1,5C-5,0

1889259

<https://www.phoenixcontact.com/cn/products/1889259>



认证



EAC

认证ID: B.01687



cULus Recognized

认证ID: E60425-19941110

	额定电压 U_N	额定电流 I_N	接线容量AWG	接线容量 mm^2
使用组 B				
	250 V	10 A	26 - 12	-
使用组 D				
	300 V	10 A	26 - 12	-

PCB端子 - ZFKDS 1,5C-5,0

1889259

<https://www.phoenixcontact.com/cn/products/1889259>



分类

ECLASS

ECLASS-9.0	27440401
ECLASS-10.0.1	27440401
ECLASS-11.0	27460101

ETIM

ETIM 8.0	EC002643
----------	----------

UNSPSC

UNSPSC 21.0	39121400
-------------	----------

PCB端子 - ZFKDS 1,5C-5,0

1889259

<https://www.phoenixcontact.com/cn/products/1889259>



产品环境合规性

China RoHS	环保使用期限：无限期 = EFUP-e
	无超标的有害物质

PCB端子 - ZFKDS 1,5C-5,0

1889259

<https://www.phoenixcontact.com/cn/products/1889259>

必选附件

PCB端子

PCB端子 - ZFKDSA 1,5C-6,0 - 1889262

<https://www.phoenixcontact.com/cn/products/1889262>



固定式连接器，额定电流: 16 A，额定电压(III/2): 400 V，额定横截面: 1.5 mm²，电位数: 1，行数: 1，每行位数: 1，产品系列: ZFKDS(A) 1,5C，针距: 5 mm，接线方式: 回拉式弹簧连接，安装: 波峰焊，导线/PCB连接方向: 45°，颜色: 绿色，针脚排列: 直线排列，焊针[P]: 3.5 mm，每个电势的焊针数量: 2，包装类型: 纸箱包装。用于端接自定义分组模块的端板。

附件

标记卡

标记卡 - SK 5/3,8:FORTL.ZAHLEN - 0804183

<https://www.phoenixcontact.com/cn/products/0804183>



标记卡，白色，标识，水平: 连续编号1 ... 10、11 ... 20等，直至91 ... (99)100，安装方式: 背胶固定，适用的模块宽度: 5 mm，标识区域大小: 5 x 3,8 mm

PCB端子 - ZFKDS 1,5C-5,0

1889259

<https://www.phoenixcontact.com/cn/products/1889259>



螺丝刀

螺丝刀 - SZF 1-0,6X3,5 - 1204517

<https://www.phoenixcontact.com/cn/products/1204517>



操作工具，适用于ST端子，同样可用作一字刀口螺丝刀，尺寸：0.6 x 3.5 x 100 mm，防滑手柄采用二次注塑工艺

Phoenix Contact 2022 Â© - 保留所有权利

<https://www.phoenixcontact.com>

菲尼克斯（中国）投资有限公司总部
南京市江宁经济开发区菲尼克斯路36号
（江宁236信箱）邮编：211100
025-52121888
phoenix@phoenixcontact.com.cn

X-ON Electronics

Largest Supplier of Electrical and Electronic Components

Click to view similar products for [Fixed Terminal Blocks](#) category:

Click to view products by [Phoenix Contact](#) manufacturer:

Other Similar products are found below :

[MBE-1512](#) [MBE-1520](#) [MBE-154](#) [MBE-156](#) [MBES-156](#) [MH-2512](#) [MHE-132](#) [MHE-163](#) [MI-254 \(35\)](#) [MPT-275](#) [ELM10110G](#) [BA311TU](#)
[BA411SU](#) [MV-254-D](#) [MV-255](#) [MV-493](#) [MVE-252](#) [MVE-253](#) [MVEB-153](#) [1705142](#) [1-796689-8](#) [1841320000](#) [S451](#) [29.007](#) [29.116](#) [30.204](#)
[30.503](#) [30.756](#) [30.853](#) [9872-0-00-15-00-00-33-0](#) [996750](#) [1710052](#) [20020316-G071B01LF](#) [20020327-C061B01LF](#) [29590](#) [30.652](#) [30.710](#)
[30.754](#) [30.757](#) [32.058](#) [37.206](#) [37.208](#) [37.507](#) [37.558](#) [38331-5812](#) [38331-8018](#) [38540-1910](#) [39.002](#) [MBE-1517](#) [MBE-153](#)