

Cross laser, red, 650 nm, 45°, 5 mW

LFC650-5-12(9x20)45
Order Number: 70104004

Main Parameters (*)	min	typ	max	Unit
Wavelength		650		nm
Optical Diode Power	2	5	5	mW
Operating Voltage	3	3	12	V DC
Operating Current	10	20	30	mA
Operating Temperature	-20		40	°C
Storage Temperature	-40		80	°C

Main Data

Warranty 1 years

Technical Parameters

Lifetime > 3,000 h
RoHS yes

Optical Parameters

Beam Shape	Cross
Laser Class	1
Divergence	H - 1.0 mrad
Fan Angle	45°
Line Thickness	<1.2mm@1m
Operating Distance	1 m
Optics	acryl lense
Laser technology	diode
Focus	fixed (1000mm)
Verticality	< ± 1°

Electrical Parameters

Power Supply LFNT-3

Mechanical Parameters



Size	Ø9x20 mm
Material	Brass
Cable length	100 mm
Wire type	26AWG, 0,14mm ²
Output Aperture	6 mm
Weight	6 g

(*) Over the complete operating temperature range

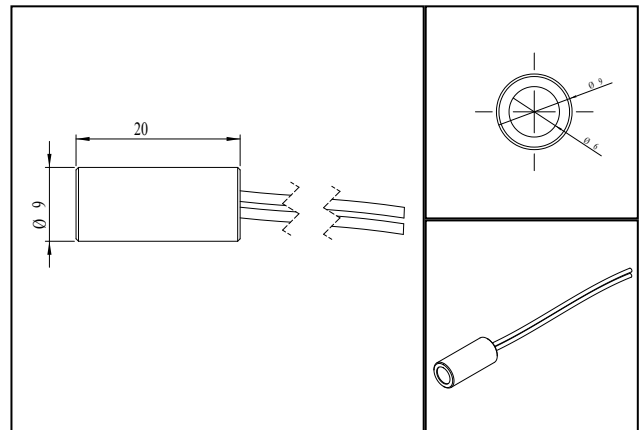
Picture



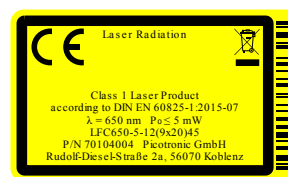
Cable color

Ground		black	GND
Positive		red	3 - 12, typ 3 V DC

Drawing



Safety Label



Valid Revision

21 | 09-FEB-2023

X-ON Electronics

Largest Supplier of Electrical and Electronic Components

Click to view similar products for [Industrial Lasers](#) category:

Click to view products by [PICOTRONIC](#) manufacturer:

Other Similar products are found below :

[5113220008](#) [LC-LMD-650-07-01-A](#) [FP-L-635-2-40-C-24V](#) [70115505](#) [70103380](#) [70107425](#) [70116007](#) [70106954](#) [70103786](#) [70108477](#)
[70112764](#) [70107241](#) [70103069](#) [70105803](#) [70118063](#) [70124989](#) [70117271](#) [70121582](#) [70109986](#) [70122183](#) [70106398](#) [70109849](#) [70115420](#)
[70103977](#) [70106848](#) [70106664](#) [70105612](#) [70108927](#) [70100037](#) [70114331](#) [70105964](#) [70104011](#) [70127171](#) [70116076](#) [70108552](#) [70105735](#)
[70106312](#) [70110524](#) [70114843](#) [70125702](#) [70116267](#) [70118001](#) [70105032](#) [70105728](#) [70104349](#) [70121315](#) [70115956](#) [70105797](#) [70113303](#)
[70106596](#)