

## Line laser, red, 650 nm, 90 °, 5 mW

LFL650-5-12(9x20)90  
Order Number: 70104011

| Main Parameters (*)   | min | typ | max | Unit |
|-----------------------|-----|-----|-----|------|
| Wavelength            |     | 650 |     | nm   |
| Optical Diode Power   | 2   | 5   | 5   | mW   |
| Operating Voltage     | 3   |     | 12  | V DC |
| Operating Current     | 10  | 15  | 25  | mA   |
| Operating Temperature | -20 |     | 40  | °C   |
| Storage Temperature   | -40 |     | 80  | °C   |

### Main Data

Warranty 1 years

### Technical Parameters

Lifetime > 3,000 h  
RoHS yes

### Optical Parameters

Beam Shape Line  
Laser Class 1  
Divergence H - 1.0 mrad  
Fan Angle 90 °  
Line Thickness <1.2mm@1m  
Operating Distance 1 m  
Optics acryl lense  
Laser technology diode  
Focus fixed (1000mm)

### Electrical Parameters

Power Supply LFNT-3

### Mechanical Parameters

Size Ø9x20 mm  
Material Brass  
Cable length 100 mm  
Wire type 26AWG, 0,14mm<sup>2</sup>  
Output Aperture 6 mm  
Weight 6 g  
Stripping of wire 5 mm

(\*) Over the complete operating temperature range



### Features

- Laser Class 1
- Operating Voltage 3-12V DC
- Uniform line thickness
- Low cost

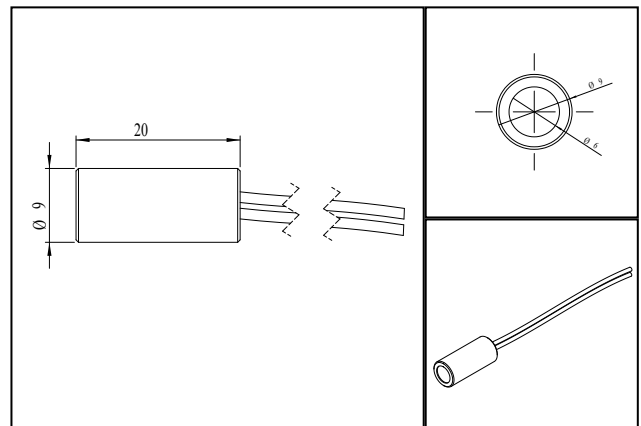
### Picture



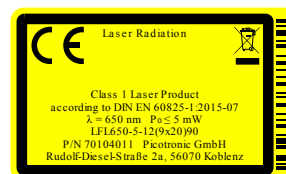
### Cable color

Ground  black GND  
Positive  red 3 - 12 V DC

### Drawing



### Safety Label



### Valid Revision

12 | 24-AUG-2023

## **X-ON Electronics**

Largest Supplier of Electrical and Electronic Components

*Click to view similar products for [Industrial Lasers](#) category:*

*Click to view products by [PICOTRONIC](#) manufacturer:*

Other Similar products are found below :

[5113220008](#) [LC-LMD-650-07-01-A](#) [FP-L-635-2-40-C-24V](#) [70131512](#) [70115505](#) [70103380](#) [70107425](#) [70116007](#) [70106954](#) [70103786](#)  
[70108477](#) [70112764](#) [70107241](#) [70103069](#) [70105803](#) [70118063](#) [70124989](#) [70117271](#) [70121582](#) [70109986](#) [70122183](#) [70106398](#) [70105643](#)  
[70109849](#) [70115420](#) [70103977](#) [70106848](#) [70106664](#) [70105612](#) [70108927](#) [70100037](#) [70114331](#) [70105964](#) [70104011](#) [70127171](#) [70116076](#)  
[70108552](#) [70116991](#) [70105735](#) [70106312](#) [70110524](#) [70114843](#) [70125702](#) [70116267](#) [70118001](#) [70105032](#) [70105728](#) [70104349](#) [70121315](#)  
[70115956](#)