

Line laser, red, 650 nm, 60 °, 5 mW

LFL650-5-12(9x20)60
Order Number: 70105094

Main Parameters (*)	min	typ	max	Unit
Wavelength		650		nm
Optical Diode Power	2	5	5	mW
Operating Voltage	3	3	12	V DC
Operating Current	10	20	30	mA
Operating Temperature	-20		40	°C
Storage Temperature	-40		80	°C

Main Data

Warranty 1 years

Technical Parameters

Lifetime > 3,000 h
RoHS yes

Optical Parameters

Beam Shape Line
Laser Class 1
Divergence H - 1.0 mrad
Fan Angle 60 °
Line Thickness <1.2mm@1m
Operating Distance 1 m
Optics acryl lense
Laser technology diode
Focus fixed (1000mm)

Electrical Parameters

Potential of Housing VDD(+)
Power Supply LFNT-3

Mechanical Parameters



Size Ø9x20 mm
Material Brass
Cable length 100 mm
Wire type 26AWG, 0,14mm²
Output Aperture 6 mm
Weight 6 g

(*) Over the complete operating temperature range

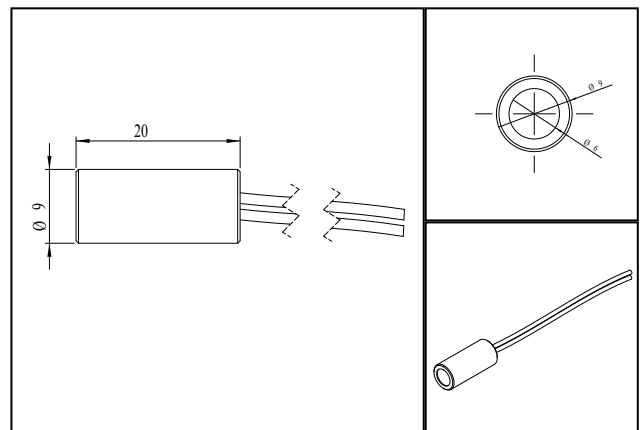
Picture



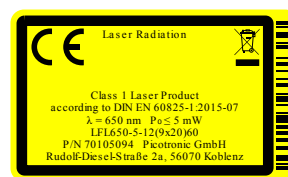
Cable color

Ground  black GND
Positive  red 3 - 12, typ 3 V DC

Drawing



Safety Label



Valid Revision

1 | 06-APR-2023

X-ON Electronics

Largest Supplier of Electrical and Electronic Components

Click to view similar products for [Industrial Lasers](#) category:

Click to view products by [PICOTRONIC](#) manufacturer:

Other Similar products are found below :

[5113220008](#) [LC-LMD-650-07-01-A](#) [FP-L-635-2-40-C-24V](#) [70115505](#) [70103380](#) [70107425](#) [70116007](#) [70106954](#) [70103786](#) [70108477](#)
[70112764](#) [70107241](#) [70103069](#) [70105803](#) [70118063](#) [70124989](#) [70117271](#) [70121582](#) [70109986](#) [70122183](#) [70106398](#) [70109849](#) [70115420](#)
[70103977](#) [70106848](#) [70106664](#) [70105612](#) [70108927](#) [70100037](#) [70114331](#) [70105964](#) [70104011](#) [70127171](#) [70116076](#) [70108552](#) [70105735](#)
[70106312](#) [70110524](#) [70114843](#) [70125702](#) [70116267](#) [70118001](#) [70105032](#) [70105728](#) [70104349](#) [70121315](#) [70115956](#) [70105797](#) [70113303](#)
[70106596](#)