
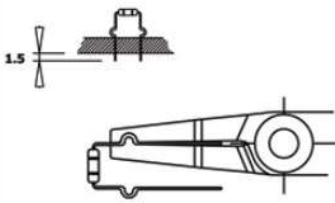


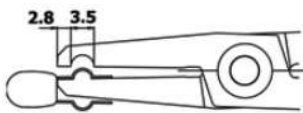




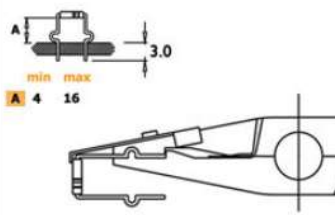

**PNR 30D**

	<p><b>PNR 30D:</b> Special forming tool that C shapes the component wire. Bent at 45°. Steel thickness 3mm. Tool length 145mm</p> <p>ESD-safe handles</p>			
<b>Order code</b>	<b>Length(mm)</b>	<b>Forming force (kg)</b>	<b>Copper wire (Ø mm)</b>	<b>Copper wire (awg)</b>
PNR 30D	145	3	0.8	20

**PNG 5000D**

	<p><b>PNG 5000D:</b> Special tool for the forming of components in a C shape. Its special radius enables components to be formed with no stress. Steel thickness 5mm. Tool length 150mm</p> <p>ESD-safe handles</p>			
<b>Order code</b>	<b>Length(mm)</b>	<b>Forming force (kg)</b>	<b>Copper wire (Ø mm)</b>	<b>Copper wire(awg)</b>
PNG 5000D	150	3	0.8	20

**PNR 5000D**

	<p><b>PNR 5000D:</b> A special tool that cuts and forms the component wire in one operation. Length setting is carried out by means of a sliding stop (A min 4 max 16). Steel thickness 5.0mm. Tool length 150mm.</p> <p>ESD-safe handles</p>			
<b>Order code</b>	<b>Length(mm)</b>	<b>Forming force (kg)</b>	<b>Copper wire (Ø mm)</b>	<b>Copper wire (awg)</b>
PNR 5000D	150	3	0.8	20

## X-ON Electronics

Largest Supplier of Electrical and Electronic Components

*Click to view similar products for [Pliers & Tweezers](#) category:*

*Click to view products by [Piergiacomini](#) manufacturer:*

Other Similar products are found below :

[0031](#) [32750](#) [PN-5050/38D](#) [PG-TP-30D](#) [PG-DP-18-N](#) [G77015](#) [4-1532129-2](#) [77 12 115](#) [0037](#) [T0058765801](#) [571](#) [76C](#) [37 31 125](#) [RX 8130](#)  
[37 33 125](#) [DRP10N](#) [32 11 135](#) [36 12 130](#) [0036](#) [64 11 115](#) [0032](#) [6231-08](#) [PN 5050/19D](#) [PNI 5000](#) [TP 5000/15D](#) [TR 5000 PR](#) [TR 58 R A D](#)  
[00 20 08 US2](#) [13 01 614](#) [87 28 250 SBA](#) [INCP8](#) [30993](#) [011820101](#) [011830101](#) [011910110](#) [003780032](#) [003780041](#) [134-69-160](#) [134-69-180](#)  
[135-49-VDE-190](#) [137-49-VDE-180](#) [137-49-VDE-200](#) [137-49-VDE-240](#) [137-69-180](#) [137-69-200](#) [137-69-240](#) [138-49-VDE-200](#) [138-69-200](#)  
[140-49-VDE-170](#) [140-49-VDE-205](#)