

- ▶ **D Betriebsanleitung**
- ▶ **GB Operating instructions**
- ▶ **F Manuel d'utilisation**



Sicherheitsbestimmungen

- Das Gerät darf nur von Personen installiert und in Betrieb genommen werden, die mit dieser Betriebsanleitung und den geltenden Vorschriften über Arbeitssicherheit und Unfallverhütung vertraut sind. Beachten Sie die VDE- sowie die örtlichen Vorschriften, insbesondere hinsichtlich Schutzmaßnahmen.
- Entfernen Sie die Schutzkappe erst unmittelbar vor Anschluss des Geräts

Bestimmungsgemäße Verwendung

Der Sicherheitsschalter PSEN cs1.1p ist bestimmt für den Einsatz in Sicherheitsstromkreisen nach EN 60204-1 und VDE 0113-1.

Der Sicherheitsschalter erfüllt EN 60947-5-3 nur zusammen mit dem Betätiger PSEN cs1.1 und hierfür zugelassenen Auswertegeräten.

Gerätebeschreibung

Zum Sicherheitsschalter PSEN cs1.1p gehört ein codierter Betätiger (Transponder) PSEN cs1.1.

Der Betätiger besitzt eine elektronische Codierung. Der Sicherheitsschalter reagiert nur auf die Betätiger PSEN cs1.1.

Merkmale:

- Für Anwendungen bis Kategorie 4 nach EN 954-1
- Transpondertechnik
- Zweikanaliger Betrieb
- 2 Sicherheitseingänge für Reihenschaltung mehrerer Sicherheitsschalter bis Kategorie 4 nach EN 954-1
- 2 Sicherheitsausgänge
- 1 Meldeausgang
- LED-Anzeige für:
 - Zustand Betätiger
 - Zustand Eingänge
 - Versorgungsspannung/Fehler
- 5 Betätigungsrichtungen
- Schaltspannung 24 V DC



Safety Regulations

- The unit may only be installed and commissioned by personnel who are familiar with both these instructions and the current regulations for health and safety at work and accident prevention. Ensure VDE and local regulations are met, especially those relating to safety.
- Do not remove the protective cap until you are about to connect the device.

Intended Application

The PSEN cs1.1p safety switch is intended for use in safety circuits in accordance with EN 60204-1 and VDE 0113-1. The safety switch meets the requirements of EN 60947-5-3 only in conjunction with the actuator PSEN cs1.1 and approved evaluation devices.

Unit description

The PSEN cs1.1p safety switch comes with a coded PSEN cs1.1 actuator (transponder).

The actuator has a electronic coding. The safety switch only reacts to the actuators PSEN cs1.1.

Features:

- For applications up to Category 4 of EN 954-1
- Transponder technology
- Dual-channel operation
- 2 safety inputs for series connection of several safety switches up to Category 4 of EN 954-1
- 2 safety outputs
- 1 signal output
- LED display for:
 - Status, actuator
 - Status, inputs
 - Supply voltage/fault
- 5 directions of actuation
- Switching voltage 24 V DC



Consignes de sécurité

- L'installation et la mise en service de l'appareil doivent être effectuées par une personne qui s'est familiarisée avec le présent manuel d'utilisation et avec les prescriptions relatives à la sécurité du travail et à la prévention d'accidents. Respectez les normes locales ou VDE, particulièrement en ce qui concerne la sécurité.
- Veuillez retirer le cache de protection avant de raccorder l'appareil.

Utilisation conforme aux prescriptions

Le capteur de sécurité PSEN cs1.1p est conçu pour être utilisé dans les circuits de sécurité selon les normes EN 60204-1 et VDE 0113-1.

Le capteur de sécurité ne répond aux exigences EN 60947-5-3 qu'en liaison avec l'aimant PSEN cs1.1 et les unités de contrôles adaptées.

Description de l'appareil

Le capteur de sécurité PSEN cs1.1p est combiné à un actionneur codé (transpondeur) PSEN cs1.1.

Cet actionneur possède un codage électronique. Le capteur ne réagit qu'avec l'élément de commande PSEN cs1.1.

Particularités :

- Pour les applications jusqu'à la catégorie 4 selon EN 954-1
- Technique à transpondeur
- Commande par 2 canaux
- 2 entrées de sécurité pour le montage en ligne de plusieurs capteurs de sécurité jusqu'à la catégorie 4 selon EN 954-1
- 2 sorties de sécurité
- 1 sortie message
- LED de visualisation pour :
 - état de l'actionneur
 - état des entrées
 - tension d'alimentation/défauts
- 5 sens de manœuvre
- tension commutée 24 V DC

Funktionsbeschreibung

Zwei Mikro-Controller werten die Eingangskreise aus und schalten abhängig davon die Ausgänge. Die Mikro-Controller überwachen sich gegenseitig.

- Befindet sich der richtige Betätiger (Transponder) im Ansprechbereich schaltet der Meldeausgang **Y32** ein. Sind zusätzlich die Eingangskreise geschlossen, sind die Sicherheitskontakte **12** und **22** eingeschaltet.
- Befindet sich der Betätiger außerhalb des Ansprechbereichs (geöffnete Schutztür), oder sind die Eingangskreise nicht geschlossen, sind die Sicherheitsausgänge **12** und **22** und der Meldeausgang **Y32** gesperrt.
- Erfolgt die Abschaltung über die Eingänge, ist eine Wiedereinschaltung der Ausgänge erst möglich nachdem beide Sicherheitseingänge gleichzeitig unbestromt waren (Teilbetätigungssperre).

Montage

- Die Montagelage ist beliebig. Die aktiven Flächen von Sicherheitsschalter und Betätiger müssen jedoch parallel gegenüberliegend montiert werden:

Function description

Two microcontrollers evaluate the input circuits and switch the outputs accordingly. The microcontrollers monitor each other.

- If the correct actuator (transponder) is within the response range, the signal output **Y32** switches on. If the input circuits are also closed, the safety contacts **12** and **22** are switched on.
- If the actuator is not within the response range (open safety gate) or the input circuits are not closed, safety contacts **12** and **22** and signal output **Y32** are blocked.
- If the shut down occurs via the inputs, reactivation of the outputs is only possible after both safety inputs were simultaneously de-energised (partial operation lock).

Installation

- The unit can be installed in any position. The sensing faces of safety switches and actuators, however, must be positioned opposite each other in parallel:

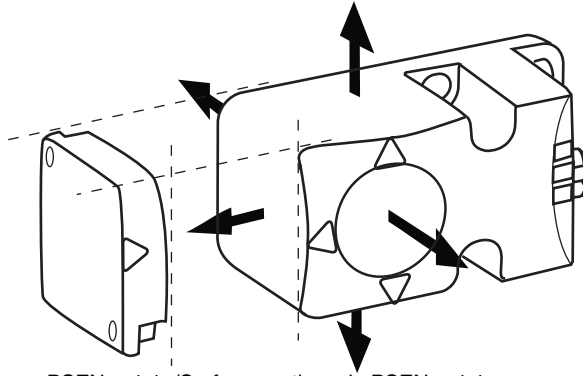
Description du fonctionnement

Deux microcontrôleurs analysent les circuits d'entrée et commutent les sorties en conséquence. Les microcontrôleurs se contrôlent mutuellement.

- Si le bon actionneur (transpondeur) se trouve dans la zone de déclenchement, la sortie information **Y32** est activée. Si en plus les circuits d'entrée sont fermés, les contacts de sécurité **12** et **22** sont activés.
- Si l'actionneur se trouve en dehors de la zone de déclenchement (protecteur mobile ouvert) ou si les circuits d'entrée ne sont pas fermés, les sorties de sécurité **12** et **22** ainsi que la sortie message **Y32** sont bloquées.
- Si la coupure s'effectue par les entrées, le ré-enclenchement des sorties n'est possible qu'après la mise hors tension simultanée des deux entrées de sécurité (blocage de commande partielle).

Montage

- Montage au choix. Cependant, il faut veiller à ce que la surface active du capteur de sécurité et celle de l'actionneur soient montées parallèlement l'une en face de l'autre.



Aktive Flächen PSEN cs1.1p/Sensing faces, PSEN cs1.1p/Surfaces actives du PSEN cs1.1p

- Wenn Sie Sicherheitsschalter und Betätiger in Umgebung von elektrisch oder magnetisch leitfähigem Material einbauen, überprüfen Sie die Schaltabstände, da Änderungen zu erwarten sind (Einbaubeispiel mit Schaltabständen siehe "Technischer Katalog PSEMag und PSEncode").



Achtung!

Wenn Sie den Sicherheitsschalter überbündig in elektrisch oder magnetisch leitfähiges Material einbauen kann sich außerdem der Wert für den gesicherten Ausschaltabstand s_{ar} ändern.

- Befestigen Sie Sicherheitsschalter und Betätiger ausschließlich mit Schrauben M5 mit flacher Kopfunterseite (z.B. M5-Zylinderkopf- oder -Flachkopfschrauben). Anzugsdrehmoment max. 1 Nm.
- Der Abstand zwischen zwei Transponder-Systemen muss mindestens 40 cm betragen.

Sicherheitsschalter und Betätiger

- keinen starken Stößen oder Schwingungen aussetzen
- nicht als Anschlag benutzen

- If you install safety switches and actuators in the vicinity of electrically or magnetically conductive material, check the switching distances, as changes can be expected (for a typical installation with switching distances, see the "PSEMag and PSEncode technical catalogue").



Caution!

If you install the safety switch non-flush within electrically or magnetically conductive material, the value for the assured release distance s_{ar} can also change.

- Safety switches and actuators should only be secured using M5 screws with a flat head (e.g. M5 cheese-head or pan head screws). Torque setting, max. 1 Nm.
 - The distance between two transponder systems must be at least 40 cm.
- Safety switch and actuator
- Do not expose to heavy shock or vibration
 - Do not use as a limit stop

- Si vous installez le capteur de sécurité et l'actionneur près de matériaux conducteurs électriques ou magnétiques, vous devez vérifier les distances de commutation, car des modifications sont à prévoir (exemple de montage avec distances de commutation : voir "catalogue technique PSEMag et PSEncode").



Attention!

La distance de commutation garantie Sar peut varier en cas de montage caché du capteur de sécurité par un matériau conducteur électrique ou magnétique.

- Pour fixer le capteur de sécurité et l'actionneur, utilisez uniquement des vis M5 dont la tête présente une face inférieure plate (par ex. vis M5 cylindriques ou à tête plate). Couple de serrage maxi 1 Nm.
 - L'écart entre deux systèmes à transpondeur doit être d'au moins 40 cm.
- Le capteur de sécurité et l'actionneur
- ne doivent pas être exposés à des chocs importants ou à de fortes vibrations
 - ne doivent pas être utilisés comme butée

Justage

- Der Sicherheitsschalter kann nur mit dem zugehörigen Betätiger PSEN cs1.1 verwendet werden.
- Prüfen Sie die Funktion immer mit einem der zugelassenen Auswertegeräte.
- Die angegebenen Schaltabstände (siehe technische Daten) gelten nur, wenn Sicherheitsschalter und Betätiger parallel gegenüberliegend montiert sind. Andere Anordnungen können zu abweichenden Schaltabständen führen. Beachten Sie den maximal zulässigen Seiten- und Höhenversatz (siehe "Schaltabstände" und "Max. Seiten- und Höhenversatz").

Anschlüsse



Wichtig!

Die Farbkennzeichnung für die Anschlussleitung gilt nur für die als Zubehör erhältlichen Kabel von Pilz.

Adjustment

- The safety switch may only be used with a corresponding PSEN cs1.1 actuator.
- Always test the function with one of the approved evaluation devices.
- The stated switching distances (see Technical details) only apply when the safety switch and actuator are installed facing each other in parallel. Switching distances may deviate if other arrangements are used. Note the maximum permitted lateral and vertical offset (see "Switching distances" and "Max. lateral and vertical offset").

Connections



Important!

The colour marking for the connection lead only applies for the cable that Pilz supplies as an accessory

Alignement

- Vous ne pouvez utiliser le capteur de sécurité qu'en liaison avec l'actionneur PSEN cs1.1 correspondant.
- Utilisez toujours un appareil de surveillance autorisé pour le contrôle du fonctionnement.
- Les distances de commutation (voir données techniques) ne sont valides que si le capteur de sécurité et l'actionneur sont montés parallèlement l'un en face de l'autre. S'ils sont montés différemment, les distances de commutation peuvent différer. Respectez le décalage latéral et vertical maximal autorisé (voir "Distances de commutation" et "Décalage latéral et vertical maximum").

Connexions



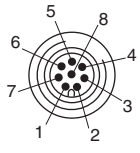
Important!

le codage de couleur du câble de raccordement est valide uniquement pour les câbles de Pilz disponibles comme accessoires

Anschluss an Auswertegerät

Connection to evaluation device

Raccordement à l'appareil de surveillance

Belegung des 8-pol. M12-Stiftsteckers/ Assignment of the 8-pin M12 male connector/ Brochage du connecteur mâle M12 à 8 pôles	PIN/ Broche	Funktion/Function/Fonction	Klemmenbezeichnung/ Terminal designation/ Désignation des bornes	Adernfarbe/Cable colour/Couleur du fil
	1:	Eingang Kanal 2/Input, channel 2/ Canal d'entrée 2	S21	weiß/white/blanc
	2:	+24 U _B	A1	braun/brown/marron
	3:	Ausgang Kanal 1/Output, channel 1/ Canal de sortie 1	12	grün/green/vert
	4:	Ausgang Kanal 2/Output, channel 2/ Canal de sortie 2	22	gelb/yellow/jaune
	5:	Melde-/Diagnoseausgang/Signal/diagnostic output/Sortie message/diagnostic	Y32	grau/grey/gris
	6:	Eingang Kanal 1/Input, channel 1/ Canal d'entrée 1	S11	rosa/pink/rose
	7:	0 V U _B	A2	blau/blue/bleu
	8:	nicht anschließen/do not connect/ pas raccordé	-	rot/red/rouge

Die Sicherheitsschalter können mit allen zugelassenen plusschaltenden zweikanaligen Auswertegeräten ohne Querschlusserkennung angeschlossen werden.

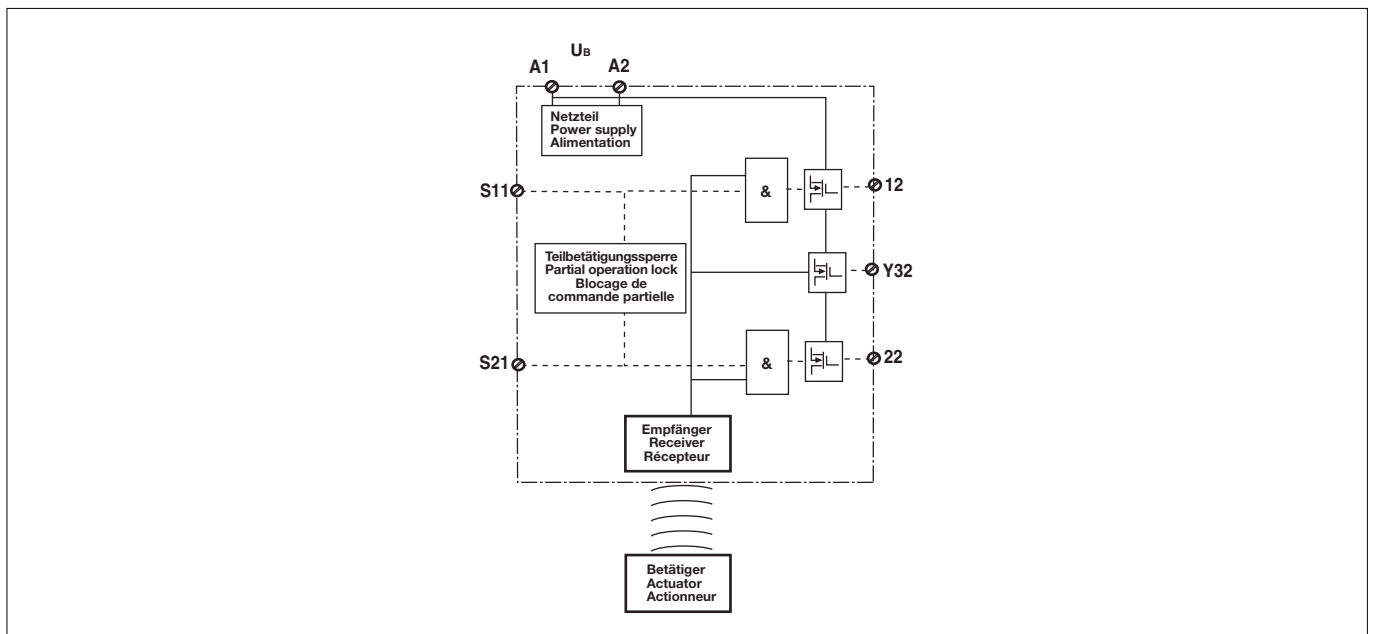
The safety switches can be connected with all permitted positive switching dual-channel evaluation devices without detection of shorts.

Les capteurs de sécurité peuvent être raccordés à tous les appareils de surveillance à deux canaux, à commutation positive et sans détection de courts-circuits autorisés.

Blockschaltbild

Block diagram

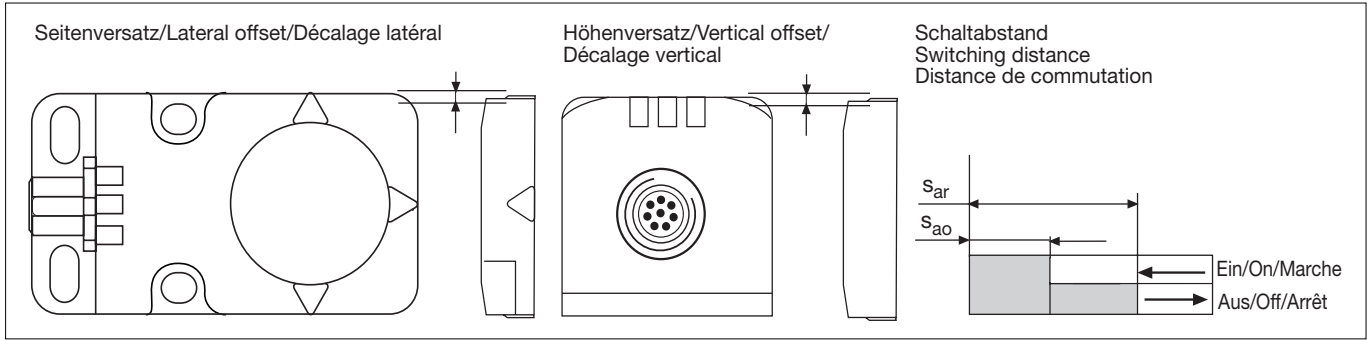
Schéma de principe



Schaltabstände

Switching distances

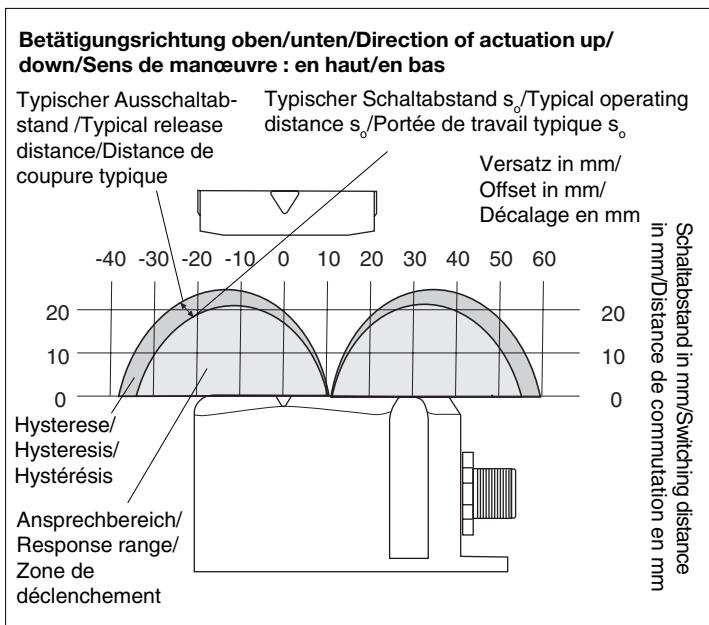
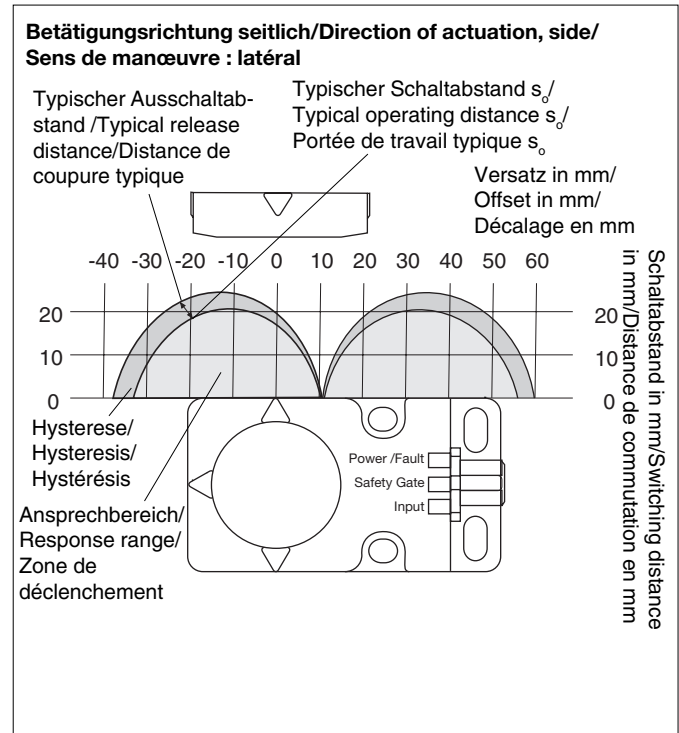
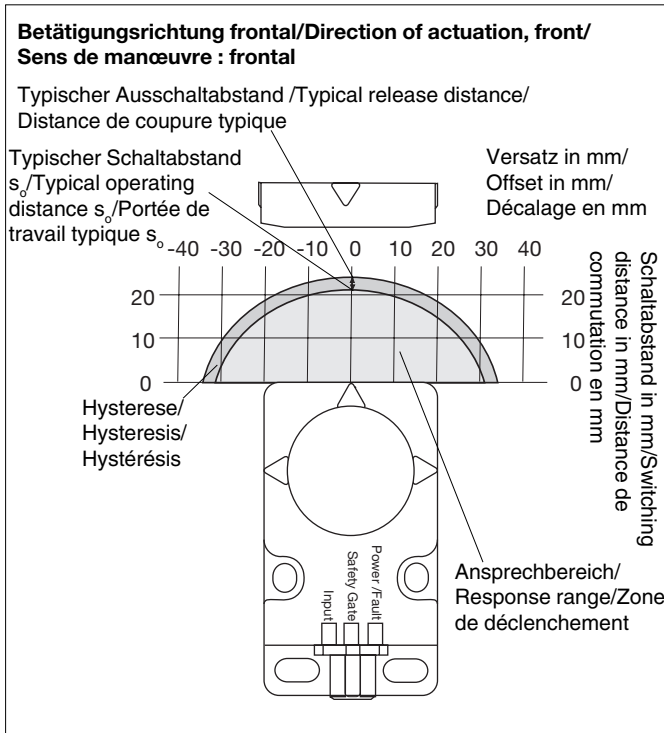
Distances de commutation



Seiten- und Höhenversatz

Lateral and vertical offset

Décalage latéral et vertical



Gesicherter Ausschaltabstand S_{ar} :
max. 40 mm bei allen Höhen- und Seitenversätzen

Assured release distance S_{ar} :
max. 40 mm with all vertical and lateral offsets

Distance de coupure protégée S_{ar} :
40 mm maxi pour tous les décalages latéraux et verticaux

Inbetriebnahme

- Eingänge S11 und S21 mit 24 V DC verbinden, bei Reihenschaltung mit den Sicherheitsausgängen 12 und 22 des Vorgängergeräts verbinden.
- Berechnung der max. Leitungslänge I_{max} zwischen Auswertegerät und Sicherheits-schalter pro Kanal:

$$I_{max} = \frac{R_{lmax}}{R_l / km}$$

R_{lmax} = max. Gesamtleitungswiderstand
 R_l / km = Leitungswiderstand/km
(siehe Beispiel Technischer Katalog PSEnmag und PSENcode)

Betrieb

Statusanzeigen:

- LED "POWER/Fault" leuchtet grün: Gerät ist betriebsbereit
- LED "Safety Gate" leuchtet gelb: Betätiger befindet sich im Ansprechbereich
- LED "Input" leuchtet gelb: Eingangskreise sind geschlossen oder ein HIGH-Signal liegt an

Fehleranzeige:

- LED "Input" blinkt gelb: nur ein Kanal des Eingangskreises offen (Teilbetätigung)
Abhilfe: beide Kanäle des Eingangskreises öffnen
- LED "POWER/Fault" leuchtet rot: Fehlermeldung.
An den LEDs "Safety Gate" und "Input" werden Blinkcodes zur Fehlerdiagnose ausgegeben (siehe Technischer Katalog PSEnmag und PSENcode).
Abhilfe: Fehler beheben und Stromversorgung unterbrechen.

Commissioning

- Connect the inputs S11 and S21 with 24 V DC; for series connection connect with safety outputs 12 and 22 of the previous device.
- Calculating the max. cable runs I_{max} between the evaluation device and the safety switch, per channel:

$$I_{max} = \frac{R_{lmax}}{R_l / km}$$

R_{lmax} = max. overall cable resistance
 R_l / km = cable resistance/km
(see example PSEnmag and PSENcode technical catalogue)

Operation

Status indicators:

- "POWER/Fault" LED illuminates green: The unit is ready for operation
- "Safety Gate" LED illuminates yellow: Actuator is in the response range
- "Input" LED illuminates yellow: Input circuits are closed or a HIGH signal is present

Fault indicator:

- "Input" LED illuminates yellow: only one channel of the input circuit open (partial operation)
Remedy: both channels of the input circuit open
- "POWER/Fault" LED illuminates red: Error message.
Flashing codes for fault diagnosis are output to the "Safety Gate" and "Input" LEDs (see PSEN technical catalogue PSEnmag and PSENcode).
Remedy: Rectify fault and interrupt power supply.

Mise en service

- Raccorder les entrées S11 et S21 à la tension de 24 V DC ; dans le cas d'un montage en série, raccorder ces entrées aux sorties de sécurité 12 et 22 de l'appareil précédent.
- Calcul de la longueur de câble maximale I_{max} entre l'appareil de surveillance et le capteur de sécurité pour chaque canal :

$$I_{max} = \frac{R_{lmax}}{R_l / km}$$

R_{lmax} = résistance de câblage totale maxi
 R_l / km = résistance du câble/km
(voir exemple catalogue technique PSEnmag et PSENcode)

Exploitation

Affichages d'état :

- La LED "POWER/Fault" s'allume en vert : l'appareil est opérationnel
- La LED "Safety Gate" s'allume en jaune : l'actionneur est dans la zone de déclenchement
- La LED "Input" s'allume en jaune : les circuits d'entrée sont fermés ou présence d'un signal Haut

Affichage des erreurs :

- La LED "Input" clignote en jaune : un seul canal du circuit d'entrée est ouvert (commande partielle)
Aide : ouvrir les deux canaux du circuit d'entrée
- La LED "POWER/Fault" s'allume en rouge : message d'erreur.
Des codes clignotants servant au diagnostic des erreurs sont émis par les LED "Safety Gate" et "Input" (voir le catalogue technique PSEnmag et PSENcode).
Aide : éliminer le défaut et couper l'alimentation électrique.

Technische Daten	Technical Data	Caractéristiques techniques	
Elektrische Daten	Electrical data	Données électriques	
Versorgungsspannung U_B	Supply voltage U_B	Tension d'alimentation U_B	24 V DC
Spannungstoleranz	Voltage tolerance	Plage de la tension d'alimentation	-20 % ... +20 %
Leistungsaufnahme bei U_B	Power consumption at U_B	Consommation pour U_B	2 W
Max. Einschaltstrom an U_B	Max. inrush current with U_B	Courant d'enclenchement max. sur U_B	120 mA
Schaltstrom	Switching current	Courant de commutation	500 mA
Schaltleistung pro Ausgang (12, 22, Y32)	Breaking capacity per output (12, 22, Y32)	Puissance de commutation par sortie (12, 22, Y32)	12 W
Max. Schaltfrequenz	Max. switching frequency	Fréquence de commutation max.	3 Hz
Ausgangskontakte nach EN 954-1 (kurzschlussfest) Sicherheitsausgänge (S) Meldeausgang (S)	Output contacts in accordance with EN 954-1 (short circuit-proof) safety outputs (N/O) signal output (N/O)	Contacts de sortie selon EN 954-1 (protégées contre c.c.) sorties de sécurité (F) sortie message (F)	2 1
Max. Gesamtleitungswiderstand R_{lmax} im Eingangskreis	Max. overall cable resistance R_{lmax} in input circuit	Résistance de câblage totale max. R_{lmax} dans le circuit d'entrée	1 kOhm
Max. Leitungskapazität an 12, 22	Max. line capacitance with 12,22	Capacité maximale des conducteurs sur 12,22	
Leerlauf, PNOZ mit Relaiskontakten PNOZmulti, PNOZelog, PSS	No-load, PNOZ with relay contacts PNOZmulti, PNOZelog, PSS	fonctionnement à vide, PNOZ avec les contacts de relais PNOZmulti, PNOZelog, PSS	40 nF 70 nF
Zeiten	Times	Temporisations	
Überbrückung bei Spannungseinbrüchen	Supply interruption before de-energisation	Tenue aux micro-coupures	20 ms
Einschaltverzögerung nach Anlegen von U_B Eingänge PSEN cs1.1p Betätiger PSEN cs1.1	Switch-on delay after applying U_B Inputs, PSEN cs1.1p Actuator, PSEN cs1.1	Temporisation d'enclenchement après application de U_B Entrées PSEN cs1.1p Actionneur PSEN cs1.1	1 s typ. 13 ms, max. 20 ms typ. 45 ms, max. 100 ms
Rückfallverzögerung Eingänge PSEN cs1.1p Betätiger PSEN cs1.1	Delay-on de-energisation Inputs, PSEN cs1.1p Actuator, PSEN cs1.1	Temporisation à la retombée Entrées PSEN cs1.1p Actionneur PSEN cs1.1	typ. 15 ms, max. 20 ms typ. 30 ms, max. 260 ms
Testimpulse Sicherheitsausgänge 12, 22	Test pulses safety outputs 12, 22	Impulsions test sorties de sécurité 12, 22	max. 300 μ s
Gleichzeitigkeit Kanal 1 und 2	Simultaneity, channel 1/2	Désynchronisme canaux 1 et 2	∞
Umweltdaten	Environmental data	Données sur l'environnement	
EMV	EMC	CEM	EN 60947-5-3
Schockbeanspruchung	Shock stress	Résistance aux chocs	30 g, 11 ms
Schwingungen nach EN 60947-5-2	Vibration in accordance with EN 60947-5-2	Vibrations selon EN 60947-5-2	
Frequenz	Frequency	Fréquence	10 ... 55 Hz
Amplitude	Amplitude	Amplitude	1 mm
Verschmutzungsgrad	Pollution degree	Niveau d'encrassement	3
Bemessungsisolationsspannung	Rated insulation voltage	Tension assignée d'isolement	250 V
Bemessungsstoßspannungsfestigkeit	Rated impulse withstand voltage	Tension assignée de tenue aux chocs	4 kV
Umgebungstemperatur	Ambient temperature	Température d'utilisation	-25 ... +70 °C
Mechanische Daten	Mechanical data	Données mécaniques	
Hysterese typ.	Hysteresis typ.	Hystérésis env.	3 mm
Gesicherter Schaltabstand s_{ao}	Assured operating distance s_{ao}	Portée de travail assurée s_{ao}	15 mm
Gesicherter Ausschaltabstand s_{ar}^*	Assured release distance s_{ar}^*	Distance de coupure protégée s_{ar}^*	40 mm
Typischer Schaltabstand s_o	Typical operating distance s_o	Portée de travail typique s_o	21 mm
Anschlussart	Connection type	Type de raccordement	8-pol. M12-Stiftstecker/ 8 pin M12 connector/ Connecteur mâle M12 à 8 pôles
Leitung	Cable	Câble	LiYY 8 x 0,25 mm ²
Schutzart	Protection type	Indice de protection	IP67
Gehäusematerial	Housing material	Matériau du boîtier	Kunststoff/Plastic/Plastique: PBTP VALOX RAL 1003
Abmessungen siehe Abbildung	Dimensions, see graphic	Dimensions, voir l'illustration	
Gewicht	Weight	Poids	
PSEN cs1.1p	PSEN cs1.1p	PSEN cs1.1p	105 g
PSEN cs1.1	PSEN cs1.1	PSEN cs1.1	20 g

Sicherheitstechnische Kenn- daten der Sicherheitsausgänge	Safety-related characteristics of the safety outputs	Caractéristiques techniques de sécurité des sorties de sécurité	
PL nach EN ISO 13849-1	PL in accordance with EN ISO 13849-1	PL selon l'EN ISO 13849-1	PL e (Cat. 4)
Kategorie nach EN ISO 13849-1	Category in accordance with EN ISO 13849-1	Catégorie selon l'EN ISO 13849-1	Cat. 4
SIL CL nach EN IEC 62061	SIL CL in accordance with EN IEC 62061	SIL CL selon l'EN CEI 62061	SIL CL 3
PFH nach EN IEC 62061	PFH in accordance with EN IEC 62061	PFH selon l'EN CEI 62061	4,10E-09
SIL nach IEC 61511	SIL in accordance with IEC 61511	SIL selon l'EN CEI 61511	SIL 3
PFD nach IEC 61511	PFD in accordance with IEC 61511	PFD selon l'EN CEI 61511	1,10E-04
t _M in Jahren	t _M in years	t _M en années	20

Es gelten die 2007-02 aktuellen Ausgaben der Normen

* gilt nicht bei überbündigem Einbau in magnetisch oder elektrisch leitfähiges Material



INFO

Bestellnummern und Zubehör finden Sie im Technischen Katalog oder auf unserer Internetseite www.pilz.com.

The version of the standards current at 2007-02 shall apply

* does not apply when installed non-flush within electrically or magnetically conductive material



INFORMATION

Order numbers and accessories can be found in the Technical Catalogue or on our Internet site www.pilz.com.

Se référer à la version des normes en vigueur au 2007-02.

* non valable en cas de montage caché par un matériau conducteur électrique ou magnétique



INFORMATION

Vous trouverez les références et les accessoires dans le catalogue technique ou sur notre site www.pilz.com.

EG-Konformitätserklärung:

Diese(s) Produkt(e) erfüllen die Anforderungen der Richtlinie 2006/42/EG über Maschinen des europäischen Parlaments und des Rates.

Die vollständige EG-Konformitätserklärung finden Sie im Internet unter www.pilz.com
Bevollmächtigter: Norbert Fröhlich,
Pilz GmbH & Co. KG, Felix-Wankel-Str. 2,
73760 Ostfildern, Deutschland

EC Declaration of Conformity:

This (these) product(s) comply with the requirements of Directive 2006/42/EC of the European Parliament and of the Council on machinery.

The complete EC Declaration of Conformity is available on the Internet at www.pilz.com
Authorised representative: Norbert Fröhlich,
Pilz GmbH & Co. KG, Felix-Wankel-Str. 2,
73760 Ostfildern, Germany

Déclaration de conformité CE :

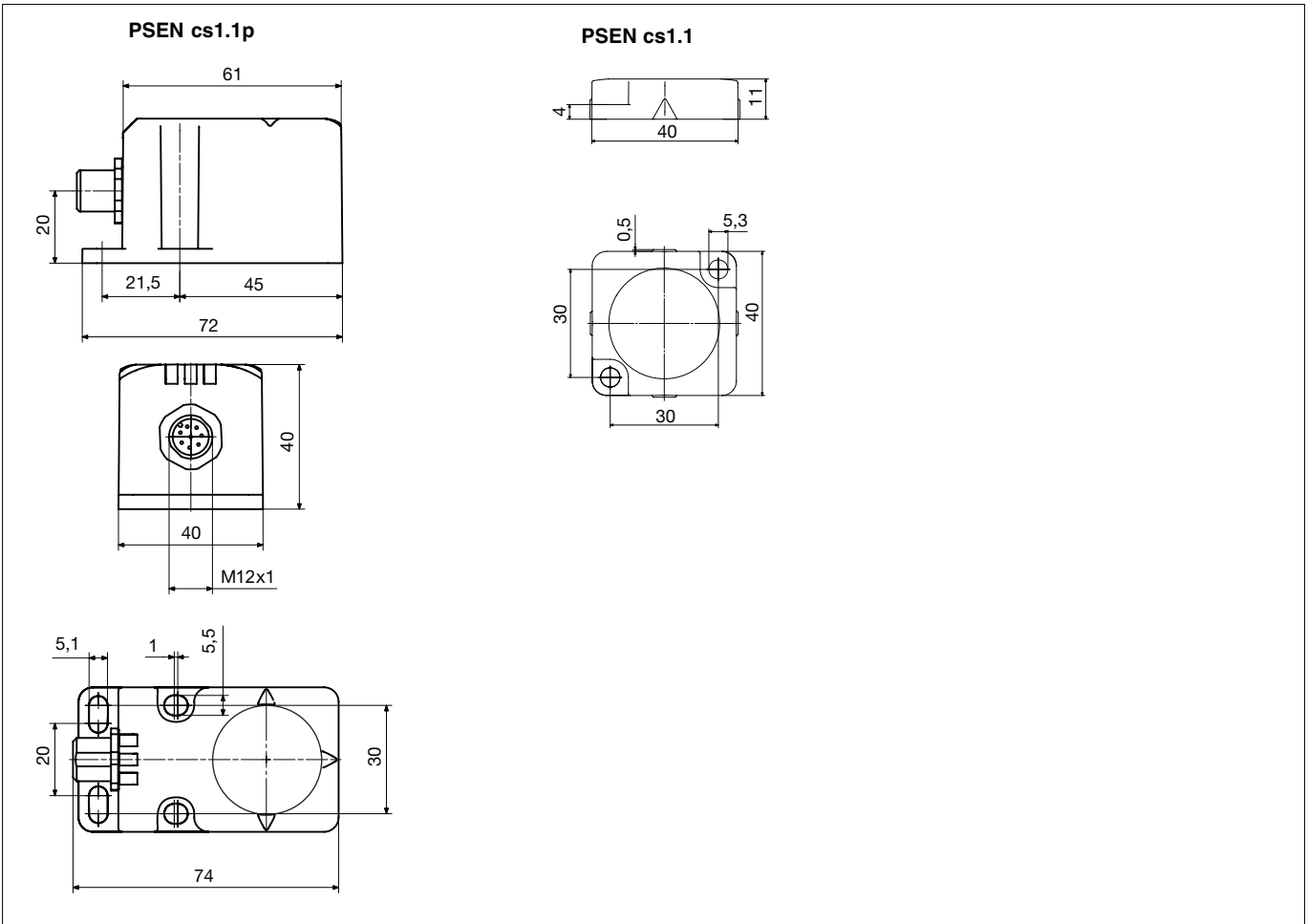
Ce(s) produit(s) satisfait (satisfont) aux exigences de la directive 2006/42/CE relative aux machines du Parlement Européen et du Conseil.

Vous trouverez la déclaration de conformité CE complète sur notre site internet www.pilz.com
Représentant : Norbert Fröhlich,
Pilz GmbH & Co. KG, Felix-Wankel-Str. 2,
73760 Ostfildern, Allemagne

Abmessungen in mm

Dimensions in mm

Dimensions en mm



Anschlussbeispiele

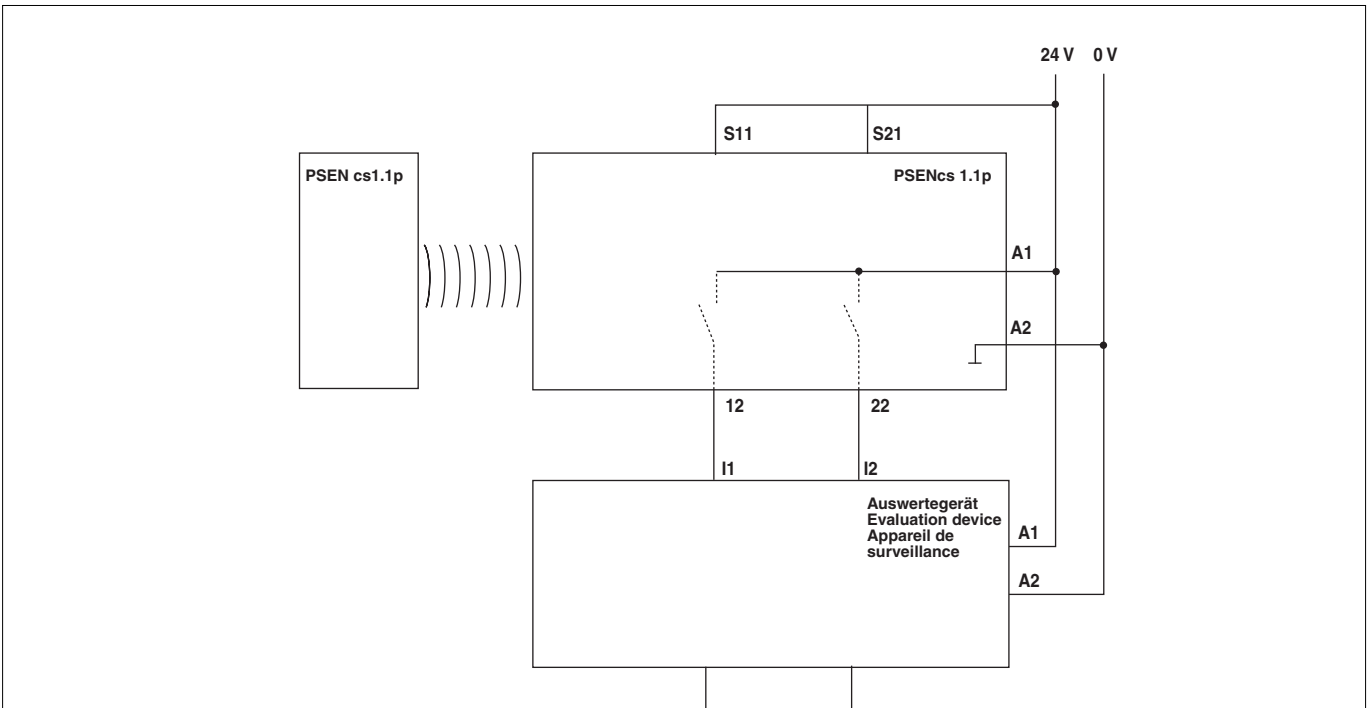
Einzelschaltung

Connection examples

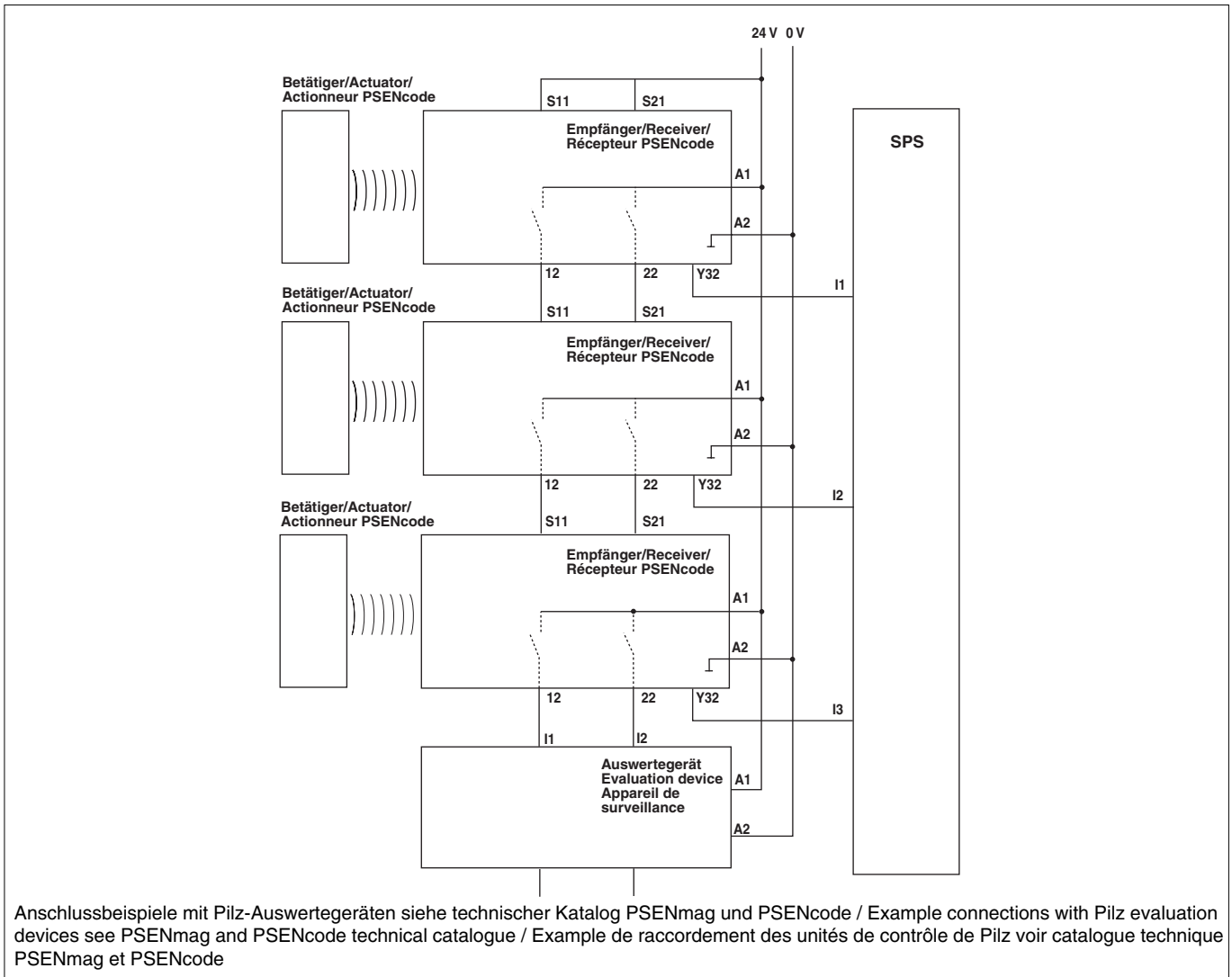
Independent circuit

Exemples de raccordement

Montage simple



Anschlussbeispiele mit Pilz-Auswertegeräten siehe technischer Katalog PSENmag und PSENcode / Example connections with Pilz evaluation devices see PSENmag and PSENcode technical catalogue/ Exemple de raccordement des unités de contrôle de Pilz voir catalogue technique PSENmag et PSENcode



Achtung!

Bei Reihenschaltung mehrerer Geräte addiert sich die Rückfallverzögerung mit der Anzahl der zwischengeschalteten Sicherheitsschalter.



Caution!

When connecting several units in series, the delay-on de-energisation time increases in direct proportion to the number of interconnected safety switches.



Attention !

Si plusieurs appareils sont montés en ligne, la temporisation à la retombée augmente selon le nombre de capteurs de sécurité montés.

▶ **A** Pilz Ges.m.b.H., © 01 7986263-0, Fax: 01 7986264, E-Mail: pilz@pilz.at ▶ **AUS** Pilz Australia, © 03 95446300, Fax: 03 95446311, E-Mail: safety@pilz.com.au ▶ **B** ▶ **L** Pilz Belgium, © 09 3217570, Fax: 09 3217571, E-Mail: info@pilz.be ▶ **BR** Pilz do Brasil, © 11 4337-1241, Fax: 11 4337-1242, E-Mail: pilz@pilzbr.com.br ▶ **CH** Pilz Industrieelektronik GmbH, © 062 88979-30, Fax: 062 88979-40, E-Mail: pilz@pilz.ch ▶ **DK** Pilz Skandinavien K/S, © 74436332, Fax: 74436342, E-Mail: pilz@pilz.dk ▶ **E** Pilz Industrieelektronik S.L., © 938497433, Fax: 938497544, E-Mail: pilz@pilz.es ▶ **F** Pilz France Electronic, © 03 88104000, Fax: 03 88108000, E-Mail: siege@pilz-france.fr ▶ **FIN** Pilz Skandinavien K/S, © 09 27093700, Fax: 09 27093709, E-Mail: pilz.fi@pilz.dk ▶ **GB** Pilz Automation Technology, © 01536 460766, Fax: 01536 460866, E-Mail: sales@pilz.co.uk ▶ **I** Pilz Italia Srl, © 031 789511, Fax: 031 789555, E-Mail: info@pilz.it ▶ **IRL** Pilz Ireland Industrial Automation, © 021 4346535, Fax: 021 4804994, E-Mail: sales@pilz.ie ▶ **J** Pilz Japan Co., Ltd., © 045 471-2281, Fax: 045 471-2283, E-Mail: pilz@pilz.co.jp ▶ **MEX** Pilz de Mexico, S. de R.L. de C.V., © 55 5572 1300, Fax: 55 5572 4194, E-Mail: info@mx.pilz.com ▶ **NL** Pilz Nederland, © 0347 320477, Fax: 0347 320485, E-Mail: info@pilz.nl ▶ **NZ** Pilz New Zealand, © 09- 6345-350, Fax: 09-6345-352, E-Mail: t.catterson@pilz.co.nz ▶ **P** Pilz Industrieelektronik S.L., © 229407594, Fax: 229407595, E-Mail: pilz@pilz.es ▶ **PRC** Pilz China Representative Office, © 021 62494658, Fax: 021 62491300, E-Mail: sales@pilz.com.cn ▶ **ROK** Pilz Korea, © 031 8159541, Fax: 031 8159542, E-Mail: info@pilzkorea.co.kr ▶ **SE** Pilz Skandinavien K/S, © 0300 13990, Fax: 0300 30740, E-Mail: pilz.se@pilz.dk ▶ **TR** Pilz Elektronik Güvenlik Ürünleri ve Hizmetleri Tic. Ltd. Şti., © 0224 2360180, Fax: 0224 2360184, E-Mail: pilz.tr@pilz.de ▶ **USA** Pilz Automation Safety L.P., © 734 354-0272, Fax: 734 354-3355, E-Mail: info@pilzusa.com
 ▶ **www** www.pilz.com
 ▶ **D** Pilz GmbH & Co. KG, Sichere Automation, Felix-Wankel-Straße 2, 73760 Ostfildern, Deutschland, © +49 711 3409-0, Fax: +49 711 3409-133, E-Mail: pilz.gmbh@pilz.de

X-ON Electronics

Largest Supplier of Electrical and Electronic Components

Click to view similar products for [pilz manufacturer](#):

Other Similar products are found below :

[774056](#) [774500](#) [751103](#) [750101](#) [750107](#) [773100](#) [774738](#) [774314](#) [503221](#) [750106](#) [773400](#) [773500](#) [773732](#) [774316](#) [774340](#) [774350](#)
[777601](#) [777760](#) [787587](#) [PNOZ M B0](#) [750004](#) [783542](#) [PNOZ M ES PROFIBUS](#) [772100](#) [774585](#) [774060](#) [774131](#) [750154](#) [750134](#) [750126](#)
[774-314 PNOZ/X3/110V24V](#) [506345](#) [570520](#) [774709](#) [506220](#) [750105](#) [750108](#) [750110](#) [774325](#) [774540](#) [777302](#) [777305](#) [774130](#) [774076](#)
[750167](#) [506326](#) [751105](#) [750102](#) [774191](#) [777303](#)