

- ▶ **D Betriebsanleitung**
- ▶ **GB Operating instructions**
- ▶ **F Manuel d'utilisation**



Sicherheitsbestimmungen

- Das Gerät darf nur von Personen installiert und in Betrieb genommen werden, die mit dieser Betriebsanleitung und den geltenden Vorschriften über Arbeitssicherheit und Unfallverhütung vertraut sind. Beachten Sie die VDE- sowie die örtlichen Vorschriften, insbesondere hinsichtlich Schutzmaßnahmen.
- Entfernen Sie die Schutzkappe erst unmittelbar vor Anschluss des Geräts.

Bestimmungsgemäße Verwendung

Der Sicherheitsschalter PSEN cs1.13p ATEX ist bestimmt für den Einsatz in Sicherheitsstromkreisen nach EN 60204-1 und VDE 0113-1.

Der Sicherheitsschalter ist zugelassen für den Einsatz in explosionsgefährdeten Bereichen nach IEC 60079-0: 2009, IEC 60079-18: 2009

Ex-Bereich Kategorie 3, Zone 2 (Gas):
II 3G Ex mc nAc IIC T6 und Zone 22 (Stäube):

II 3D Ex mc tc IIIC T80°C IP67.

Der Sicherheitsschalter erfüllt EN 60947-5-3 nur zusammen mit dem Betätiger PSEN cs1.1.

Gerätebeschreibung

Zum Sicherheitsschalter PSEN cs1.13p ATEX gehört ein codierter Betätiger (Transponder) PSEN cs1.1.

Der Betätiger besitzt eine elektronische Codierung. Der Sicherheitsschalter reagiert nur auf den Betätiger PSEN cs1.1.

Merkmale:

- Für Anwendungen bis PL e nach EN ISO 13849-1
- Transpondertechnik
- Zweikanaliger Betrieb
- 2 Sicherheitseingänge für Reihenschaltung mehrerer Sicherheitsschalter bis PL e nach EN ISO 13849-1
- 2 Sicherheitsausgänge
- 1 Meldeausgang
- LED-Anzeige für:
 - Zustand Betätiger
 - Zustand Eingänge
 - Versorgungsspannung/Fehler
- 5 Betätigungsrichtungen
- Schaltspannung 24 V DC
- ECOLAB-geprüft



Safety Regulations

- The unit may only be installed and commissioned by personnel who are familiar with both these instructions and the current regulations for health and safety at work and accident prevention. Ensure VDE and local regulations are met, especially those relating to safety.
- Do not remove the protective cap until you are about to connect the device.

Intended Application

The PSEN cs1.13p ATEX safety switch is intended for use in safety circuits in accordance with EN 60204-1 and VDE 0113-1.

The safety switch is approved for use in potentially explosive atmospheres in accordance with IEC 60079-0: 2009, IEC 60079-18: 2009

Ex area Category 3, Zone 2 (Gas):
II 3G Ex mc nAc IIC T6 and Zone 22 (Dust):

II 3D Ex mc tc IIIC T80°C IP67.

The safety switch only complies with EN 60947-5-3 in conjunction with actuator PSEN cs1.1.

Unit description

The PSEN cs1.13p ATEX safety switch comes with a coded PSEN cs1.1 actuator (transponder).

The actuator has an electronic coding. The safety switch only reacts to the actuator PSEN cs1.1.

Features:

- For applications up to PL e of EN ISO 13849-1
- Transponder technology
- Dual-channel operation
- 2 safety inputs for series connection of multiple safety switches up to PL e of EN ISO 13849-1
- 2 safety outputs
- 1 signal output
- LED display for:
 - Status, actuator
 - Status, inputs
 - Supply voltage/fault
- 5 directions of actuation
- Switching voltage 24 V DC
- ECOLAB tested



Consignes de sécurité

- L'installation et la mise en service de l'appareil doivent être effectuées par une personne qui s'est familiarisée avec le présent manuel d'utilisation et avec les prescriptions relatives à la sécurité du travail et à la prévention d'accidents. Respectez les normes locales ou VDE, particulièrement en ce qui concerne la sécurité.
- Veuillez retirer le cache de protection avant de raccorder l'appareil.

Utilisation conforme aux prescriptions

Le capteur de sécurité PSEN cs1.13p ATEX est conçu pour être utilisé dans les circuits de sécurité selon les normes EN 60204-1 et VDE 0113-1.

Le capteur de sécurité est homologué pour une utilisation dans des atmosphères explosives selon la CEI 60079-0:2009, la CEI 60079-18:2009

Atmosphère Ex, catégorie 3, zone 2 (gaz) :
II 3G Ex mc nAc IIC T6 et zone 22 (poussières) :

II 3D Ex mc tc IIIC T80°C IP67.

Le capteur de sécurité répond à la norme EN 60947-5-3 uniquement en liaison avec l'actionneur PSEN cs1.1.

Description de l'appareil

Le capteur de sécurité PSEN cs1.13p ATEX est combiné à un actionneur codé (transpondeur) PSEN cs1.1.

Cet actionneur possède un codage électronique. Le capteur ne réagit qu'avec l'élément de commande PSEN cs1.1.

Particularités :

- Pour les applications jusqu'à PL e selon l'EN ISO 13849-1
- Technique à transpondeur
- Commande par 2 canaux
- 2 entrées de sécurité pour le montage en série de plusieurs capteurs de sécurité jusqu'à PL e selon l'EN ISO 13849-1
- 2 sorties de sécurité
- 1 sortie message
- LED de visualisation pour :
 - état de l'actionneur
 - état des entrées
 - tension d'alimentation/défauts
- 5 sens de manœuvre
- tension commutée 24 V DC
- Contrôle effectué par ECOLAB

Funktionsbeschreibung

Zwei Mikro-Controller werten die Eingangskreise aus und schalten abhängig davon die Ausgänge. Die Mikro-Controller überwachen sich gegenseitig.

- Befindet sich der richtige Betätiger (Transponder) im Ansprechbereich schaltet der Meldeausgang **Y32** ein. Sind zusätzlich die Eingangskreise geschlossen, sind die Sicherheitskontakte **12** und **22** eingeschaltet.
- Befindet sich der Betätiger außerhalb des Ansprechbereichs (geöffnete Schutztür), oder sind die Eingangskreise nicht geschlossen, sind die Sicherheitsausgänge **12** und **22** und der Meldeausgang **Y32** gesperrt.
- Erfolgt die Abschaltung über die Eingänge, ist eine Wiedereinschaltung der Ausgänge erst möglich nachdem beide Sicherheitseingänge gleichzeitig unbestromt waren (Teilbetätigungssperre).

ATEX-Einbau- und Betriebsvorschriften (X)



WARNUNG!

Gefahr der Funkenbildung durch elektrostatische Aufladung des Sicherheitsschalters im explosionsgefährdeten Bereich. Lebensgefahr!

- Um eine elektrostatische Aufladung zu vermeiden, reinigen Sie den Sicherheitsschalter ausschließlich mit einem feuchten Tuch.
- Setzen Sie den Sicherheitsschalter keinen stark ladungserzeugenden Prozessen aus.



WARNUNG!

Gefahr der Beschädigung durch mechanische Belastung. Stromführende Bauteile des Sicherheitsschalters im explosionsgefährdeten Bereich können freigelegt werden. Lebensgefahr!

- Schützen Sie die Kanten des Bodens des Sicherheitsschalters vor Schlägen. Dies kann z. B. durch eine vollflächige Montage erfolgen (siehe Montagebeispiel).
- Schützen Sie den Steckverbinder des Sicherheitsschalters vor Schlägen.
- Beachten Sie außerdem die weiteren Angaben im Abschnitt Montage.

Function description

Two microcontrollers evaluate the input circuits and switch the outputs accordingly. The microcontrollers monitor each other.

- If the correct actuator (transponder) is within the response range, the signal output **Y32** switches on. If the input circuits are also closed, the safety contacts **12** and **22** are switched on.
- If the actuator is not within the response range (open safety gate) or the input circuits are not closed, safety contacts **12** and **22** and signal output **Y32** are blocked.
- If the shut down occurs via the inputs, reactivation of the outputs is only possible after both safety inputs were simultaneously de-energised (partial operation lock).

ATEX installation and operating regulations (X)



WARNUNG!

Risk of sparking due to electrostatic charging of the safety switch in the potentially explosive area. Threat to life!

- To prevent electrostatic charging, only clean the safety switch with a damp cloth.
- Do not expose the safety switch to high charge-generating processes.



WARNUNG!

Risk of damage due to mechanical load. Live components on the safety switch in the potentially explosive area may become exposed. Threat to life!

- Protect the edges of the safety switch base from shock. This can be achieved by full face installation, for example (see Installation example).
- Protect the plug-in connector on the safety switch from shock.
- Please also refer to the additional information in the Installation section.

Description du fonctionnement

Deux microcontrôleurs analysent les circuits d'entrée et commutent les sorties en conséquence. Les microcontrôleurs se contrôlent mutuellement.

- Si le bon actionneur (transpondeur) se trouve dans la zone de déclenchement, la sortie information **Y32** est activée. Si en plus les circuits d'entrée sont fermés, les contacts de sécurité **12** et **22** sont activés.
- Si l'actionneur se trouve en dehors de la zone de déclenchement (protecteur mobile ouvert) ou si les circuits d'entrée ne sont pas fermés, les sorties de sécurité **12** et **22** ainsi que la sortie message **Y32** sont bloquées.
- Si la coupure s'effectue par les entrées, le ré-enclenchement des sorties n'est possible qu'après la mise hors tension simultanée des deux entrées de sécurité (blocage de commande partielle).

Prescriptions d'installation et d'exploitation ATEX (X)



AVERTISSEMENT !

Risque de formation d'étincelles dues à une charge électrostatique du capteur de sécurité situé en atmosphère explosive. Danger de mort !

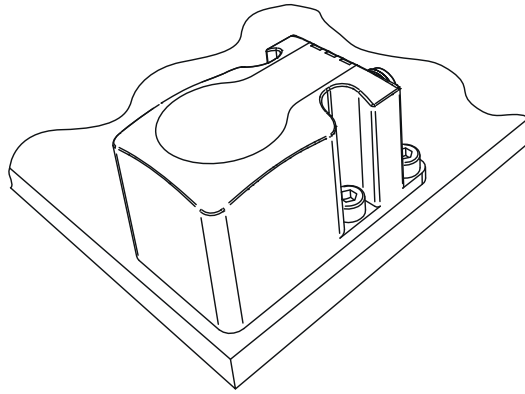
- Pour éviter une charge électrostatique, nettoyez le capteur de sécurité uniquement avec un chiffon humide.
- N'exposez le capteur de sécurité à aucun process générateur de fortes charges électrostatiques.



AVERTISSEMENT !

Risque d'endommagement dû à une charge mécanique. Des éléments conducteurs du capteur de sécurité situé en atmosphère explosive peuvent se révéler. Danger de mort !

- Protégez les côtés de la face inférieure du capteur de sécurité contre les chocs. Cette protection peut être assurée par un montage sur une surface plane (voir exemple de montage).
- Protégez le connecteur du capteur de sécurité contre les chocs.
- Tenez également compte des autres indications du paragraphe Montage.



Montagebeispiel:

Der Sicherheitsschalter ist vollständig auf dem Untergrund montiert. Die Kanten des Bodens des Sicherheitsschalters sind somit gegen Schläge geschützt.

Installation example:

The full face of the safety switch is installed on the subplate. As a result, the edges of the safety switch base are protected from shock.

Exemple de montage :

Le capteur de sécurité est entièrement monté sur la face inférieure. Les côtés de la face inférieure du capteur de sécurité sont ainsi protégés contre les chocs.

Montage

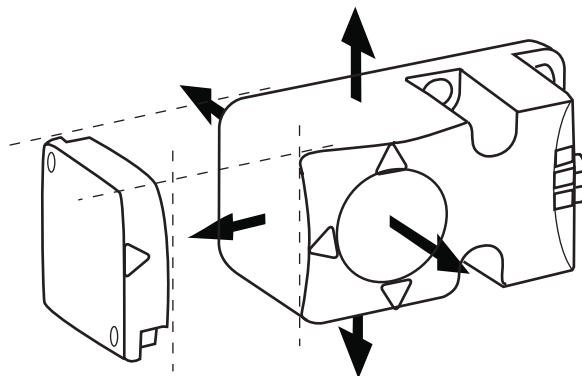
- Die Montagelage ist beliebig. Die aktiven Flächen von Sicherheitsschalter und Betätiger müssen jedoch parallel gegenüberliegend montiert werden:

Installation

- The unit can be installed in any position. The sensing faces of safety switches and actuators, however, must be positioned opposite each other in parallel:

Montage

- Montage au choix. Cependant, il faut veiller à ce que la surface active du capteur de sécurité et celle de l'actionneur soient montées parallèlement l'une en face de l'autre.



Aktive Flächen PSEN cs1.13p/Sensing faces, PSEN cs1.13p/Surfaces actives du PSEN cs1.13p

- Wenn Sie Sicherheitsschalter und Betätiger in Umgebung von elektrisch oder magnetisch leitfähigem Material einbauen, überprüfen Sie die Schaltabstände, da Änderungen zu erwarten sind (Einbaubeispiel mit Schaltabständen siehe "Technischer Katalog PSENmag und PSENcode").



Achtung!

Wenn Sie den Sicherheitsschalter überbündig in elektrisch oder magnetisch leitfähiges Material einbauen kann sich außerdem der Wert für den gesicherten Ausschaltabstand s_{ar} ändern.

- Befestigen Sie Sicherheitsschalter und Betätiger ausschließlich mit Schrauben M5 mit flacher Kopfunterseite (z.B. M5-Zylinderkopf- oder -Flachkopfschrauben). Anzugsdrehmoment max. 1 Nm.
- Der Abstand zwischen zwei Transponder-Systemen muss mindestens 40 cm betragen.

Sicherheitsschalter und Betätiger

- keinen starken Stößen oder Schwingungen aussetzen
- nicht als Anschlag benutzen

- If you install safety switches and actuators in the vicinity of electrically or magnetically conductive material, check the switching distances, as changes can be expected (for a typical installation with switching distances, see the "PSENmag and PSENcode technical catalogue").



Caution!

If you install the safety switch non-flush within electrically or magnetically conductive material, the value for the assured release distance s_{ar} can also change.

- Safety switches and actuators should only be secured using M5 screws with a flat head (e.g. M5 cheese-head or pan head screws). Torque setting, max. 1 Nm.
- The distance between two transponder systems must be at least 40 cm.
- Safety switch and actuator
- Do not expose to heavy shock or vibration
- Do not use as a limit stop

- Si vous installez le capteur de sécurité et l'actionneur près de matériaux conducteurs électriques ou magnétiques, vous devez vérifier les distances de commutation, car des modifications sont à prévoir (exemple de montage avec distances de commutation : voir "catalogue technique PSENmag et PSENcode").



Attention!

La distance de commutation garantie s_{ar} peut varier en cas de montage caché du capteur de sécurité par un matériau conducteur électrique ou magnétique.

- Pour fixer le capteur de sécurité et l'actionneur, utilisez uniquement des vis M5 dont la tête présente une face inférieure plate (par ex. vis M5 cylindriques ou à tête plate). Couple de serrage maxi 1 Nm.
 - L'écart entre deux systèmes à transpondeur doit être d'au moins 40 cm.
- Le capteur de sécurité et l'actionneur
- ne doivent pas être exposés à des chocs importants ou à de fortes vibrations
 - ne doivent pas être utilisés comme butée

Justage

- Der Sicherheitsschalter kann nur mit dem zugehörigen Betätiger PSEN cs1.1 verwendet werden.
- Prüfen Sie die Funktion immer mit einem der zugelassenen Auswertegeräte.
- Die angegebenen Schaltabstände (siehe technische Daten) gelten nur, wenn Sicherheitsschalter und Betätiger parallel gegenüberliegend montiert sind. Andere Anordnungen können zu abweichenden Schaltabständen führen. Beachten Sie den maximal zulässigen Seiten- und Höhenversatz (siehe "Schaltabstände" und "Max. Seiten- und Höhenversatz").

Anschlüsse



Wichtig!

Die Farbkennzeichnung für die Anschlussleitung gilt nur für die als Zubehör erhältlichen Kabel von Pilz

Adjustment

- The safety switch may only be used with a corresponding PSEN cs1.1 actuator.
- Always test the function with one of the approved evaluation devices.
- The stated switching distances (see Technical details) only apply when the safety switch and actuator are installed facing each other in parallel. Switching distances may deviate if other arrangements are used. Note the maximum permitted lateral and vertical offset (see "Switching distances" and "Max. lateral and vertical offset").

Connections



Important!

The colour marking for the connection lead only applies for the cable that Pilz supplies as an accessory

Alignement

- Vous ne pouvez utiliser le capteur de sécurité qu'en liaison avec l'actionneur PSEN cs1.1 correspondant.
- Utilisez toujours un appareil de surveillance autorisé pour le contrôle du fonctionnement.
- Les distances de commutation (voir données techniques) ne sont valides que si le capteur de sécurité et l'actionneur sont montés parallèlement l'un en face de l'autre. S'ils sont montés différemment, les distances de commutation peuvent différer. Respectez le décalage latéral et vertical maximal autorisé (voir "Distances de commutation" et "Décalage latéral et vertical maximum").

Connexions



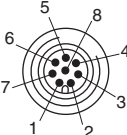
Important!

le codage de couleur du câble de raccordement est valide uniquement pour les câbles de Pilz disponibles comme accessoires

Anschluss an Auswertegerät

Connection to evaluation device

Raccordement à l'appareil de surveillance

Belegung des 8-pol. M12-Stiftsteckers/ Assignment of the 8-pin M12 male connector/ Brochage du connecteur mâle M12 à 8 pôles	PIN/ Broche	Funktion/Function/Fonction	Klemmenbezeichnung/ Terminal designation/ Désignation des bornes	Aderfarbe/Cable colour/ Couleur du fil
	1:	Eingang Kanal 2/Input, channel 2/ Canal d'entrée 2	S21	weiß/white/blanc
	2:	+24 U _B	A1	braun/brown/marron
	3:	Ausgang Kanal 1/Output, channel 1/ Canal de sortie 1	12	grün/green/vert
	4:	Ausgang Kanal 2/Output, channel 2/ Canal de sortie 2	22	gelb/yellow/jaune
	5:	Melde-/Diagnoseausgang/Signal/diagnostic output/Sortie message/diagnostic	Y32	grau/grey/gris
	6:	Eingang Kanal 1/Input, channel 1/ Canal d'entrée 1	S11	rosa/pink/rose
	7:	0 V U _B	A2	blau/blue/bleu
	8:	nicht anschließen/do not connect/ pas raccordé	-	rot/red/rouge

Die Sicherheitsschalter können mit allen zugelassenen plusschaltenden zweikanaligen Auswertegeräten ohne Querschlusserkennung angeschlossen werden.

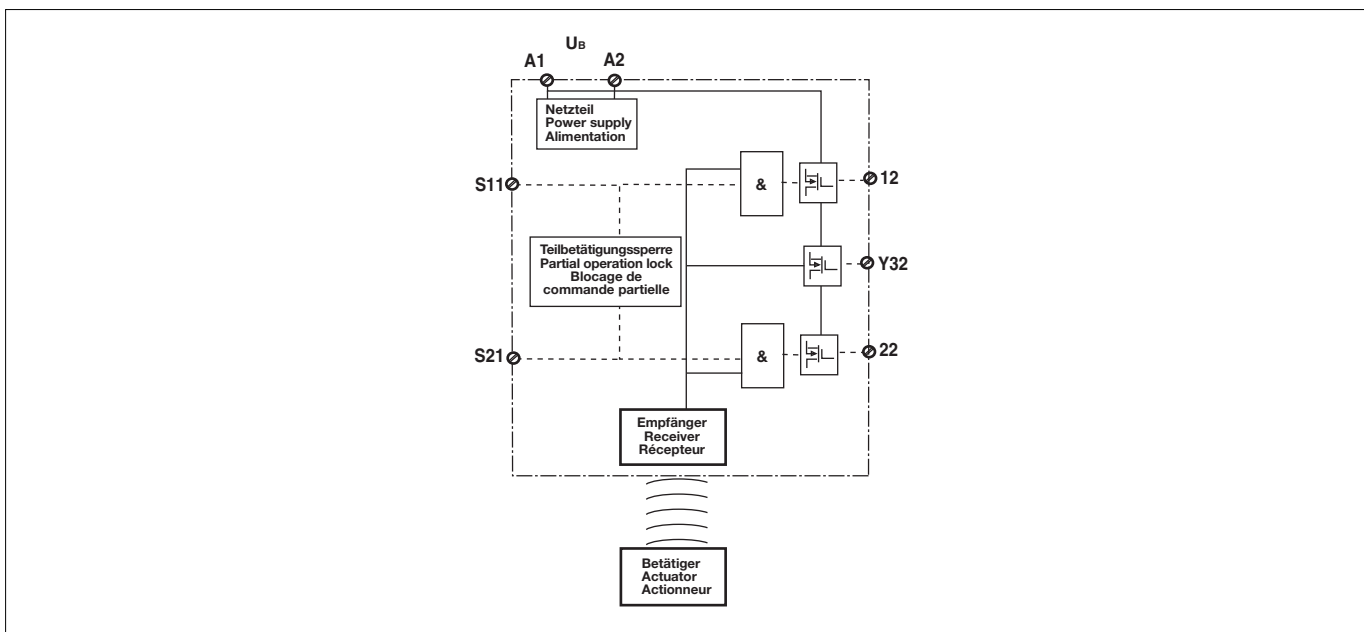
The safety switches can be connected with all permitted positive switching dual-channel evaluation devices without detection of shorts.

Les capteurs de sécurité peuvent être raccordés à tous les appareils de surveillance à deux canaux, à commutation positive et sans détection de court-circuits autorisés.

Blockschaltbild

Block diagram

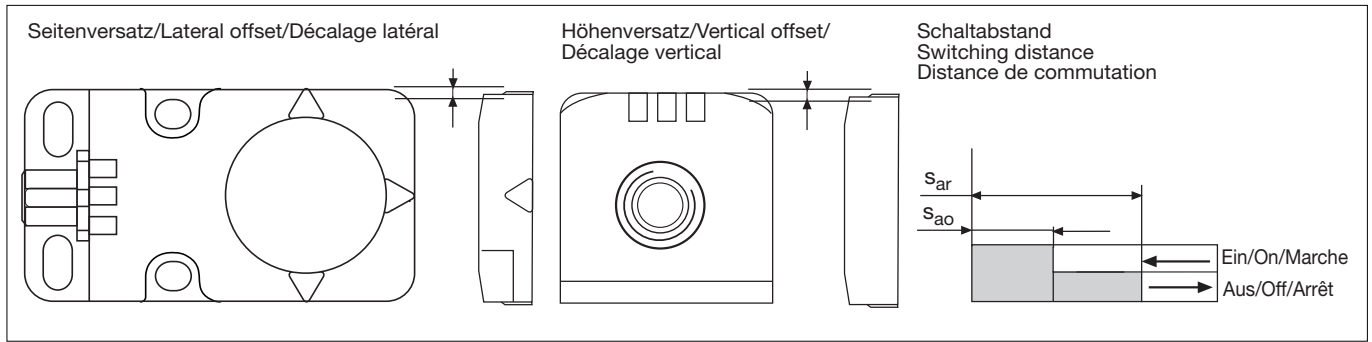
Schéma de principe



Schaltabstände

Switching distances

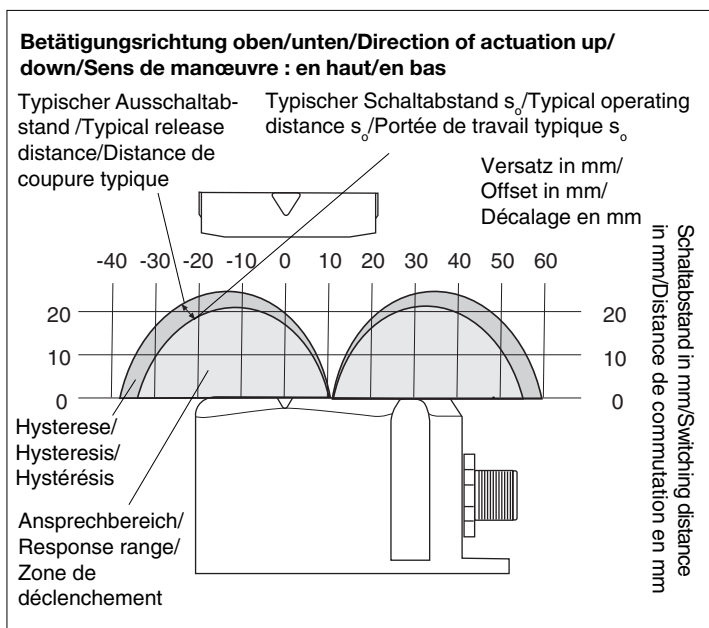
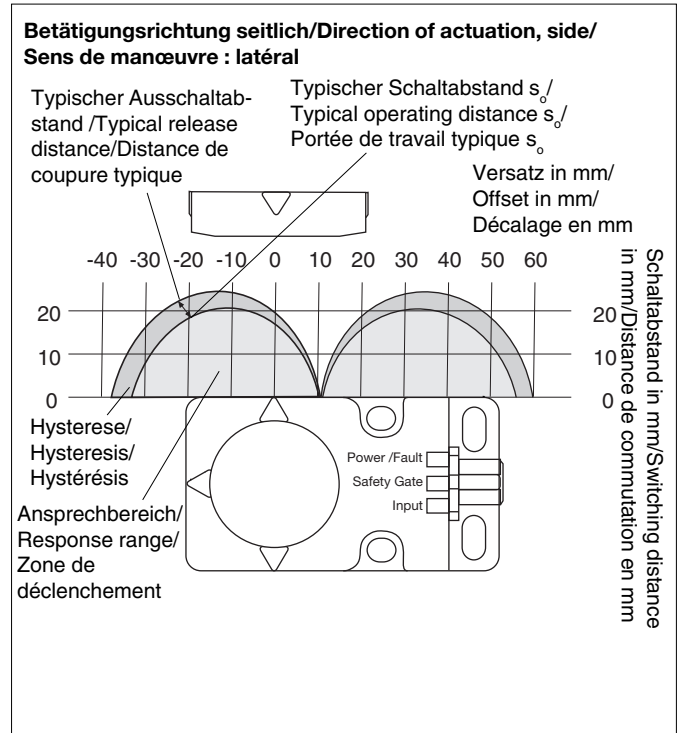
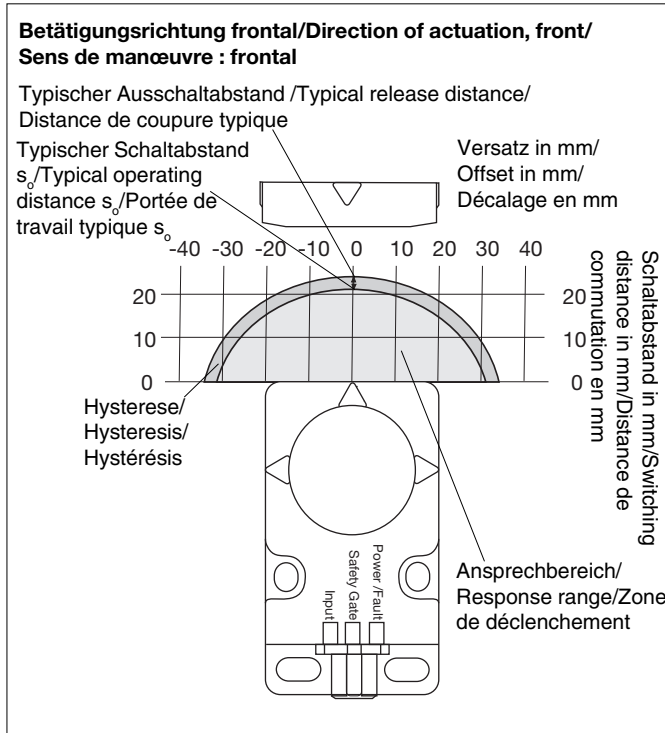
Distances de commutation



Seiten- und Höhenversatz

Lateral and vertical offset

Décalage latéral et vertical



Gesicherter Ausschaltabstand S_{ar} :
max. 40 mm bei allen Höhen- und
Seitenversätzen

Assured release distance S_{ar} :
max. 40 mm with all vertical and lateral
offsets

Distance de coupure protégée S_{ar} :
40 mm maxi pour tous les décalages
latéraux et verticaux

Inbetriebnahme

- Eingänge S11 und S21 mit 24 V DC verbinden, bei Reihenschaltung mit den Sicherheitsausgängen 12 und 22 des Vorgängergeräts verbinden.
- Berechnung der max. Leitungslänge I_{\max} zwischen Auswertegerät und Sicherheits-schalter pro Kanal:

$$I_{\max} = \frac{R_{I_{\max}}}{R_l / \text{km}}$$

$R_{I_{\max}}$ = max. Gesamtleitungswiderstand
 R_l / km = Leitungswiderstand/km
(siehe Beispiel Technischer Katalog PSENmAG und PSENcode)

Betrieb

Statusanzeigen:

- LED "POWER/Fault" leuchtet grün: Gerät ist betriebsbereit
- LED "Safety Gate" leuchtet gelb: Betätiger befindet sich im Ansprechbereich
- LED "Input" leuchtet gelb: Eingangskreise sind geschlossen oder ein HIGH-Signal liegt an

Fehleranzeige:

- LED "Input" blinkt gelb: nur ein Kanal des Eingangskreises offen (Teilbetätigung)
Abhilfe: beide Kanäle des Eingangskreises öffnen
- LED "POWER/Fault" leuchtet rot: Fehlermeldung.
An den LEDs "Safety Gate" und "Input" werden Blinkcodes zur Fehlerdiagnose ausgegeben (siehe Technischer Katalog PSENmAG und PSENcode).
Abhilfe: Fehler beheben und Stromversorgung unterbrechen.

Commissioning

- Connect the inputs S11 and S21 with 24 V DC; for series connection connect with safety outputs 12 and 22 of the previous device.
- Calculating the max. cable runs I_{\max} between the evaluation device and the safety switch, per channel:

$$I_{\max} = \frac{R_{I_{\max}}}{R_l / \text{km}}$$

$R_{I_{\max}}$ = max. overall cable resistance
 R_l / km = cable resistance/km
(see example PSENmAG and PSENcode technical catalogue)

Operation

Status indicators:

- "POWER/Fault" LED illuminates green: The unit is ready for operation
- "Safety Gate" LED illuminates yellow: Actuator is in the response range
- "Input" LED illuminates yellow: Input circuits are closed or a HIGH signal is present

Fault indicator:

- "Input" LED illuminates yellow: only one channel of the input circuit open (partial operation)
Remedy: both channels of the input circuit open
- "POWER/Fault" LED illuminates red: Error message.
Flashing codes for fault diagnosis are output to the "Safety Gate" and "Input" LEDs (see PSENmAG and PSENcode technical catalogue).
Remedy: Rectify fault and interrupt power supply.

Mise en service

- Raccorder les entrées S11 et S21 à la tension de 24 V DC ; dans le cas d'un montage en série, raccorder ces entrées aux sorties de sécurité 12 et 22 de l'appareil précédent.
- Calcul de la longueur de câble maximale I_{\max} entre l'appareil de surveillance et le capteur de sécurité pour chaque canal :

$$I_{\max} = \frac{R_{I_{\max}}}{R_l / \text{km}}$$

$R_{I_{\max}}$ = résistance de câblage totale maxi
 R_l / km = résistance du câble/km
(voir exemple catalogue technique PSENmAG et PSENcode)

Exploitation

Affichages d'état :

- La LED "POWER/Fault" s'allume en vert : l'appareil est opérationnel
- La LED "Safety Gate" s'allume en jaune : l'actionneur est dans la zone de déclenchement
- La LED "Input" s'allume en jaune : les circuits d'entrée sont fermés ou présence d'un signal Haut

Affichage des erreurs :

- La LED "Input" clignote en jaune : un seul canal du circuit d'entrée est ouvert (commande partielle)
Aide : ouvrir les deux canaux du circuit d'entrée
- La LED "POWER/Fault" s'allume en rouge : message d'erreur.
Des codes clignotants servant au diagnostic des erreurs sont émis par les LED "Safety Gate" et "Input" (voir le catalogue technique PSENmAG et PSENcode).
Aide : éliminer le défaut et couper l'alimentation électrique.

Technische Daten	Technical Data	Caractéristiques techniques	
Elektrische Daten	Electrical data	Données électriques	
Versorgungsspannung U_B	Supply voltage U_B	Tension d'alimentation U_B	24 V DC
Spannungstoleranz	Voltage tolerance	Plage de la tension d'alimentation	-20 % ... +20 %
Leistungsaufnahme bei U_B	Power consumption at U_B	Consommation pour U_B	2 W
Max. Einschaltstrom an U_B	Max. inrush current with U_B	Courant d'enclenchement max. sur U_B	120 mA
Schaltstrom	Switching current	Courant de commutation	500 mA
Schaltleistung pro Ausgang (12, 22, Y32)	Breaking capacity per output (12, 22, Y32)	Puissance de commutation par sortie (12, 22, Y32)	12 W
Max. Schaltfrequenz	Max. switching frequency	Fréquence de commutation max.	3 Hz
Ausgangskontakte nach EN 954-1 (kurzschlussfest) Sicherheitsausgänge (S) Meldeausgang (S)	Output contacts in accordance with EN 954-1 (short circuit-proof) safety outputs (N/O) signal output (N/O)	Contacts de sortie selon EN 954-1 (protégées contre c.c.) sorties de sécurité (F) sortie message (F)	2 1
Max. Gesamtleitungswiderstand R_{max} im Eingangskreis	Max. overall cable resistance R_{max} in input circuit	Résistance de câblage totale max. R_{max} dans le circuit d'entrée	1 kOhm
Max. Leitungskapazität an 12, 22	Max. line capacitance with 12,22	Capacité maximale des conducteurs sur 12,22	
Leerlauf, PNOZ mit Relaiskontakten PNOZmulti, PNOZelog, PSS	No-load, PNOZ with relay contacts PNOZmulti, PNOZelog, PSS	fonctionnement à vide, PNOZ avec les contacts de relais PNOZmulti, PNOZelog, PSS	40 nF 70 nF
Zeiten	Times	Temporisations	
Überbrückung bei Spannungseinbrüchen	Supply interruption before de-energisation	Tenue aux micro-coupures	20 ms
Einschaltverzögerung nach Anlegen von U_B Eingänge PSEN cs1.13p Betätiger PSEN cs1.1	Switch-on delay after applying U_B Inputs, PSEN cs1.13p Actuator, PSEN cs1.1	Temporisation d'enclenchement après application de U_B Entrées PSEN cs1.13p Actionneur PSEN cs1.1	1 s typ. 13 ms, max. 20 ms typ. 45 ms, max. 100 ms
Rückfallverzögerung Eingänge PSEN cs1.13p Betätiger PSEN cs1.1	Delay-on de-energisation Inputs, PSEN cs1.13p Actuator, PSEN cs1.1	Temporisation à la retombée Entrées PSEN cs1.13p Actionneur PSEN cs1.1	typ. 15 ms, max. 20 ms typ. 30 ms, max. 260 ms
Testimpulse Sicherheitsausgänge 12, 22	Test pulses safety outputs 12, 22	Impulsions test sorties de sécurité 12, 22	max. 300 μ s
Gleichzeitigkeit Kanal 1 und 2	Simultaneity, channel 1/2	Désynchronisme canaux 1 et 2	∞
Umweltdaten	Environmental data	Données sur l'environnement	
ATEX-Zulassung	ATEX approval	Homologation ATEX	SEV 12 ATEX 0122 X
ATEX-Kategorie Gas	ATEX category Gas	ATEX catégorie gaz	II 3G Ex mc nAc IIC T6
ATEX-Kategorie Staub	ATEX category Dust	ATEX catégorie poussière	II 3D Ex mc tc IIC T80°C IP67
Einsatzbereich	Application area	Champ d'application	X: -25°C \leq ta \leq +50°C
EMV	EMC	CEM	EN 60947-5-3
Schockbeanspruchung	Shock stress	Résistance aux chocs	30 g, 11 ms
Schwingungen nach EN 60947-5-2	Vibration in accordance with EN 60947-5-2	Vibrations selon EN 60947-5-2	
Frequenz	Frequency	Fréquence	10 ... 55 Hz
Amplitude	Amplitude	Amplitude	1 mm
Verschmutzungsgrad	Pollution degree	Niveau d'encrassement	3
Bemessungsisolationsspannung	Rated insulation voltage	Tension assignée d'isolement	250 V
Bemessungsstoßspannungsfestigkeit	Rated impulse withstand voltage	Tension assignée de tenue aux chocs	4 kV
Umgebungstemperatur	Ambient temperature	Température d'utilisation	-25 ... +50 °C
Mechanische Daten	Mechanical data	Données mécaniques	
Hysterese typ.	Hysteresis typ.	Hystérésis env.	3 mm
Gesicherter Schaltabstand s_{ao}	Assured operating distance s_{ao}	Portée de travail assurée s_{ao}	15 mm
Gesicherter Ausschaltabstand s_{ar}^*	Assured release distance s_{ar}^*	Distance de coupure protégée s_{ar}^*	40 mm
Typischer Schaltabstand s_o	Typical operating distance s_o	Portée de travail typique s_o	21 mm
Anschlussart	Connection type	Type de raccordement	8-pol. M12-Stiftstecker/ 8 pin M12 connector/ Connecteur mâle M12 à 8 pôles
Leitung	Cable	Câble	LiYY 8 x 0,25 mm ²
Schutzart	Protection type	Indice de protection	IP67
Gehäusematerial	Housing material	Matériau du boîtier	PBT
Abmessungen siehe Abbildung	Dimensions, see graphic	Dimensions, voir l'illustration	
Gewicht	Weight	Poids	
PSEN cs1.13p	PSEN cs1.13p	PSEN cs1.13p	105 g
PSEN cs1.1	PSEN cs1.1	PSEN cs1.1	20 g

Sicherheitstechnische Kenn- daten der Sicherheitsausgänge	Safety-related characteristics of the safety outputs	Caractéristiques techniques de sécurité des sorties de sécurité	
PL nach EN ISO 13849-1	PL in accordance with EN ISO 13849-1	PL selon l'EN ISO 13849-1	PL e (Cat. 4)
Kategorie nach EN ISO 13849-1	Category in accordance with EN ISO 13849-1	Catégorie selon l'EN ISO 13849-1	Cat. 4
SIL CL nach EN IEC 62061	SIL CL in accordance with EN IEC 62061	SIL CL selon l'EN CEI 62061	SIL CL 3
PFH nach EN IEC 62061	PFH in accordance with EN IEC 62061	PFH selon l'EN CEI 62061	4,10E-09
SIL nach IEC 61511	SIL in accordance with IEC 61511	SIL selon l'EN CEI 61511	SIL 3
PFD nach IEC 61511	PFD in accordance with IEC 61511	PFD selon l'EN CEI 61511	1,10E-04
t _M in Jahren	t _M in years	t _M en années	20

Es gelten die 2012-09 aktuellen Ausgaben der Normen

* gilt nicht bei überbündigem Einbau in magnetisch oder elektrisch leitfähiges Material



INFO

Bestellnummern und Zubehör finden Sie im Technischen Katalog oder auf unserer Internetseite www.pilz.com.

The version of the standards current at 2012-09 shall apply

* does not apply when installed non-flush within electrically or magnetically conductive material



INFORMATION

Order numbers and accessories can be found in the Technical Catalogue or on our Internet site www.pilz.com.

Se référer à la version des normes en vigueur au 2012-09.

* non valable en cas de montage caché par un matériau conducteur électrique ou magnétique



INFORMATION

Vous trouverez les références et les accessoires dans le catalogue technique ou sur notre site www.pilz.com.

EG-Konformitätserklärung:

Diese(s) Produkt(e) erfüllen die Anforderungen der Richtlinie 2006/42/EG über Maschinen und der Richtlinie 94/9/EG (ATEX) des europäischen Parlaments und des Rates.

Die vollständige EG-Konformitätserklärung finden Sie im Internet unter www.pilz.com
Bevollmächtigter: Norbert Fröhlich,
Pilz GmbH & Co. KG, Felix-Wankel-Str. 2,
73760 Ostfildern, Deutschland

EC Declaration of Conformity:

This product/these products meet the requirements of the directive 2006/42/EC for machinery and directive 94/9/EC (ATEX) of the European Parliament and of the Council. The complete EC Declaration of Conformity is available on the Internet at www.pilz.com
Authorised representative: Norbert Fröhlich,
Pilz GmbH & Co. KG, Felix-Wankel-Str. 2,
73760 Ostfildern, Germany

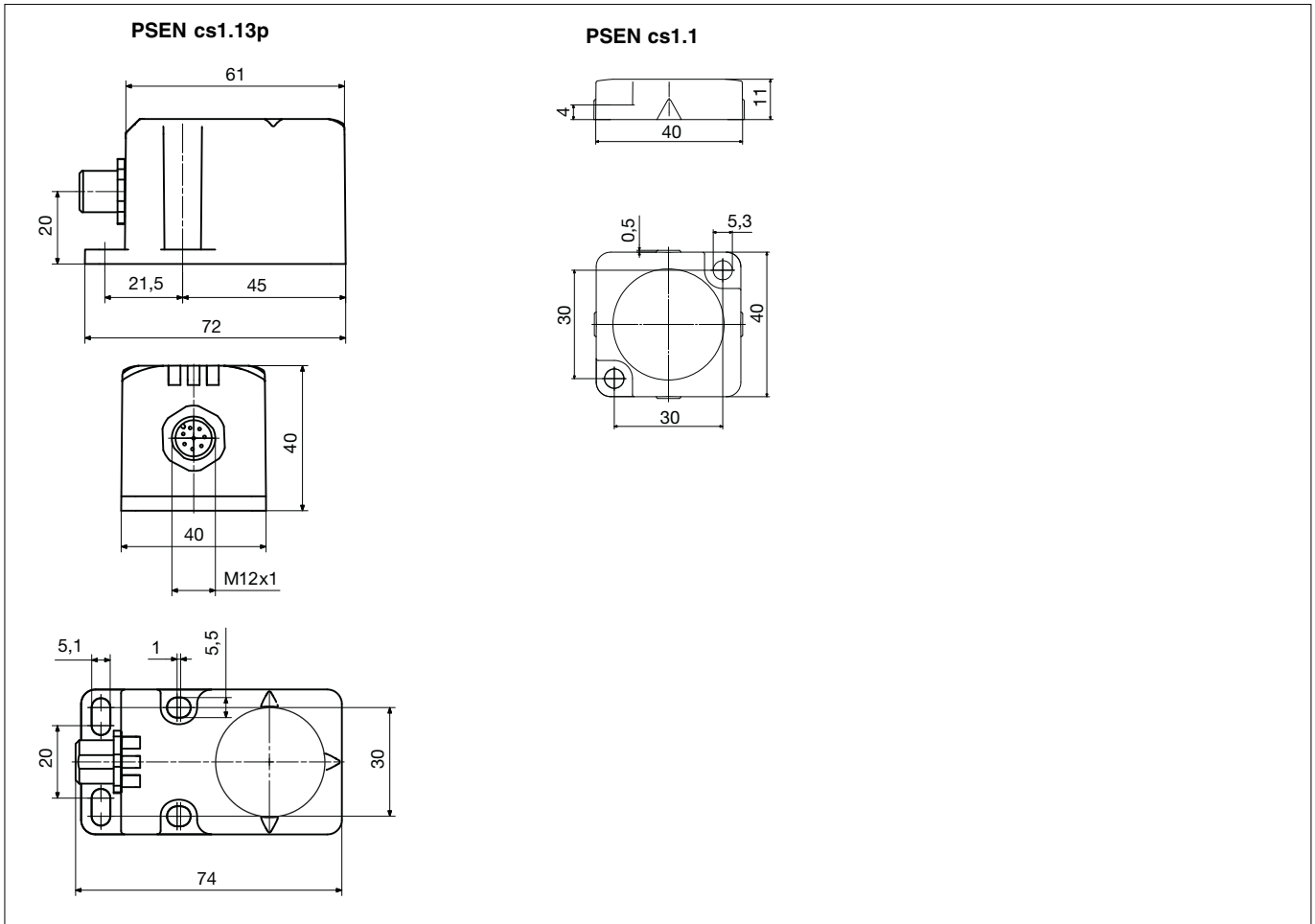
Déclaration de conformité CE :

Ce(s) produit(s) satisfait (satisfont) aux exigences de la directive 2006/42/CE concernant les machines et à la directive 94/9/CE (ATEX) du Parlement européen et du Conseil.
Vous trouverez la déclaration de conformité CE complète sur notre site internet www.pilz.com
Représentant : Norbert Fröhlich,
Pilz GmbH & Co. KG, Felix-Wankel-Str. 2,
73760 Ostfildern, Allemagne

Abmessungen in mm

Dimensions in mm

Dimensions en mm



Anschlussbeispiele

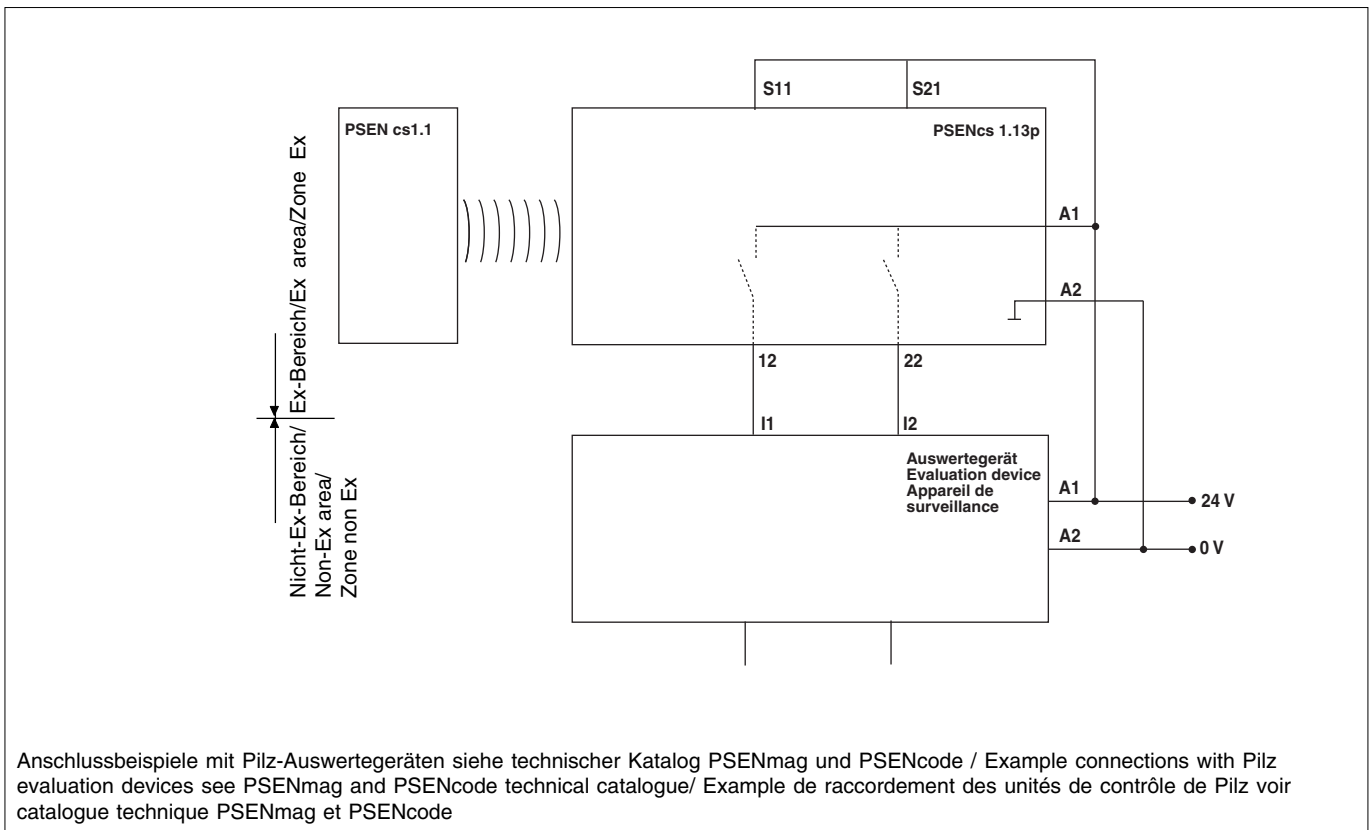
Einzel schaltung

Connection examples

Independent circuit

Exemples de raccordement

Montage simple



Anschlussbeispiele mit Pilz-Auswertegeräten siehe technischer Katalog PSENmag und PSENcode / Example connections with Pilz evaluation devices see PSENmag and PSENcode technical catalogue / Exemple de raccordement des unités de contrôle de Pilz voir catalogue technique PSENmag et PSENcode

X-ON Electronics

Largest Supplier of Electrical and Electronic Components

Click to view similar products for [pilz manufacturer](#):

Other Similar products are found below :

[774056](#) [774500](#) [751103](#) [750101](#) [750107](#) [773100](#) [774738](#) [774314](#) [503221](#) [750106](#) [773400](#) [773500](#) [773732](#) [774316](#) [774340](#) [774350](#)
[777313](#) [777601](#) [777760](#) [787587](#) [PNOZ M B0](#) [750004](#) [783542](#) [PNOZ M ES PROFIBUS](#) [772100](#) [774585](#) [774060](#) [774131](#) [750154](#) [750134](#)
[750126](#) [774-314](#) [PNOZ/X3/110V24V](#) [506345](#) [570520](#) [774709](#) [506220](#) [750105](#) [750108](#) [750110](#) [774325](#) [774540](#) [777302](#) [777305](#) [774130](#)
[774076](#) [750167](#) [506326](#) [751105](#) [750102](#) [774191](#)