

- ▶ **D Betriebsanleitung**
- ▶ **GB Operating instructions**
- ▶ **F Manuel d'utilisation**

### Sicherheitsschalter PSEN cs3.1

Der Sicherheitsschalter erfüllt die Anforderungen nach:

- ▶ EN 60204-1 und IEC 60204-1
- ▶ EN 60947-5-3 mit dem Betätiger **PSEN cs3.1**
- ▶ EN 62061: SIL CL 3
- ▶ EN ISO 13849-1: PL e und Kat. 4

Der Sicherheitsschalter darf nur mit dem zugehörigen Betätiger **PSEN cs3.1** verwendet werden.

Die Sicherheitsausgänge müssen 2-kanalig weiterverarbeitet werden.

### Zu Ihrer Sicherheit

- ▶ Installieren und nehmen Sie das Gerät nur dann in Betrieb, wenn Sie diese Betriebsanleitung gelesen und verstanden haben und Sie mit den geltenden Vorschriften über Arbeitssicherheit und Unfallverhütung vertraut sind.
- ▶ Beachten Sie die VDE- sowie die örtlichen Vorschriften, insbesondere hinsichtlich Schutzmaßnahmen
- ▶ Durch Öffnen des Gehäuses oder eigenmächtige Umbauten erlischt jegliche Gewährleistung.
- ▶ Entfernen Sie die Schutzkappe erst unmittelbar vor Anschluss des Geräts.

### Gerätemerkmale

- ▶ Transpondertechnik
- ▶ Gerätevarianten:
  - PSEN cs3.1a: mit Kabel (5 m)
  - PSEN cs3.1b: mit Kabel (10 m)
  - PSEN cs3.1p: 8-pol. M8
  - PSEN cs3.1 M12/8-0.15m: 8-pol. M12
  - PSEN cs3.1 M12/8-1.5m: 8-pol. M12
- ▶ Codierung: codiert
- ▶ Zweikanaliger Betrieb
- ▶ 2 Sicherheitseingänge für Reihenschaltung mehrerer Sicherheitsschalter
- ▶ 2 Sicherheitsausgänge
- ▶ 1 Meldeausgang
- ▶ LED-Anzeige für:
  - Zustand Betätiger
  - Zustand Eingänge
  - Versorgungsspannung/Fehler
- ▶ 1 Betätigungsrichtung

### Safety switch PSEN cs3.1

The safety switch meets the requirements in accordance with:

- ▶ EN 60204-1 and IEC 60204-1
- ▶ EN 60947-5-3 with the actuator **PSEN cs3.1**
- ▶ EN 62061: SIL CL 3
- ▶ EN ISO 13849-1: PL e and Cat. 4

The safety switch may only be used with the corresponding actuator **PSEN cs3.1**.

The safety outputs must use 2-channel processing.

### For your safety

- ▶ Only install and commission the unit if you have read and understood these operating instructions and are familiar with the applicable regulations for health and safety at work and accident prevention.
- ▶ Ensure VDE and local regulations are met, especially those relating to safety.
- ▶ Any guarantee is rendered invalid if the housing is opened or unauthorised modifications are carried out.
- ▶ Do not remove the protective cap until you are just about to connect the unit.

### Unit features

- ▶ Transponder technology
- ▶ Unit types:
  - PSEN cs3.1a: with cable (5 m)
  - PSEN cs3.1b: with cable (10 m)
  - PSEN cs3.1p: 8-pin M8
  - PSEN cs3.1 M12/8-0.15m: 8-pin M12
  - PSEN cs3.1 M12/8-1.5m: 8-pin M12
- ▶ Coding: coded
- ▶ Dual-channel operation
- ▶ 2 safety inputs for series connection of multiple safety switches
- ▶ 2 safety outputs
- ▶ 1 signal output
- ▶ LED for:
  - State of the actuator
  - State of the inputs
  - Supply voltage/fault
- ▶ 1 direction of actuation

### Capteur de sécurité PSEN cs3.1

Le capteur de sécurité satisfait aux exigences des normes suivantes :

- ▶ EN 60204-1 et CEI 60204-1
- ▶ EN 60947-5-3 avec l'actionneur **PSEN cs3.1**
- ▶ EN 62061 : SIL CL 3
- ▶ EN ISO 13849-1 : PL e et cat. 4

Le capteur de sécurité doit être utilisé uniquement avec l'actionneur **PSEN cs3.1** correspondant.

Les sorties de sécurité doivent être traitées par 2 canaux.

### Pour votre sécurité

- ▶ Vous n'installerez l'appareil et ne le mettrez en service qu'après avoir lu et compris le présent manuel d'utilisation et vous être familiarisé avec les prescriptions en vigueur sur la sécurité du travail et la prévention des accidents.
- ▶ Respectez les normes locales ou VDE, particulièrement en ce qui concerne la sécurité.
- ▶ L'ouverture de l'appareil ou sa modification annule automatiquement la garantie.
- ▶ Veuillez retirer le cache de protection avant de raccorder l'appareil.

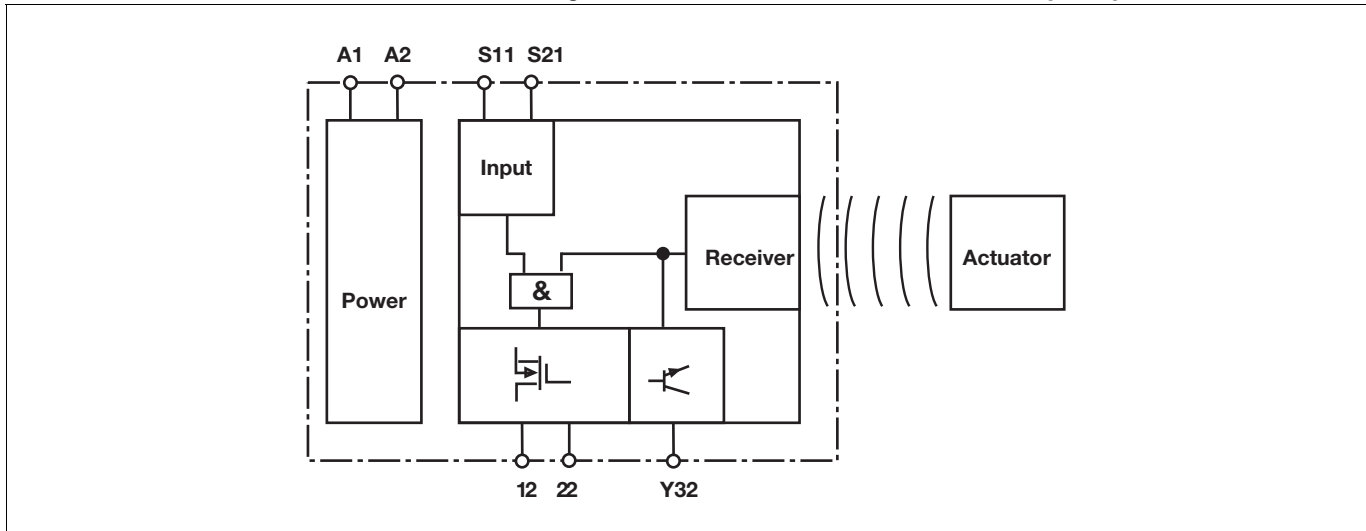
### Caractéristiques de l'appareil

- ▶ Technique à transpondeur
- ▶ Modèles d'appareils :
  - PSEN cs3.1a : avec câble (5 m)
  - PSEN cs3.1b : avec câble (10 m)
  - PSEN cs3.1p : M12 à 8 broches
  - PSEN cs3.1 M12/8-0.15m : M12 à 8 broches
  - PSEN cs3.1 M12/8-1.5m : M12 à 8 broches
- ▶ Codage : codé
- ▶ Commande par 2 canaux
- ▶ 2 entrées de sécurité pour le montage en série de plusieurs capteurs de sécurité
- ▶ 2 sorties de sécurité
- ▶ 1 sortie de signalisation
- ▶ LED de visualisation pour :
  - état de l'actionneur
  - état des entrées
  - tension d'alimentation / erreurs
- ▶ 1 sens de manœuvre

## Blockschaltbild

## Block diagram

## Schéma de principe



### Funktionsbeschreibung

Die Sicherheitsausgänge 12 und 22 leiten, wenn

- ▶ Der Betätiger im Ansprechbereich ist **und** die Eingänge S11 und S21 high sind
- ▶ Der Meldeausgang Y32 leitet, wenn

▶ Der Betätiger im Ansprechbereich ist

Die Sicherheitsausgänge 12 und 22 sperren, wenn

- ▶ Der Betätiger sich außerhalb des Ansprechbereichs befindet **oder** einer der Eingänge S11 und S21 **oder** beide gleichzeitig low sind
- ▶ Das Wiedereinschalten der Ausgänge ist nur möglich, nachdem beide Eingänge gleichzeitig low waren.

Die Sicherheitseingänge S11 und S21 werden auf Plausibilität überwacht. Beide Eingänge müssen gemeinsam aus- und einschalten (Teilbetätigungssperre).

### Function description

Safety outputs 12 and 22 conduct when

- ▶ The actuator is within the response range **and** inputs S11 and S21 are high

Signal output Y32 conducts when

- ▶ The actuator is within the response range

Safety outputs 12 and 22 are disabled when

- ▶ The actuator is outside the response range **or** one of the inputs S11 and S21 **or** both simultaneously are low
- ▶ The outputs cannot be switched back on until both inputs are low simultaneously.

Safety inputs S11 and S21 are monitored for feasibility. Both inputs must switch off and on together (partial operation lock).

### Description du fonctionnement

Les sorties de sécurité 12 et 22 sont passantes si

- ▶ l'actionneur se trouve dans la zone de détection **et** les entrées S11 et S21 sont à « 1 »

La sortie de signalisation Y32 est passante si :

- ▶ l'actionneur se situe dans la zone de détection

Les sorties de sécurité 12 et 22 sont verrouillées si :

- ▶ l'actionneur se trouve en dehors de la zone de détection **ou** l'une des entrées S11 et S21 **ou** les deux sont à « 0 »

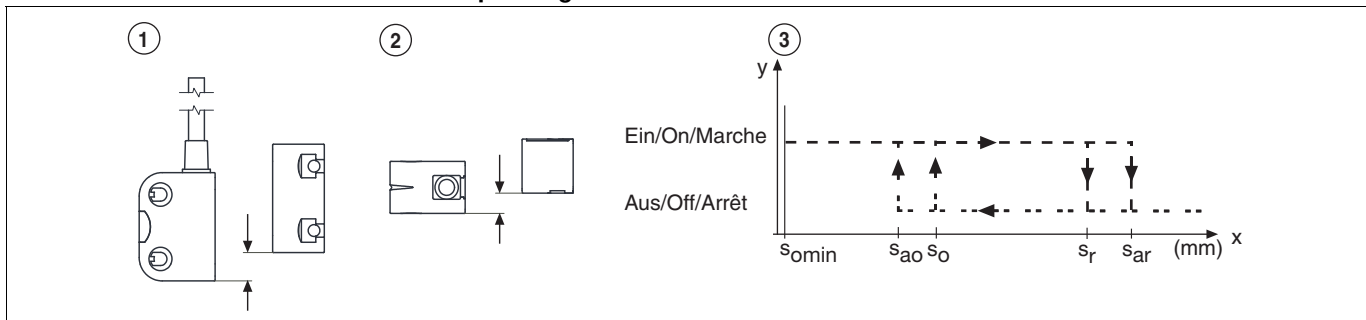
- ▶ La remise sous tension des sorties n'est possible que lorsque les deux entrées sont passées en même temps à « 0 ».

La plausibilité des entrées de sécurité S11 et S12 est surveillée. Les deux entrées doivent être mises hors tension et sous tension simultanément (activation partielle).

### Schaltabstände

### Operating distances

### Distances de commutation



### Legende

- ▶ ①: Seitenversatz
- ▶ ②: Höhenversatz
- ▶ ③: Schaltzustände (y-Achse) in Abhängigkeit der Schaltabstände (x-Achse)
- ▶ **Sao**: Gesicherter Schaltabstand: **8,0 mm**
- ▶ **So**: Typischer Schaltabstand: **11,0 mm**
- ▶ **Sr**: Typischer Ausschaltabstand: **14,0 mm**
- ▶ **Sar**: Gesicherter Ausschaltabstand: **20,0 mm**

### Key

- ▶ ①: Lateral offset
- ▶ ②: Vertical offset
- ▶ ③: Switch statuses (y-axis) dependent on operating distances (x-axis)
- ▶ **Sao**: Assured operating distance: **8,0 mm**
- ▶ **So**: Typical operating distance: **11,0 mm**
- ▶ **Sr**: Typical release distance: **14,0 mm**
- ▶ **Sar**: Assured release distance: **20,0 mm**

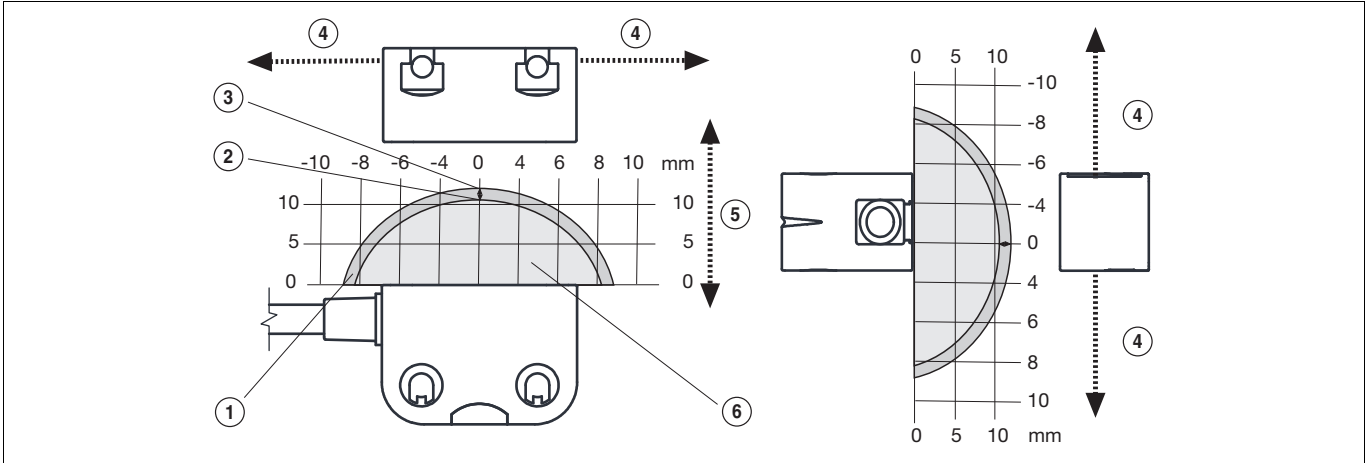
### Légende

- ▶ ①: décalage latéral
- ▶ ②: décalage en hauteur
- ▶ ③: états de commutation (axe y) en fonction des distances de commutation (axe x)
- ▶ **Sao** : distance de commutation de sécurité : **8,0 mm**
- ▶ **So** : distance de commutation caractéristique : **11,0 mm**
- ▶ **Sr** : distance de déclenchement caractéristique : **14,0 mm**
- ▶ **Sar** : distance de déclenchement de sécurité : **20,0 mm**

## Seiten- und Höhenversatz

## Lateral and vertical offset

## Décalage latéral et en hauteur



### Legende

- ▶ ①: Hysterese
- ▶ ②: Typischer Schaltabstand  $S_O$
- ▶ ③: Typischer Ausschaltabstand  $S_r$
- ▶ ④: Versatz in mm
- ▶ ⑤: Schaltabstand in mm
- ▶ ⑥: Ansprechbereich

### Key

- ▶ ①: Hysteresis
- ▶ ②: Typical operating distance  $S_O$
- ▶ ③: Typical release distance  $S_r$
- ▶ ④: Offset in mm
- ▶ ⑤: Operating distance in mm
- ▶ ⑥: Response range

### Légende

- ▶ ①: Hystérésis
- ▶ ②: Distance approximative de commutation  $S_O$
- ▶ ③: Distance approximative de déclenchement  $S_r$
- ▶ ④: Décalage en mm
- ▶ ⑤: Distance de commutation en mm
- ▶ ⑥: Zone de déclenchement

### Verdrahtung

Beachten Sie:

- ▶ Angaben im Abschnitt „Technische Daten“ unbedingt einhalten.
- ▶ Berechnung der max. Leitungslänge  $l_{max}$  im Eingangskreis:

$$l_{max} = \frac{R_{lmax}}{R_l / km}$$

$R_{lmax}$  = max. Gesamtleitungswiderstand (s. techn. Daten)  
 $R_l / km$  = Leitungswiderstand/km

### Wiring

Please note:

- ▶ Information given in the “Technical details” must be followed.
- ▶ Calculation of the max. cable length  $l_{max}$  in the input circuit:

$$l_{max} = \frac{R_{lmax}}{R_l / km}$$

$R_{lmax}$  = max. overall cable resistance (see Technical details)  
 $R_l / km$  = cable resistance/km

### Raccordement

Important :

- ▶ Respectez impérativement les données indiquées dans la partie “Caractéristiques techniques”.
- ▶ Calcul de la longueur de câble max.  $l_{max}$  sur le circuit d'entrée :

$$l_{max} = \frac{R_{lmax}}{R_l / km}$$

$R_{lmax}$  = résistance max. de l'ensemble du câblage (voir les caractéristiques techniques)  
 $R_l / km$  = résistance du câblage/km

### Anschlüsse

#### Anschlussbelegung

#### ⓘ WICHTIG

Die Farbkennzeichnung für die Anschlussleitung gilt nur für die als Zubehör erhältlichen Kabel von Pilz

### Connections

#### Terminal assignment

#### ⓘ NOTICE

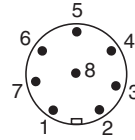
The colour marking for the connection lead only applies for the cable that Pilz supplies as an accessory

### Raccordements

#### Affectation des broches

#### ⓘ IMPORTANT

Le marquage de couleur du câble de raccordement est valable uniquement pour les câbles de Pilz disponibles comme accessoires



## Anschlussbelegung Stecker und Kabel

## Pin assignment, connector and cable

## Affectation des bornes - connecteur et câble

Anschlussbezeichnung im Blockschaltbild/ Terminal designation/ Désignation des bornes	Funktion/ Function/ Fonction	PIN/ Broche	Aderfarbe (Pilz Kabel)/ Cable colour (Cable Pilz)/ Couleur du fil (fil de Pilz)
S21	Eingang Kanal 2/ Input, channel 2/ Canal d'entrée 2	1	weiß/white/blanc
A1	+24 V UB	2	braun/brown/marron
12	Ausgang Kanal 1/ Output, channel 1/ Canal de sortie 1	3	grün/green/vert
22	Ausgang Kanal 2/ Output, channel 2/ Canal de sortie 2	4	gelb/yellow/jaune
Y32	Meldeausgang/ Auxiliary output/ Sortie d'information	5	grau/grey/gris
S11	Eingang Kanal 1/ Input, channel 1/ Canal d'entrée 1	6	rosa/pink/rose
A2	0 V UB	7	blau/blue/bleu
-	nicht anschließen/ do not connect/ pas raccordé	8	rot/red/rouge

### Anschluss an Auswertegeräte

Bitte beachten Sie:

- ▶ das Netzteil muss den Vorschriften für Kleinspannungen mit sicherer Trennung (SELV, PELV) entsprechen.
- ▶ die Ein- und Ausgänge des Sicherheitsschalters müssen eine sichere Trennung zu Spannungen über 60 V AC besitzen.

#### ⚠ ACHTUNG!

Die Sicherheitsausgänge müssen 2-kanalig weiterverarbeitet werden.

#### 📄 INFO

Sicherheitsschaltgeräte mit Weitspannungsnetzteil oder in der Geräte-Variante AC haben eine interne Potentialtrennung und sind als Auswertegeräte nicht geeignet. Geeignet sind ausschließlich Sicherheitsschaltgeräte mit einer Versorgungsspannung von 24 V DC. Bei Sicherheitsschaltgeräten, bei denen es Varianten mit Weitspannungsnetzteil gibt, werden deshalb nur die Bestell-Nr. der Geräte-Varianten mit 24 V DC Versorgungsspannung aufgeführt. Bei mit "\*" versehenen Bestell-Nr. können die Sicherheitsschaltgeräte mit einer Versorgungsspannung von 24 V DC oder 24 V AC betrieben werden. Diese Sicherheitsschaltgeräte dürfen aber ausschließlich nur mit 24 V DC Versorgungsspannung betrieben werden.

### Connection to evaluation devices

Please note:

- ▶ The power supply must meet the regulations for extra low voltages with safe separation (SELV, PELV).
- ▶ the inputs and outputs of the safety switch must have a safe separation to voltages over 60 V AC.

#### ⚠ CAUTION!

The safety outputs must use 2-channel processing.

#### 📄 INFORMATION

Safety relays with universal power supply or in AC unit versions have internal potential isolation and are not suitable as evaluation devices. Only safety relays with a 24 VDC supply voltage are suitable. For this reason, where safety relays have versions with a universal power supply, only those order numbers for unit versions with 24 VDC supply voltage are listed. Where order numbers are marked with "\*", the safety relays can be operated with a supply voltage of 24 VDC or 24 VAC. However, these safety relays may only be operated with 24 VDC supply voltage.

### Raccordement aux appareils de contrôle

Tenez compte de ce qui suit :

- ▶ Cette alimentation doit être conforme aux prescriptions relatives aux basses tensions à séparation galvanique (SELV, PELV).
- ▶ Les entrées et les sorties du capteur de sécurité doivent posséder une séparation galvanique pour les tensions supérieures à 60 V AC.

#### ⚠ ATTENTION !

Les sorties de sécurité doivent être traitées par 2 canaux.

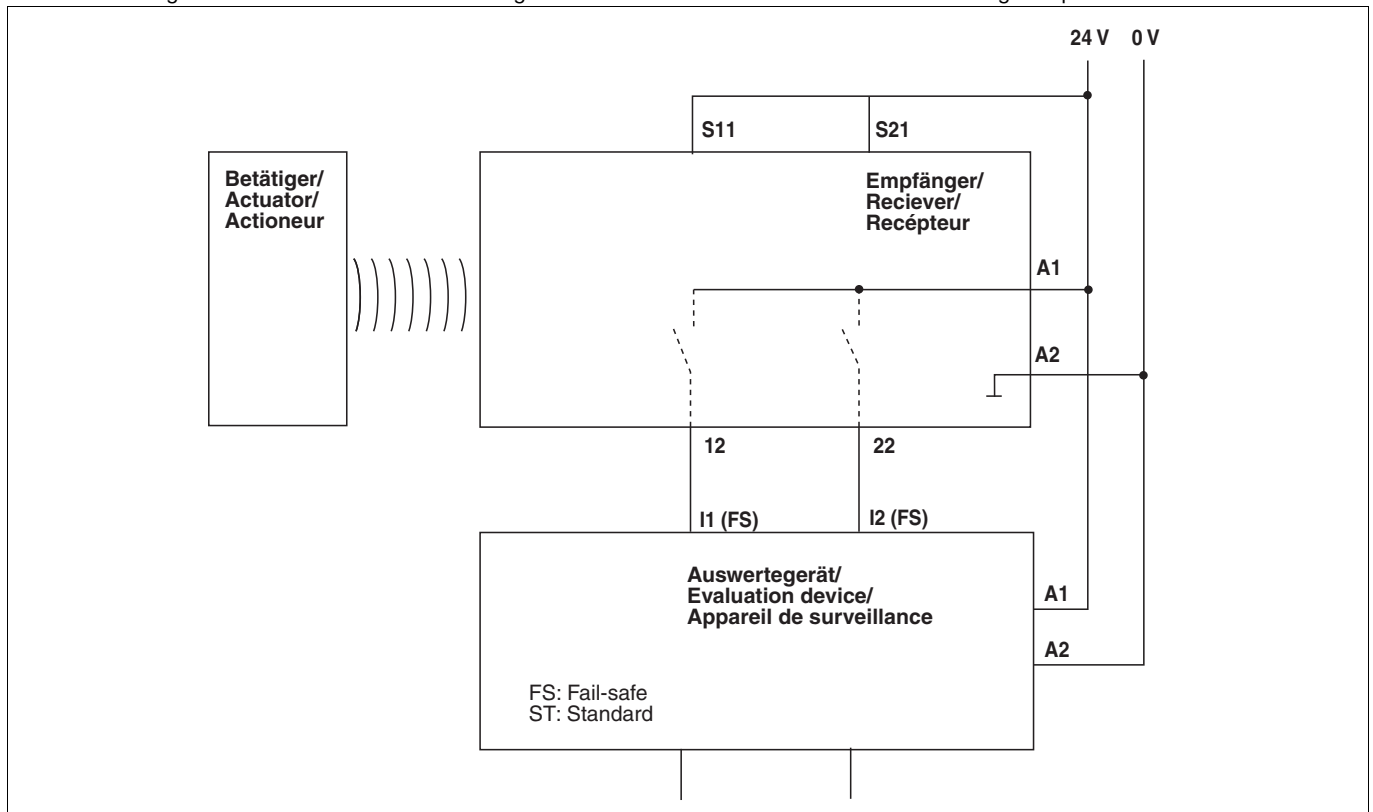
#### 📄 INFORMATION

Les blocs logiques de sécurité avec alimentation universelle ou les variantes d'appareils AC disposent d'une isolation galvanique interne et ne conviennent pas en tant qu'unités de contrôle. Seuls les blocs logiques de sécurité avec une tension d'alimentation de 24 V DC sont compatibles. Pour les blocs logiques de sécurité qui disposent de modèles avec alimentation universelle, on répertorie uniquement la référence des modèles d'appareils dont la tension d'alimentation est de 24 V DC. Si les références sont suivies de "\*", les blocs logiques de sécurité peuvent être exploités avec une tension d'alimentation de 24 V DC ou 24 V AC. Néanmoins, ces blocs logiques de sécurité ne doivent être exploités qu'avec une tension d'alimentation de 24 V DC.

▶ Einzelschaltung

▶ Single connection

▶ Montage simple



► Reihenschaltung

⚠ **ACHTUNG!**

Bei Reihenschaltung mehrerer Geräte addiert sich die Rückfallverzögerung mit der Anzahl der zwischengeschalteten Sicherheitsschalter.

► Series connection

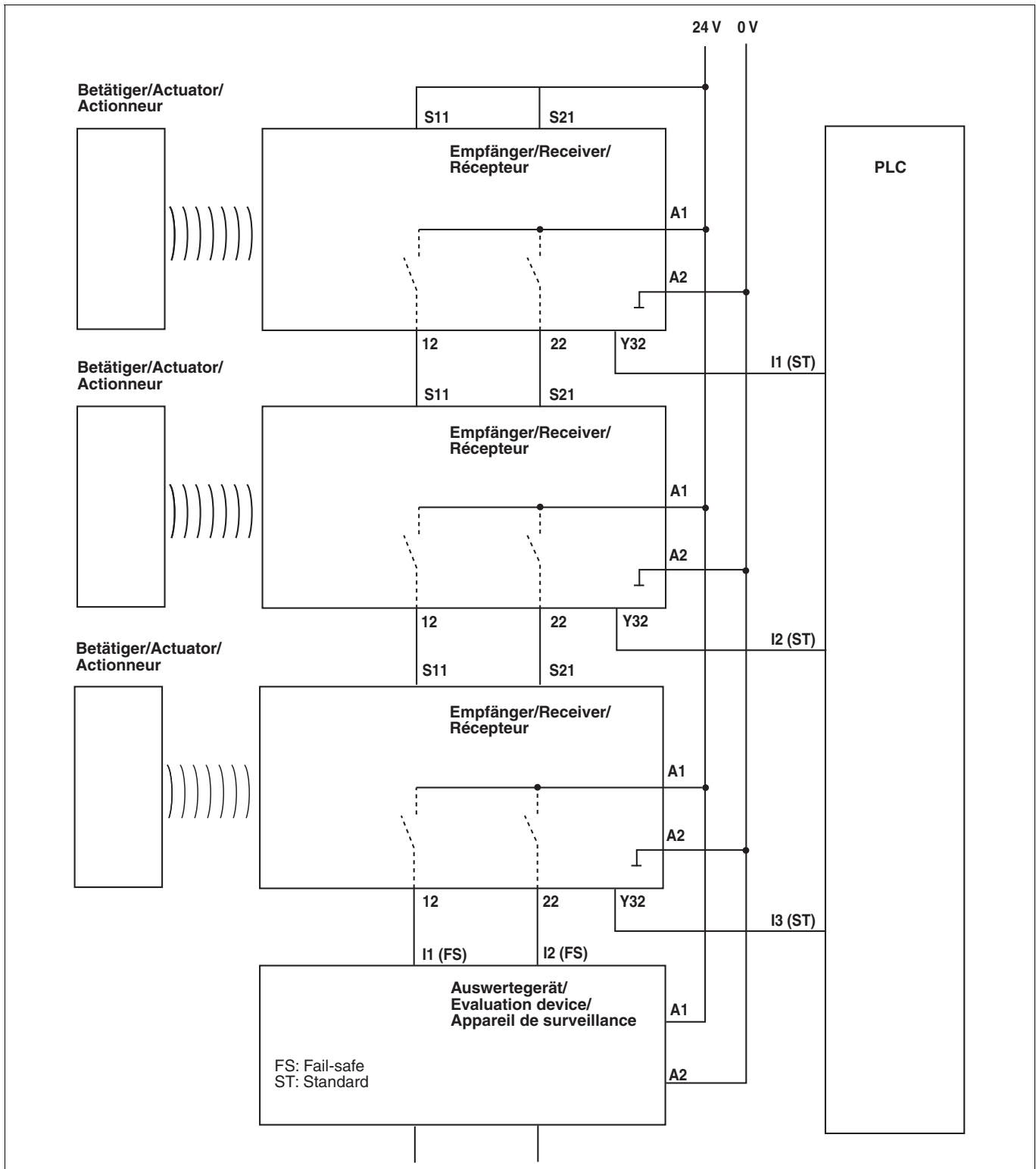
⚠ **CAUTION!**

When several units are connected in series, the delay-on de-energisation time increases in direct proportion to the number of interconnected safety switches.

► Montage en série

⚠ **ATTENTION !**

Si plusieurs appareils sont montés en série, le temps de retombée augmente avec le nombre de capteurs de sécurité montés.

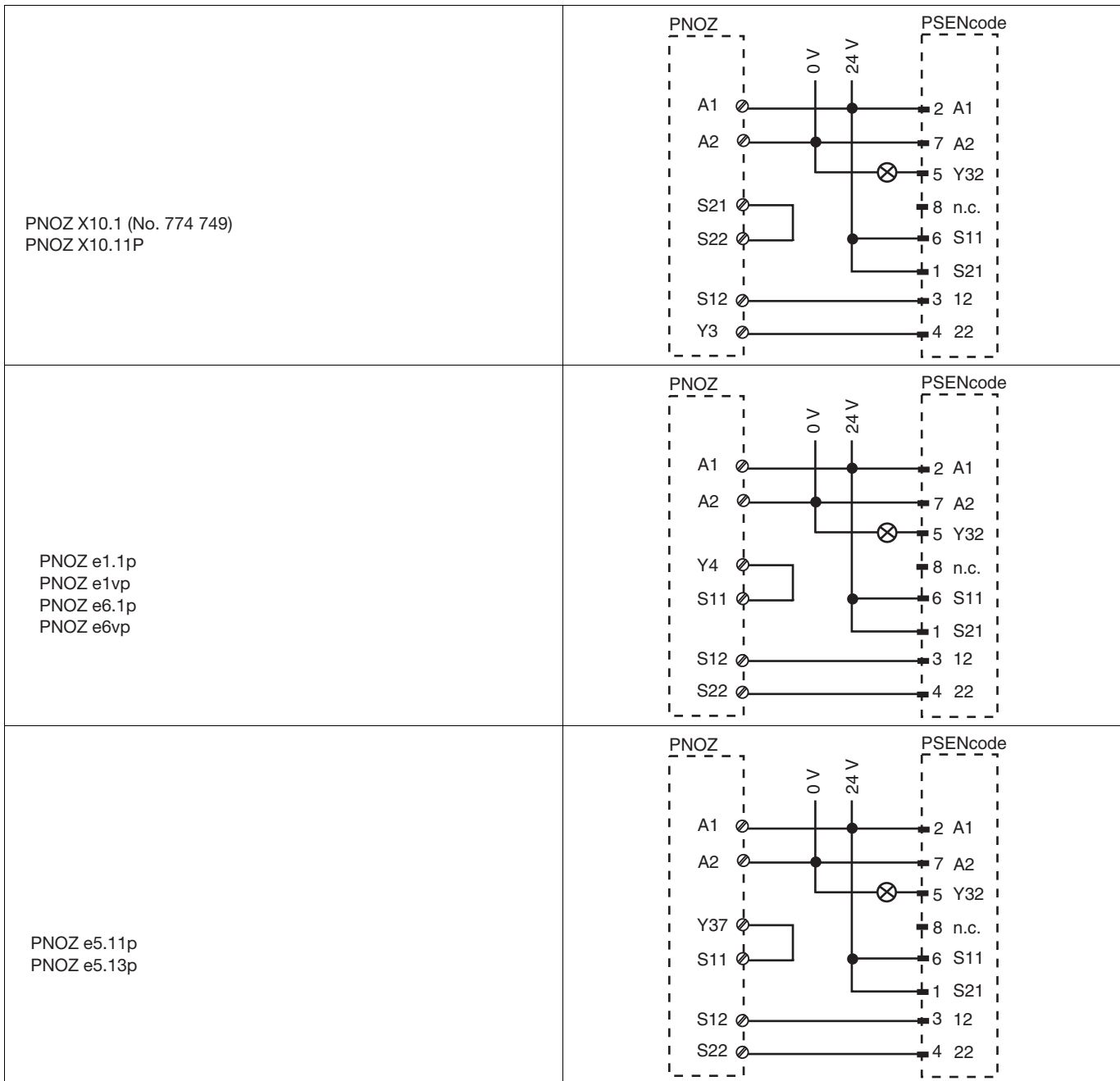


► Anschluss an PNOZ X, PNOZpower, PNOZ-sigma, PNOZelog

► Connection to PNOZ X, PNOZpower, PNOZsigma, PNOZelog

► Raccordement aux PNOZ X, PNOZpower, PNOZsigma, PNOZelog

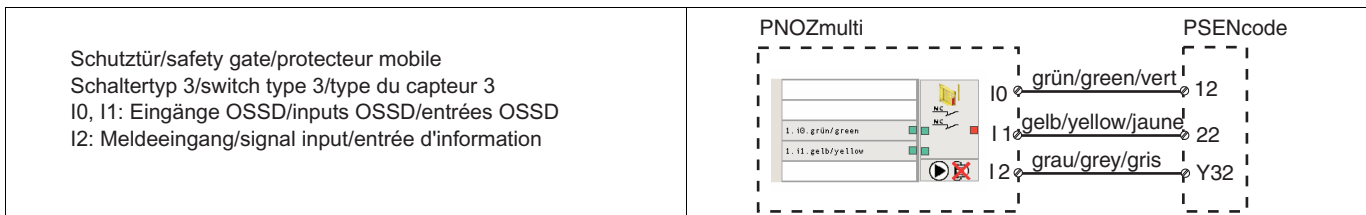
<p>PNOZ X2.7P (No. 777 305*, 787 305*)            PNOZ X2.8P (No. 777 301*, 787 301*)            PNOZ X4 (No. 774 730)            PNOZ X8P (No. 777 760, 787 760)            PNOZ X9P (No. 777 609, 787 609)</p>	
<p>PNOZ X3P (No. 777 310*, 787 310*)            PNOZ X3.10P (No. 777 314*, 787 314*)            PNOZ XV3P            PNOZ XV3.1P (No. 777 520, 787 520, 777 522, 787 522, 777525)</p>	
<p>PNOZ s3            PNOZ s4 (No. 750 104, 751 104)            PNOZ s4.1 (No. 750 124, 751 124)            PNOZ s5 (No. 750 105, 751 105, 751 185)            PNOZ X5 (No. 774 325*)</p>	
<p>PNOZ X2.9P</p>	



► Anschluss an PNOZmulti

► Connection to PNOZmulti

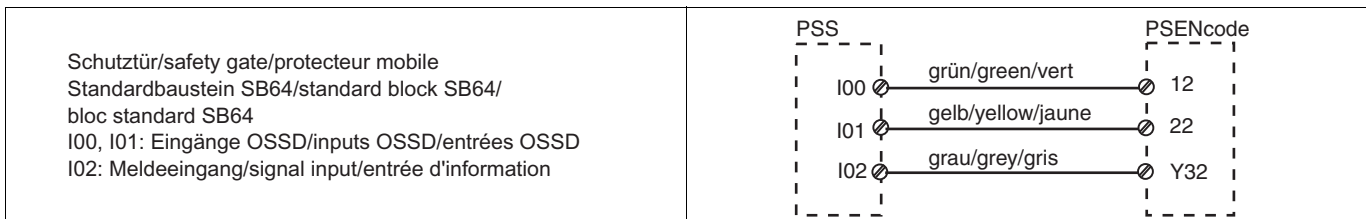
► Raccordement au PNOZmulti



► Anschluss an PSS

► Connection to PSS

► Raccordement au PSS



### Einlernen des Betätigers

Es wird jeder Betätiger (PSEN cs3.1) von Pilz erkannt, sobald er in den Ansprechbereich gebracht wird.

### Teaching in the actuator

Any Pilz actuator (PSEN cs3.1) is detected as soon as it is brought into the response range.

### Programmation de l'organe de commande par apprentissage

Chaque actionneur (PSEN cs3.1) est reconnu par Pilz dès qu'il entre dans la zone de déclenchement.



## Montage

- ▶ Montieren Sie Sicherheitsschalter und Betätiger parallel gegenüberliegend.

### ⚠ ACHTUNG!

Eine Umgebung mit elektrisch oder magnetisch leitfähigem Material kann die Geräteeigenschaften beeinflussen. Prüfen Sie die Schaltabstände und den gesicherten Ausschaltabstand.

- ▶ Befestigen Sie Sicherheitsschalter und Betätiger ausschließlich mit Schrauben M4 mit flacher Kopfunterseite (z.B. M4-Zylinderkopf- oder -Flachkopfschrauben).

### **i** INFO

Sichern Sie den Betätiger gegen unbefugtes Entfernen und vor Verschmutzung. Verschießen Sie die Montageöffnungen mit den mitgelieferten Verschlüssen.

### **i** INFO

Verschluss (1) entspricht den UL-Anforderungen, Verschluss (4) entspricht **nicht** den UL-Anforderungen.

- ▶ Anzugsdrehmoment max. 0,8 Nm.
- ▶ Beachten Sie unbedingt den Abstand zwischen zwei Sicherheitsschaltern (siehe Technische Daten).

Sicherheitsschalter und Betätiger

- ▶ keinen starken Stößen oder Schwingungen aussetzen
- ▶ nicht als Anschlag benutzen

## Installation

- ▶ The safety switch and actuator should be installed opposite each other in parallel.

### ⚠ CAUTION!

The unit's properties may be affected if installed in an environment containing electrically or magnetically conductive material. Please check the operating distances and the assured release distance.

- ▶ Safety switches and actuators should only be secured using M4 screws with a flat head (e.g. M4 cheese-head or pan head screws).

### **i** INFORMATION

The actuator should be protected from unauthorised removal and from contamination. Close the mounting holes using the seals provided.

### **i** INFORMATION

Seal (1) meets UL requirements; seal (4) does **not** meet UL requirements.

- ▶ Torque setting max. 0.8 Nm.
  - ▶ The distance between two safety switches must be maintained (see Technical details).
- Safety switches and actuators
- ▶ Should not be exposed to heavy shock or vibration
  - ▶ Should not be used as a limit stop

## Montage

- ▶ Montez le capteur de sécurité et l'actionneur face à face en parallèle.

### ⚠ ATTENTION !

Un environnement électrique ou magnétique peut influencer les caractéristiques des appareils. Vérifiez les distances de commutation et la distance de déclenchement de sécurité.

- ▶ Pour fixer le capteur de sécurité et l'actionneur, utilisez uniquement des vis M4 dont la tête présente une face inférieure plate (exemple : vis M4 cylindriques ou à tête plate).

### **i** INFORMATION

Protégez l'actionneur contre tout démontage non autorisé et contre l'encrassement. Fermez les ouvertures destinées au montage à l'aide des obturateurs fournis.

### **i** INFORMATION

L'obturateur (1) correspond aux exigences UL ; l'obturateur (4) **ne** correspond aux exigences UL.

- ▶ Couple de serrage max. 0,8 Nm.
- ▶ Respectez absolument la distance entre deux capteurs de sécurité (voir les caractéristiques techniques).

Le capteur de sécurité et l'actionneur ne doivent pas

- ▶ subir des chocs ou vibrations importants
- ▶ être utilisés comme butée

## Montage Variante 1

- ▶ 1. Gewinde (M4) in gewünschter Position schneiden.
- ▶ 2. Sensor mit einer Schraube fixieren.
- ▶ 3. Zweite Schraube in Sensor eindrehen. (Wichtig: Schrauben nicht fest anziehen). Schrauben für Betätiger eindrehen, dabei den Abstand Schraubenkopf zur Auflage beachten: ca. 3 ... 6 mm.
- ▶ 4. Betätiger zu Sensor ausrichten.

### **i** INFO

- Die beschriftete Fläche des Betätigers (aktive Fläche) muss zum Sensor zeigen.
- ▶ 5. Betätiger auf die Schrauben schieben.
  - ▶ 6. Sensor ausrichten und die Schrauben mit max. 0,8 Nm anziehen.
  - ▶ 7. Betätiger ausrichten und die Schrauben mit max. 0,8 Nm anziehen.
  - ▶ 8. Verwendete Montageöffnungen mit Verschluss (1) oder (4) schließen.
  - ▶ 9. Nicht verwendete Montageöffnungen mit Verschluss (2) schließen.
  - ▶ 10. Montageöffnungen auf aktiver Fläche mit Verschluss (3) schließen.
  - ▶ 11. Sensor und Betätiger sind fertig montiert.

## Installation type 1

- ▶ 1. Cut the thread (M4) in the required position.
- ▶ 2. Use a screw to fix the sensor.
- ▶ 3. Attach the second screw to the sensor. (Important: do not tighten the screws). Attach the screws for the actuator, maintaining the distance between the screw head and the plate: ca. 3 ... 6 mm.
- ▶ 4. Align actuator to sensor.

### **i** INFORMATION

- The inscribed area on the actuator (sensing face) should face the sensor.
- ▶ 5. Slide the actuator on to the screws.
  - ▶ 6. Align the sensor and tighten the screws to a max. 0.8 Nm.
  - ▶ 7. Align the actuator and tighten the screws to a max. 0.8 Nm.
  - ▶ 8. Close used mounting holes using seal (1) or (4).
  - ▶ 9. Close unused mounting holes using seal (2).
  - ▶ 10. Close mounting holes on the sensing face using seal (3).
  - ▶ 11. Installation of sensor and actuator is now complete.

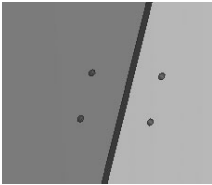
## Montage du modèle 1

- ▶ 1. Réaliser un taraudage (M4) dans la position souhaitée.
- ▶ 2. Fixer le capteur à l'aide d'une vis.
- ▶ 3. Visser la deuxième vis dans le capteur. (Important : ne pas serrer les vis à fond). Visser les vis de l'actionneur tout en respectant la distance entre la tête de la vis et le support : env. 3 à 6 mm.
- ▶ 4. Aligner l'actionneur par rapport au capteur.

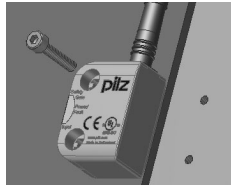
### **i** INFORMATION

- La surface de l'actionneur qui porte une inscription (surface active) doit être présentée au capteur.
- ▶ 5. Pousser l'actionneur sur les vis.
  - ▶ 6. Orienter le capteur et serrer les vis avec max. 0,8 Nm.
  - ▶ 7. Orienter l'actionneur et serrer les vis avec max. 0,8 Nm.
  - ▶ 8. Fermer les ouvertures utilisées pour le montage à l'aide des obturateurs (1) ou (4).
  - ▶ 9. Fermer les ouvertures non utilisées pour le montage à l'aide des obturateurs (2).
  - ▶ 10. Fermer les ouvertures pour le montage sur la surface active à l'aide des obturateurs (3).
  - ▶ 11. Le montage du capteur et de l'actionneur est terminé.

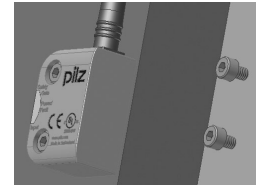
1



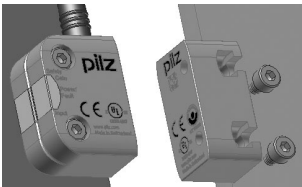
2



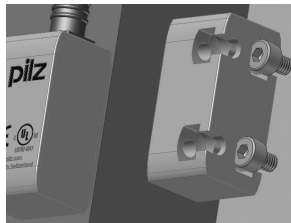
3



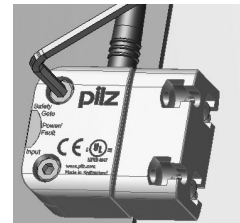
4



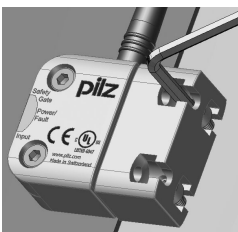
5



6



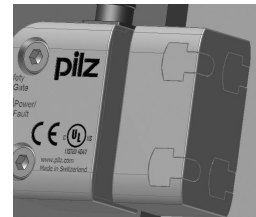
7



8



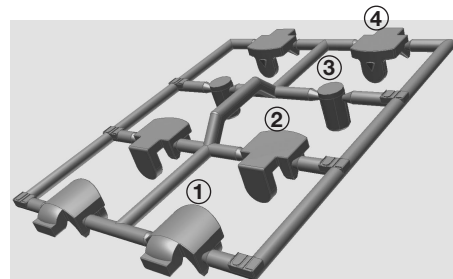
9



10



11



### Montage Variante 2

Montieren Sie den Sensor wie bei Montage Variante 1

- ▶ 1. Schrauben für Betätiger eindrehen, dabei den Abstand Schraubenkopf zur Auflage beachten: ca. 3 ... 6 mm.
- ▶ 2. Nicht verwendete Montageöffnungen, die auf der Auflagefläche aufliegen, mit Verschluss (2) schließen.
- ▶ 3. Betätiger auf die Schrauben schieben.
- ▶ 4. Betätiger ausrichten und die Schrauben mit max. 0,8 Nm anziehen.
- ▶ 5. Verwendete Montageöffnungen mit Verschluss (1) oder (4) schließen.
- ▶ 6. Montageöffnungen auf aktiver Fläche mit Verschluss (3) schließen.
- ▶ 7. Sensor und Betätiger sind fertig montiert.

### Installation type 2

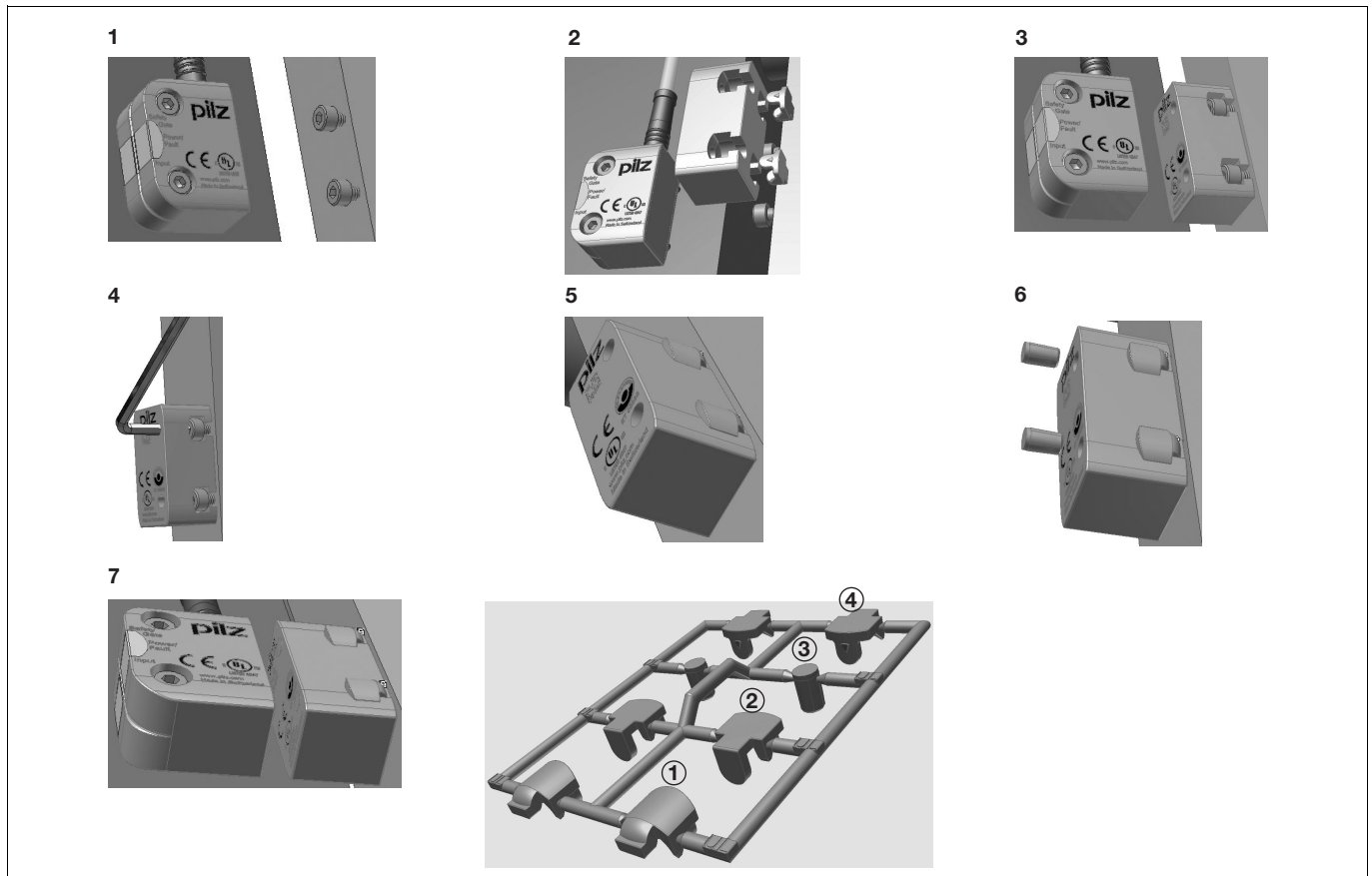
Install the sensor as shown for installation type 1

- ▶ 1. Attach the screws for the actuator, maintaining the distance between the screw head and the plate: ca. 3 ... 6 mm.
- ▶ 2. Close unused mounting holes on the plate using seal (2).
- ▶ 3. Slide the actuator on to the screws.
- ▶ 4. Align the actuator and tighten the screws to a max. 0.8 Nm.
- ▶ 5. Close used mounting holes using seal (1) or (4).
- ▶ 6. Close mounting holes on the sensing face using seal (3).
- ▶ 7. Installation of sensor and actuator is now complete.

### Montage du modèle 2

Montez le capteur de la même manière que pour le modèle 1

- ▶ 1. Visser les vis pour l'actionneur, pour cela, respecter la distance entre la tête de vis et l'application : env. 3 à 6 mm.
- ▶ 2. Refermer à l'aide de la fermeture (2) les ouvertures non utilisées pour le montage qui se trouvent dans la surface d'application.
- ▶ 3. Pousser l'actionneur sur les vis.
- ▶ 4. Orienter l'actionneur et serrer les vis avec max. 0,8 Nm.
- ▶ 5. Refermer les ouvertures destinées au montage à l'aide des fermetures (1) ou (4).
- ▶ 6. Refermer les ouvertures destinées au montage, situées sur la surface active, à l'aide de la fermeture (3).
- ▶ 7. Le capteur et l'actionneur sont à présent montés.



### Justage

- ▶ Prüfen Sie die Funktion immer mit einem der zugelassenen Auswertegeräte
- ▶ Die angegebenen Schaltabstände (siehe technische Daten) gelten nur, wenn Sicherheitsschalter und Betätiger parallel gegenüberliegend montiert sind. Andere Anordnungen können zu abweichenden Schaltabständen führen.
- ▶ Beachten Sie den maximal zulässigen Seiten- und Höhenversatz (siehe "Schaltabstände" und "Seiten- und Höhenversatz").

### Adjustment

- ▶ Always test the function with one of the approved evaluation devices
- ▶ The stated operating distances (see Technical details) only apply when the safety switch and actuator are installed facing each other in parallel. Operating distances may deviate if other arrangements are used.
- ▶ Note the maximum permitted lateral and vertical offset (see "Operating distances" and "Lateral and vertical offset").

### Ajustement

- ▶ Vérifiez la fonction uniquement avec l'un des appareils de contrôle homologués.
- ▶ Les distances de commutation mentionnées dans les caractéristiques techniques sont valables uniquement lorsque le capteur de sécurité et l'actionneur sont montés l'un en face de l'autre de manière parallèle. D'autres montages peuvent conduire à des distances de commutation divergentes.
- ▶ Respectez le décalage latéral et en hauteur maximal autorisé (voir « Distances de commutation » et « Décalage latéral et en hauteur maximum »).

## Betrieb

Prüfen Sie vor der Inbetriebnahme die Funktion des Sicherheitsschalters.

### Statusanzeigen:

- ▶ LED "POWER/Fault" leuchtet grün: Gerät ist betriebsbereit
- ▶ LED "Safety Gate" leuchtet gelb: Betätiger befindet sich im Ansprechbereich
- ▶ LED "Input" leuchtet gelb: Eingangskreise sind geschlossen oder ein HIGH-Signal liegt an

### Fehleranzeige:

- ▶ LED "Input" blinkt gelb: nur ein Kanal des Eingangskreises offen (Teilbetätigung)  
Abhilfe: beide Kanäle des Eingangskreises öffnen
- ▶ LED "POWER/Fault" leuchtet rot: Fehlermeldung.  
An den LEDs "Safety Gate" und "Input" werden Blinkcodes zur Fehlerdiagnose ausgegeben (siehe Technischer Katalog PSEnMag und PSEnCode).  
Abhilfe: Fehler beheben und Stromversorgung unterbrechen.

## Operation

Check the function of the safety switch before commissioning.

### Status indicators:

- ▶ "POWER/Fault" LED lights up green: The unit is ready for operation
- ▶ "Safety Gate" LED lights up yellow: Actuator is within the response range
- ▶ "Input" LED lights up yellow: Input circuits are closed or a HIGH signal is present

### Fault indicator:

- ▶ "Input" LED lights up yellow: Only one channel of the input circuit open (partial operation)  
Remedy: Open both channels of the input circuit
- ▶ "POWER/Fault" LED lights up red: Error message.  
Flashing codes for fault diagnostics are output to the "Safety Gate" and "Input" LEDs (see technical catalogue PSEnMag and PSEnCode).  
Remedy: Rectify fault and interrupt power supply.

## Utilisation

Vérifiez le fonctionnement du capteur de sécurité avant sa mise en service.

### Affichages des états :

- ▶ La LED « POWER/Fault » s'allume en vert : l'appareil est prêt à fonctionner
- ▶ La LED « Safety Gate » s'allume en jaune : l'actionneur est dans la zone de détection
- ▶ La LED « Input » s'allume en jaune : les circuits d'entrée sont fermés ou à l'état 1

### Affichage des erreurs :

- ▶ La LED « Input » clignote en jaune : un seul canal du circuit d'entrée est ouvert (activation partielle)  
Remède : ouvrir les deux canaux du circuit d'entrée
- ▶ La LED « POWER/Fault » s'allume en rouge : message d'erreur.  
Des codes clignotants servant au diagnostic des erreurs sont émis par les LEDs « Safety Gate » et « Input » (voir le catalogue technique PSEnMag et PSEnCode).  
Remède : supprimer l'erreur et couper l'alimentation électrique.

## Abmessungen in mm

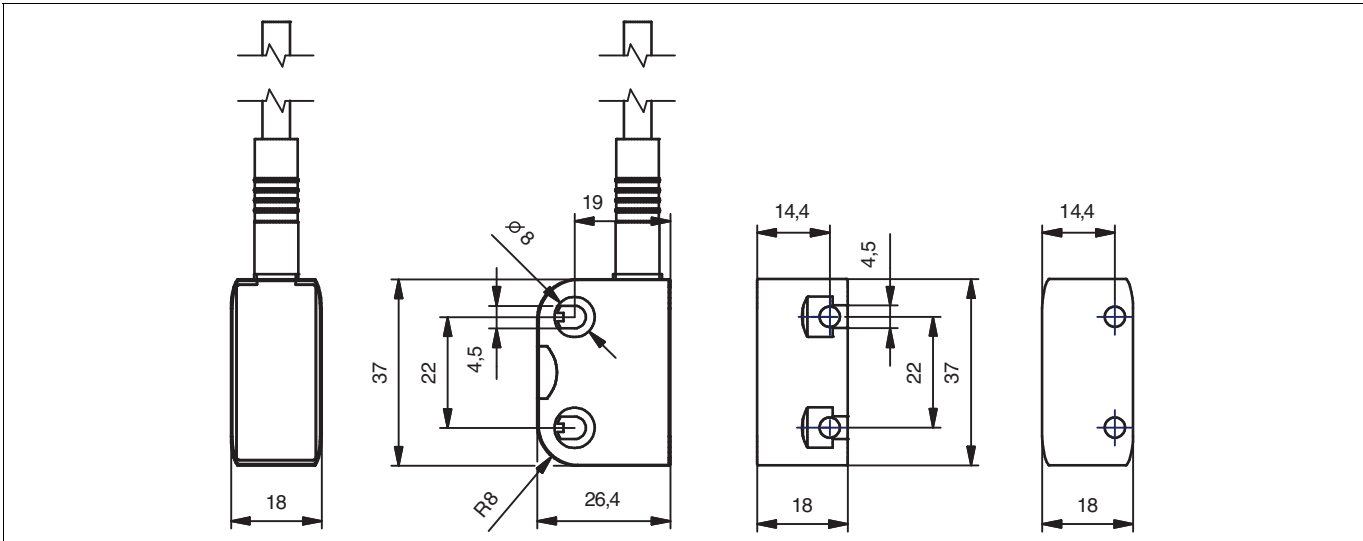
PSEn cs3.1a/PSEn cs3.1b

## Dimensions in mm

PSEn cs3.1a/PSEn cs3.1b

## Dimensions en mm

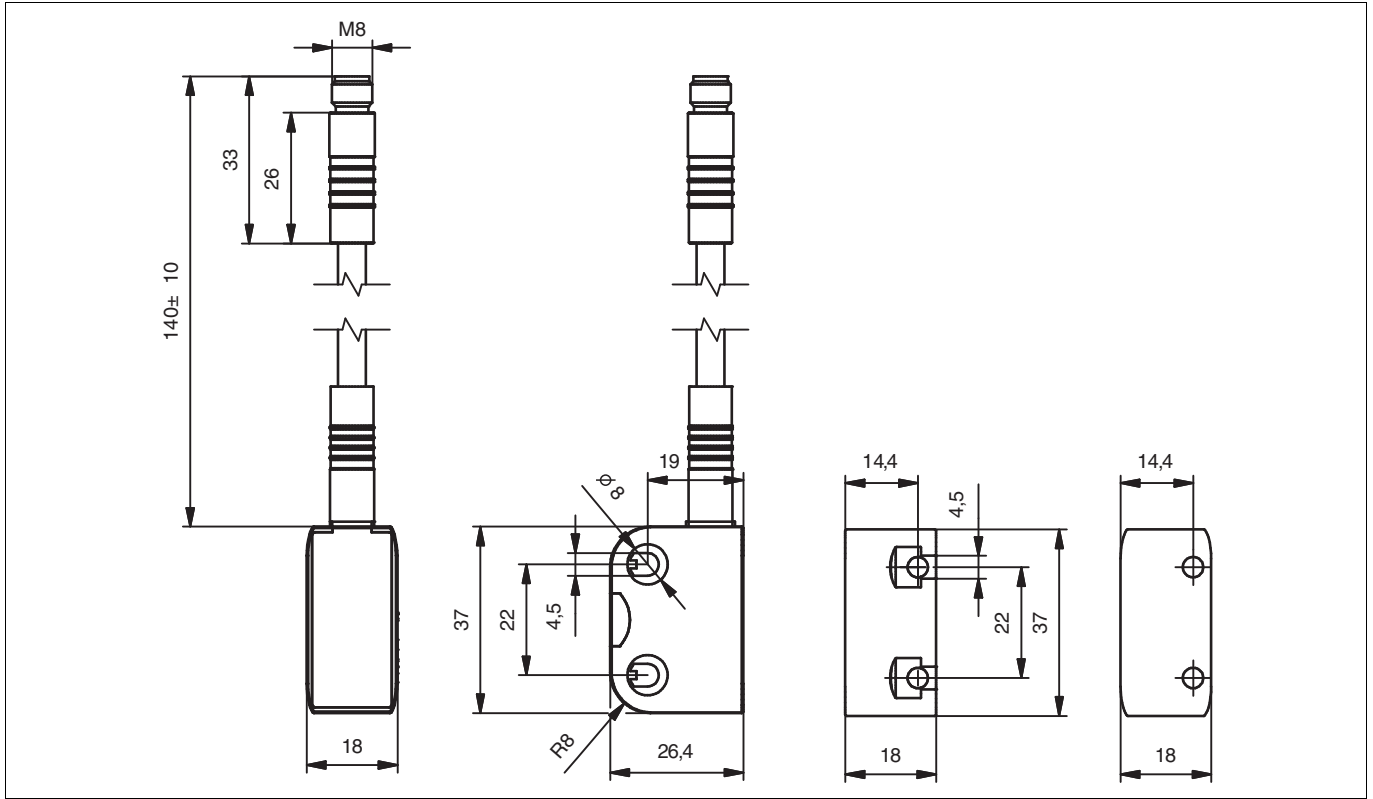
PSEn cs3.1a/PSEn cs3.1b



PSEN cs3.1p

PSEN cs3.1p

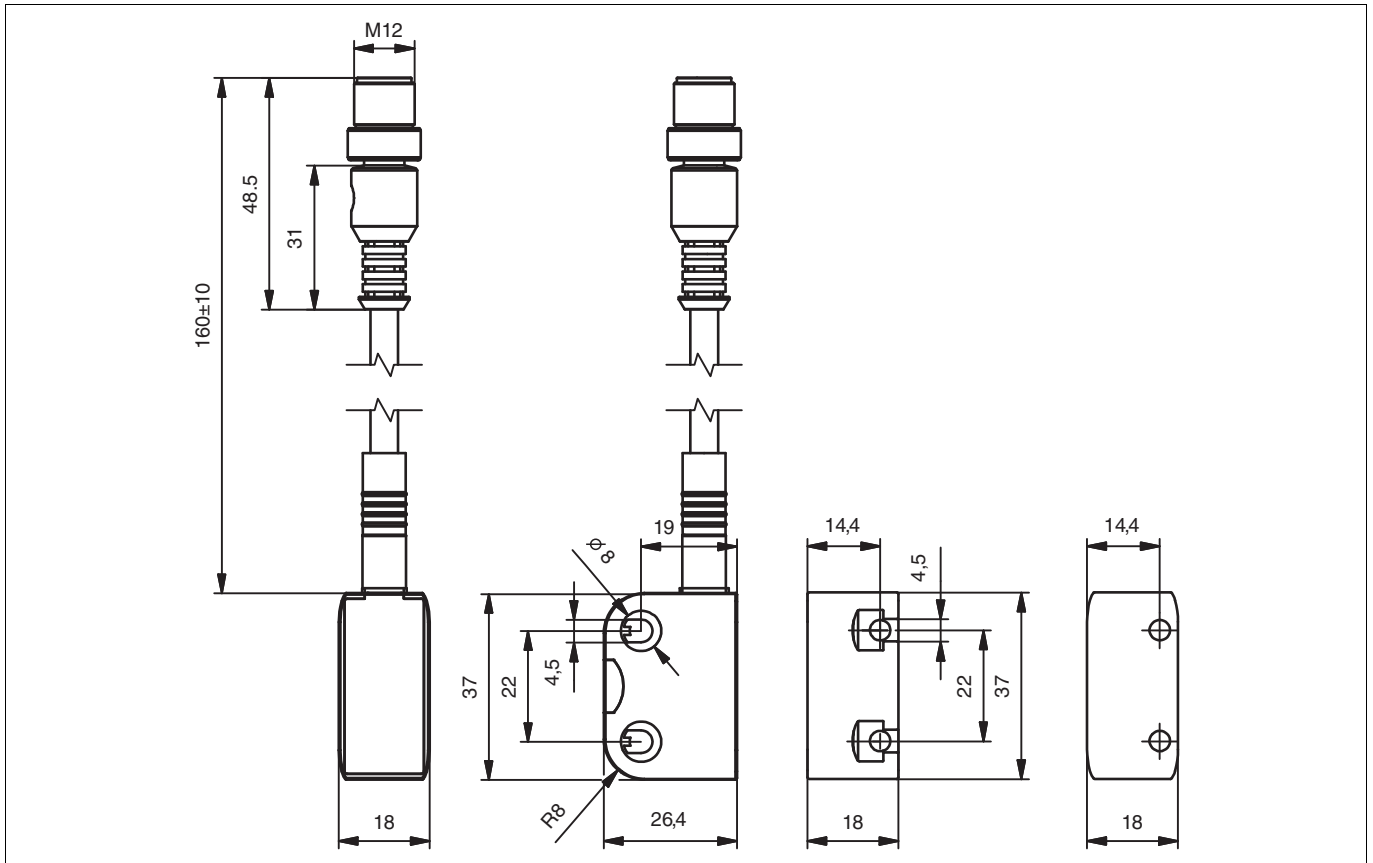
PSEN cs3.1p

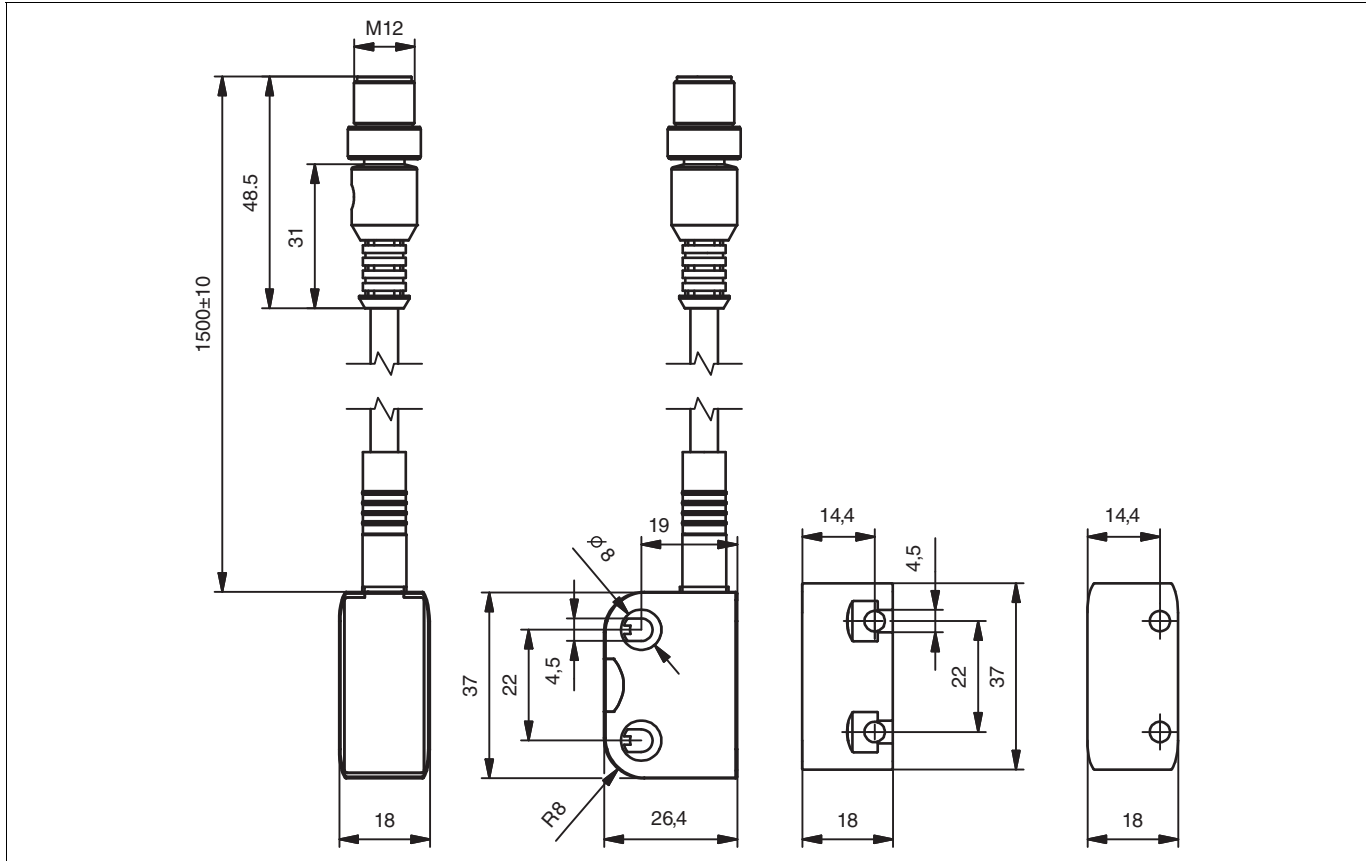


PSEN cs3.1 M12/8-0.15m

PSEN cs3.1 M12/8-0.15m

PSEN cs3.1 M12/8-0.15m





Technische Daten	Technical details	Caractéristiques techniques	
<b>Elektrische Daten</b>	<b>Electrical data</b>	<b>Données électriques</b>	
Versorgungsspannung $U_B$ DC	Supply voltage $U_B$ DC	Tension d'alimentation $U_B$ DC	<b>24 V</b>
Spannungstoleranz	Voltage tolerance	Plage de la tension d'alimentation	<b>-20 %/+20 %</b>
Leistungsaufnahme bei $U_B$ DC	Power consumption at $U_B$ DC	Consommation $U_B$ DC	<b>1,0 W</b>
Max. Einschaltstromimpuls A1	Max. inrush current impulse A1	Impulsion de courant max. lors de la mise sous tension A1	<b>0,58 A</b>
Impulsdauer A1	Pulse duration A1	Durée d'impulsion A1	<b>1,0000 ms</b>
Spannung an Eingängen	Voltage at inputs	Tension sur entrées	<b>24 V DC</b>
Strom pro Eingang	Current per input	Courant par entrée	<b>5,0 mA</b>
Schaltstrom pro Ausgang	Switching current per output	Intensité de commutation par sortie	<b>100 mA</b>
Schaltleistung pro Ausgang	Breaking capacity per output	Puissance de commutation par sortie	<b>2,4 W</b>
Max. Schaltfrequenz	Max. switch frequency	Fréquence de commutation max.	<b>3 Hz</b>
Halbleiterausgänge (kurzschlussfest)	Semiconductor outputs (short circuit proof)	Sorties statiques (protégées contre les courts-circuits)	
Sicherheitsausgänge OSSD	OSSD safety outputs	Sorties de sécurité OSSD	<b>2</b>
Meldeausgänge	Signal outputs	Sorties d'information	<b>1</b>
Max. Gesamtleitungs-widerstand $R_{l,max}$ im Eingangskreis	Max. overall cable resistance $R_{l,max}$ in the input circuit	Résistance max. de l'ensemble du câblage $R_{l,max}$ dans le circuit d'entrée	<b>1000 Ohm</b>
Max. Leitungskapazität an den Sicherheitsausgängen	Max. line capacitance at the safety outputs	Capacité max. du câblage sur les sorties de sécurité	
Leerlauf, PNOZ mit Relaiskontakten	No-load, PNOZ with relay contacts	Fonctionnement à vide, PNOZ avec contacts de relais	<b>400 nF</b>
PNOZmulti, PNOZelog, PSS	PNOZmulti, PNOZelog, PSS	PNOZmulti, PNOZelog, PSS	<b>400 nF</b>
<b>Zeiten</b>	<b>Times</b>	<b>Temporisations</b>	
Überbrückung bei Spannungseinbrüchen	Supply interruption before deenergisation	Tenue aux micro-coupures	<b>10,0 ms</b>
Einschaltverzögerung nach Anlegen von $U_B$	Switch-on delay after applying $U_B$	Temps de montée après application de $U_B$	<b>1,0 s</b>
Eingänge typ.	Input typ.	Entrées env.	<b>13 ms</b>
Eingänge max.	Input max.	Entrées max.	<b>20 ms</b>
Betätiger typ.	Actuator typ.	Actionneur env.	<b>45 ms</b>
Betätiger max.	Actuator max.	Actionneur max.	<b>120 ms</b>

<b>Zeiten</b>	<b>Times</b>	<b>Temporisations</b>	
Rückfallverzögerung	Delay-on de-energisation	Temps de retombée	
Eingänge typ.	Input typ.	Entrées env.	<b>15 ms</b>
Eingänge max.	Input max.	Entrées max.	<b>20 ms</b>
Betätiger typ.	Actuator typ.	Actionneur env.	<b>40 ms</b>
Betätiger max.	Actuator max.	Actionneur max.	<b>260 ms</b>
Testimpulsdauer Sicherheitsausgänge	Test pulse duration on safety outputs	Durée du test impulsif pour les sorties de sécurité	<b>300 µs</b>
Gleichzeitigkeit Kanal 1 und 2	Simultaneity, channel 1 and 2	Simultanéité des canaux 1 et 2	∞
<b>Umweltdaten</b>	<b>Environmental data</b>	<b>Données sur l'environnement</b>	
EMV	EMC	CEM	<b>EN 55011: class A, EN 61000-4-2, EN 61000-4-3, EN 61000-4-4, EN 61000-4-6, EN 61000-4-8</b>
Schockbeanspruchung	Shock stress	Résistance aux chocs	<b>30g , 18 ms</b>
Schwingungen nach <b>EN 60947-5-2</b>	Vibration to <b>EN 60947-5-2</b>	Vibrations selon <b>EN 60947-5-2</b>	
Frequenz	Frequency	Fréquence	<b>10,0 - 55,0 Hz</b>
Amplitude	Amplitude	Amplitude	<b>0,35 mm</b>
Verschmutzungsgrad	Pollution degree	Niveau d'encrassement	<b>3</b>
Bemessungsisolationsspannung	Rated insulation voltage	Tension assignée d'isolement	<b>75 V</b>
Bemessungsstoßspannungsfestigkeit	Rated impulse withstand voltage	Tension assignée de tenue aux chocs	<b>1,00 kV</b>
Überspannungskategorie	Overvoltage category	Catégorie de surtensions	<b>III</b>
Umgebungstemperatur	Ambient temperature	Température d'utilisation	<b>-25 - 70 °C</b>
Lagertemperatur	Storage temperature	Température de stockage	<b>-25 - 70 °C</b>
<b>Mechanische Daten</b>	<b>Mechanical data</b>	<b>Données mécaniques</b>	
Hysterese typ.	Hysteresis typ.	Hystérésis env.	<b>2,0 mm</b>
Änderung des Schaltabstands bei Temperaturänderungen	Change of switching distance with fluctuations in temperature	Modification de la distance de commutation en cas de changement de température	<b>+/-0,01mm/°C</b>
Gesicherter Schaltabstand S <sub>ao</sub>	Assured operating distance S <sub>ao</sub>	Distance de commutation de sécurité S <sub>ao</sub>	<b>8,0 mm</b>
Gesicherter Ausschaltabstand S <sub>ar</sub>	Assured release distance S <sub>ar</sub>	Distance de déclenchement de sécurité S <sub>ar</sub>	<b>20,0 mm</b>
Typischer Schaltabstand S <sub>o</sub>	Typical switching distance S <sub>o</sub>	Distance de commutation caractéristique S <sub>o</sub>	<b>11,0 mm</b>
Ausschaltabstand S <sub>r</sub>	Release distance S <sub>r</sub>	Distance de déclenchement S <sub>r</sub>	<b>14,0 mm</b>
Min. Abstand zwischen Sicherheitschaltern	Min. distance between safety switches	Distance minimale entre les capteurs de sécurité	<b>100 mm</b>
Zugehörige Betätiger	Corresponding actuator	Actionneurs correspondants	<b>PSEN cs3.1</b>
Anschlussart	Connection type	Type de connection	<b>10 m Kabel No. 541012 5 m Kabel No. 541011 M12, 8-pol. Stiftstecker No. 541009, 541014 M8, 8-pol. Stiftstecker No. 541010</b>
Leitung	Cable	Câble	<b>LiYY 8 x 0,14 mm<sup>2</sup></b>
Schutzart	Protection type	Indice de protection	<b>IP67 No. 541009, 541010 IP6K9K No. 541011, 541012, 541014</b>
Material	Material	Matériau	
Gehäuse	Housing	Boîtier	<b>PBT</b>
Abmessungen siehe Abbildung	Dimensions, see graphic	Dimensions, voir l'illustration	
Gewicht	Weight	Poids	
Sensor	Sensor	Capteur	<b>100 g No. 541014 205 g No. 541011 380 g No. 541012 40 g No. 541009, 541010</b>
Betätiger	Actuator	Actionneur	<b>10 g</b>
<b>Sicherheitstechnische Kenndaten</b>	<b>Safety-related characteristic data</b>	<b>Caractéristiques techniques de sécurité</b>	
PL nach <b>EN ISO 13849-1: 2006</b>	PL in accordance with <b>EN ISO 13849-1: 2006</b>	PL selon <b>EN ISO 13849-1: 2006</b>	<b>PL e (Cat. 4)</b>
Kategorie nach <b>EN 954-1</b>	Category in accordance with <b>EN 954-1</b>	Catégorie selon <b>EN 954-1</b>	<b>Cat. 4</b>
SIL CL nach <b>EN IEC 62061</b>	SIL CL in accordance with <b>EN IEC 62061</b>	SIL CL selon <b>EN IEC 62061</b>	<b>SIL CL 3</b>
PFH nach <b>EN IEC 62061</b>	PFH in accordance with <b>EN IEC 62061</b>	PFH selon <b>EN IEC 62061</b>	<b>2,62E-09</b>
SIL nach <b>IEC 61511</b>	SIL in accordance with <b>IEC 61511</b>	SIL selon <b>IEC 61511</b>	<b>SIL 3</b>
PFD nach <b>IEC 61511</b>	PFD in accordance with <b>IEC 61511</b>	PFD selon <b>IEC 61511</b>	<b>7,68E-05</b>
T <sub>M</sub> [Jahr] nach <b>EN ISO 13849-1: 2006</b>	T <sub>M</sub> [year] in accordance with <b>EN ISO 13849-1: 2006</b>	T <sub>M</sub> [année] selon <b>EN ISO 13849-1: 2006</b>	<b>20</b>

**Bestelldaten**

**Order reference**

**Références**

Typ/Type/Type	Stück/ Quantity/ Nombre	Wirkweise/Operation/Actionnement	Merkmale/Features/Caractéristiques	Bestell-Nr./Order no./Référence
PSEN cs3.1a/PSEN cs3.1	1/1	Transpondertechnik/Transponder technology/Technique à transpondeur	Sicheres Schutztürsystem, codiert/Safety gate system, coded/Système de sécurité pour protecteurs mobiles, codé	541 011
PSEN cs3.1b/PSEN cs3.1	1/1	Transpondertechnik/Transponder technology/Technique à transpondeur	Sicheres Schutztürsystem, codiert/Safety gate system, coded/Système de sécurité pour protecteurs mobiles, codé	541 012
PSEN cs3.1p/PSEN cs3.1	1/1	Transpondertechnik/Transponder technology/Technique à transpondeur	Sicheres Schutztürsystem, codiert/Safety gate system, coded/Système de sécurité pour protecteurs mobiles, codé	541 010
PSEN cs3.1 M12/8-0.15m/PSEN cs3.1	1/1	Transpondertechnik/Transponder technology/Technique à transpondeur	Sicheres Schutztürsystem, codiert/Safety gate system, coded/Système de sécurité pour protecteurs mobiles, codé	541 009
PSEN cs3.1 M12/8-1.5m/PSEN cs3.1	1/1	Transpondertechnik/Transponder technology/Technique à transpondeur	Sicheres Schutztürsystem, codiert/Safety gate system, coded/Système de sécurité pour protecteurs mobiles, codé	541 014
PSEN cs3.1a (switch)	1	Transpondertechnik/Transponder technology/Technique à transpondeur	Sicherheitsschalter, codiert/Safety switch, coded/Capteur de sécurité, codé	541 061
PSEN cs3.1b (switch)	1	Transpondertechnik/Transponder technology/Technique à transpondeur	Sicherheitsschalter, codiert/Safety switch, coded/Capteur de sécurité, codé	541 062
PSEN cs3.1p (switch)	1	Transpondertechnik/Transponder technology/Technique à transpondeur	Sicherheitsschalter, codiert/Safety switch, coded/Capteur de sécurité, codé	541 060
PSEN cs3.1 M12/8-0.15m (switch)	1	Transpondertechnik/Transponder technology/Technique à transpondeur	Sicherheitsschalter, codiert/Safety switch, coded/Capteur de sécurité, codé	541 059
PSEN cs3.1 M12/8-1.5m (switch)	1	Transpondertechnik/Transponder technology/Technique à transpondeur	Sicherheitsschalter, codiert/Safety switch, coded/Capteur de sécurité, codé	541 064
PSEN cs3.1	1	Transpondertechnik/Transponder technology/Technique à transpondeur	Betätiger, codiert/Actuator, coded/Actionneur, codé	541 080

**EG-Konformitätserklärung**

Diese(s) Produkt(e) erfüllen die Anforderungen der Richtlinie 2006/42/EG über Maschinen des europäischen Parlaments und des Rates. Die vollständige EG-Konformitätserklärung finden Sie im Internet unter [www.pilz.com](http://www.pilz.com).

Bevollmächtigter: Norbert Fröhlich, Pilz GmbH & Co. KG, Felix-Wankel-Str. 2, 73760 Ostfildern, Deutschland

**EC Declaration of Conformity**

This (these) product(s) comply with the requirements of Directive 2006/42/EC of the European Parliament and of the Council on machinery. The complete EC Declaration of Conformity is available on the Internet at [www.pilz.com](http://www.pilz.com).

Authorised representative: Norbert Fröhlich, Pilz GmbH & Co. KG, Felix-Wankel-Str. 2, 73760 Ostfildern, Germany

**Déclaration de conformité CE**

Ce(s) produit(s) satisfait (satisfont) aux exigences de la directive 2006/42/CE relative aux machines du Parlement Européen et du Conseil. Vous trouverez la déclaration de conformité CE complète sur notre site internet [www.pilz.com](http://www.pilz.com).

Représentant : Norbert Fröhlich, Pilz GmbH & Co. KG, Felix-Wankel-Str. 2, 73760 Ostfildern, Allemagne

► **Technischer Support**

+49 711 3409-444

► ...  
In vielen Ländern sind wir durch unsere Tochtergesellschaften und Handelspartner vertreten.

Nähere Informationen entnehmen Sie bitte unserer Homepage oder nehmen Sie Kontakt mit unserem Stammhaus auf.

► **Technical support**

+49 711 3409-444

► ...  
In many countries we are represented by our subsidiaries and sales partners.

Please refer to our Homepage for further details or contact our headquarters.

► **Assistance technique**

+49 711 3409-444

► ...  
Nos filiales et partenaires commerciaux nous représentent dans plusieurs pays.

Pour plus de renseignements, consultez notre site internet ou contactez notre maison mère.

► **www**

[www.pilz.com](http://www.pilz.com)

Pilz GmbH & Co. KG  
Felix-Wankel-Straße 2  
73760 Ostfildern, Germany  
Telephone: +49 711 3409-0  
Telefax: +49 711 3409-133  
E-Mail: [pilz.gmbh@pilz.de](mailto:pilz.gmbh@pilz.de)



## **X-ON Electronics**

Largest Supplier of Electrical and Electronic Components

*Click to view similar products for [pilz manufacturer](#):*

Other Similar products are found below :

[774056](#) [774500](#) [751103](#) [750101](#) [750107](#) [773100](#) [774738](#) [774314](#) [503221](#) [750106](#) [773400](#) [773500](#) [773732](#) [774316](#) [774340](#) [774350](#)  
[777313](#) [777601](#) [777760](#) [787587](#) [PNOZ M B0](#) [750004](#) [783542](#) [PNOZ M ES PROFIBUS](#) [772100](#) [774585](#) [774060](#) [774131](#) [750154](#) [750134](#)  
[750126](#) [774-314](#) [PNOZ/X3/110V24V](#) [506345](#) [570520](#) [774709](#) [506220](#) [750105](#) [750108](#) [750110](#) [774325](#) [774540](#) [777302](#) [777305](#) [774130](#)  
[774076](#) [750167](#) [506326](#) [751105](#) [750102](#) [774191](#)