

概述

LM2904V 是由两个独立的，高增益，频率补偿的运算放大器组成，这些运算放大器设计为可在较宽的电压范围内由单电源供电。最低工作电压为3V，最高工作电压达到 32V。

LM2904V 在每路运放约 350uA 的情况下，可提供 1MHz 的增益带宽积，且单位增益稳定。此外 LM2904V 有着较低的失调电压，室温下典型值 3mV。较宽的温度工作范围使其满足大多数应用场所与环境。

应用在单电源电压系统中易实现的所有运算放大电路，此类电路设备可直接使用数字系统中的标准 5V 电源，无需额外的电源设备供其工作。

特点

- 较低功耗：350uA/single
- 宽工作电压：3V~32V
- 单位增益稳定
- 增益带宽积：1MHz
- 转换速率：0.3 V/us
- 低输入失调电压：3mV (Typ)
- 封装：SOP-8

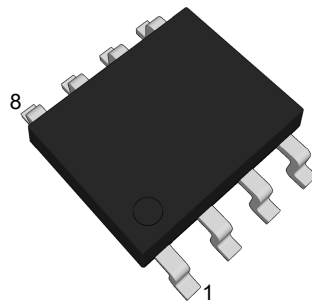
应用

- 商用网络和服务器电源单元
- 多功能打印机
- 电源和移动充电器
- 台式计算机和主板
- 室内外空调
- 可编程逻辑控制器
- 各类电机的控制
- 交流、串式、中央逆变器和变频器

引脚功能

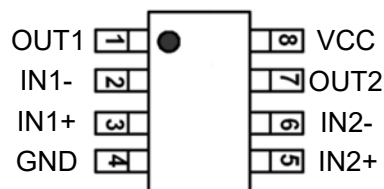
引脚序号	符号	功能	引脚序号	符号	功能
1	OUT1	第一路运放输出	5	IN2+	第二路运放正输入
2	IN1-	第一路运放负输入	6	IN2-	第二路运放负输入
3	IN1+	第一路运放正输入	7	OUT2	第二路运放输出
4	GND	地	8	VCC	电源

SOP-8

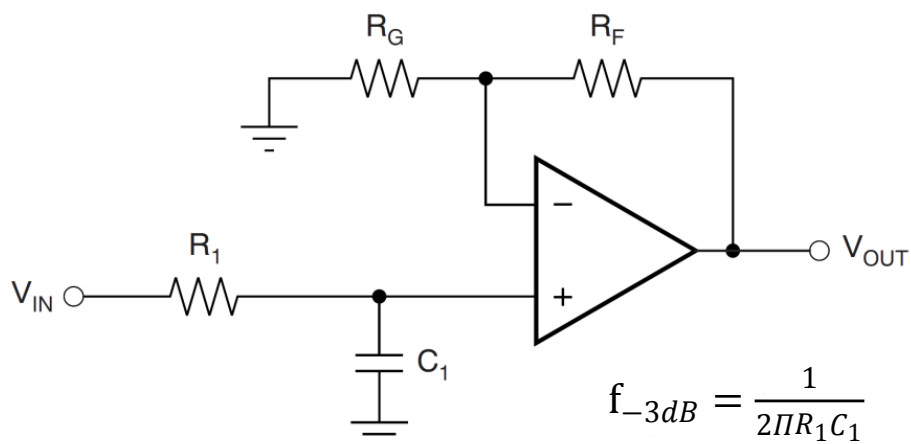


(Top View)

引脚图



单级低通滤波器



$$\frac{V_{OUT}}{V_{IN}} = \left(1 + \frac{R_F}{R_G}\right) \left(\frac{1}{1 + sR_1 C_1}\right)$$

极性参数(绝对最大值, 若无其他规定, $T_A=25^\circ\text{C}$)

参数名称		符号	最小	最大	单位
电源电压	双电源电压	V_{CC}	-0.3	± 18	V
	单电源电压		-0.3	36	
输入差分电压		V_{ID}	-36	36	V
输入共模电压		V_I	-0.3	36	V
工作结温		T_J	--	150	$^\circ\text{C}$
工作环境温度		T_{amb}	-40	125	$^\circ\text{C}$
贮存温度		T_{STG}	-65	150	$^\circ\text{C}$
静电放电		$V_{ESD}(HBM)$	--	± 1000	V

注意: 超过以上极限值有可能造成芯片的永久性损坏。工作在极限值条件下一段时间, 可能会影响器件的可靠性。静电放电也会造成芯片的损坏, 建议对集成电路做一定的预防措施。不遵守正确的搬运与安装上机, 也会造成损坏。



电性参数

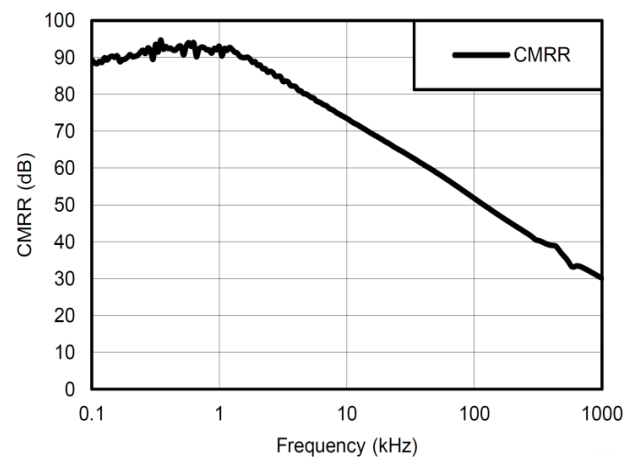
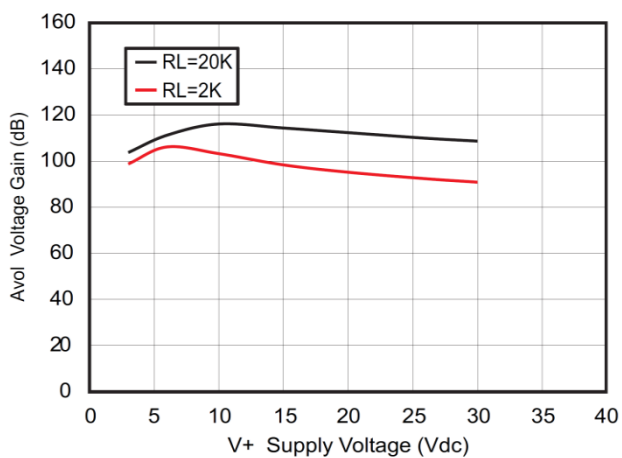
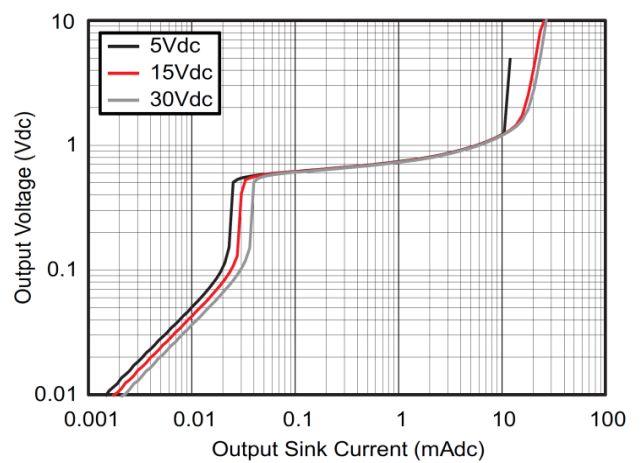
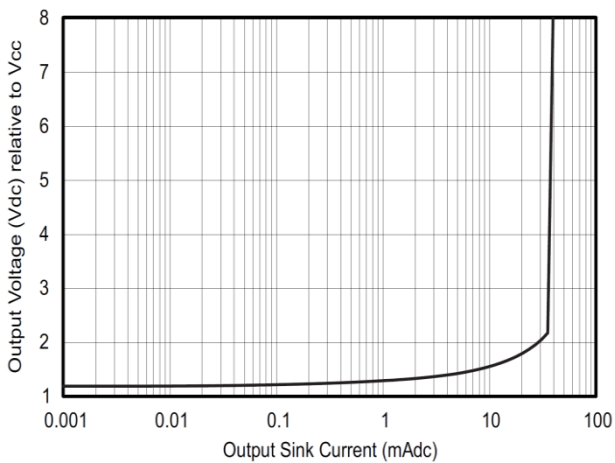
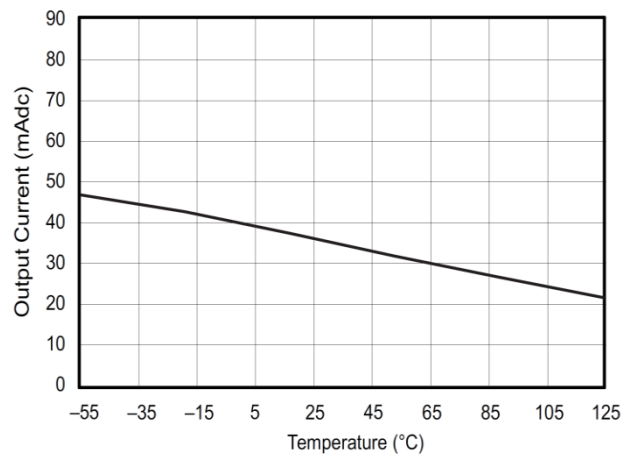
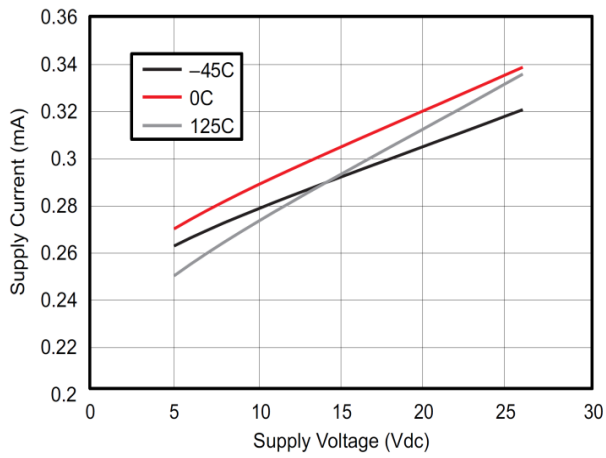
$V_{CC}=5V$, $T_A=25^{\circ}C$, 若无其他特殊规定。

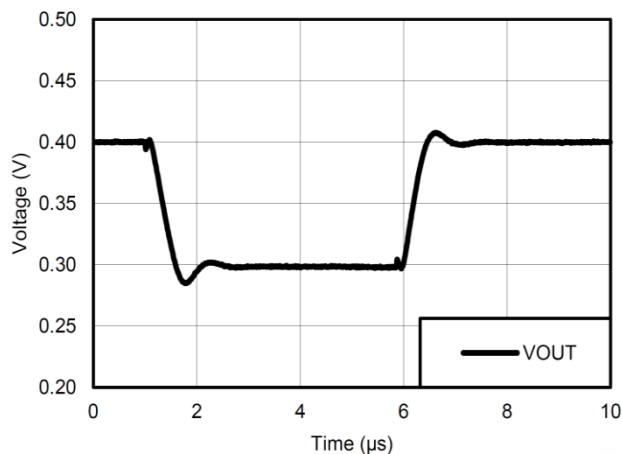
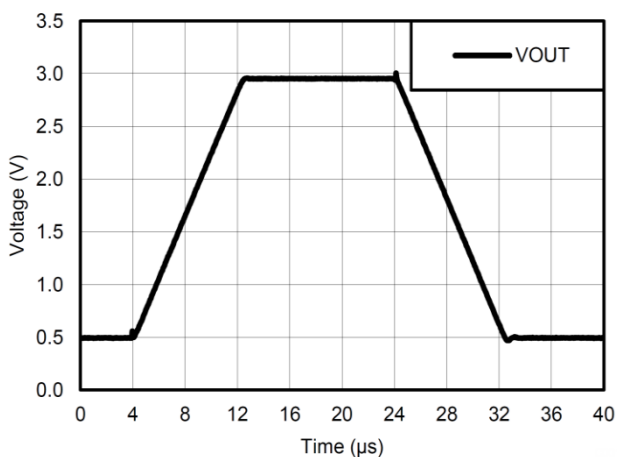
参数	符号	测试条件	规范值			单位	
			最小	典型	最大		
输入失调电压	V_{OS}	$V_{CC}=5V\sim 32V, V_{CM}=0V, V_O=1.4V$	--	3	7	mV	
输入失调电压漂移	dV_{OS}/dT		--	7	--	$\mu V/^{\circ}C$	
输入失调电流	I_{OS}	$V_O=1.4V$	--	2	50	nA	
输入失调电流漂移	dI_{OS}/dT		--	10	--	$pA/^{\circ}C$	
输入偏置电流	I_B	$V_O=1.4V$	--	-25	-250	nA	
输入共模电压范围	V_{CM}	$V_{CC}=5V\sim 32V$	0	--	$V_{CC}-2$	V	
共模抑制比	CMRR	$V_{CC}=5V\sim 32V, V_{CM}=0V$	65	80	--	dB	
电源抑制比	PSRR	$V_{CC}=5V\sim 32V$	65	100	--	dB	
通道隔离度	V_{O1}/V_{O2}	$f=1KHz\sim 20KHz$	--	120	--	dB	
电源电流	I_{CC}	$V_O=2.5V, I_{OS}=0A$	--	350	600	μA	
电压输出摆幅	V_O	正轨	$V_{CC}=32V, R_L=2k\Omega$	28	30	--	V
			$V_{CC}=32V, R_L\geq 10k\Omega$	28	30.5	--	V
		负轨	$V_{CC}=5V, R_L\leq 10k\Omega$	--	5	20	mV
输出电流	I_{SOURCE}	$V_{CC}=15V, V_O=0V, V_{ID}=1V$	-20	-30	--	mA	
	I_{SINK}	$V_{CC}=15V, V_O=15V, V_{ID}=-1V$	10	20	--	mA	
		$V_{ID}=-1V, V_O=200mV$	--	30	--	μA	
短路电流	I_{SHORT}	$V_{CC}=10V, V_O=V_{CC}/2$	--	± 40	± 60	mA	
开环电压增益	AOL	$V_{CC}=15V, V_O=1V-11V, R_L\geq 2k\Omega$	25	100	--	V/mV	
增益带宽积	GBW		--	1	--	MHz	
转换速率	SR	$G = +1$	--	0.3	--	$V/\mu S$	
输入电压噪声密度	e_N	$f=1kHz$	--	40	--	nV/\sqrt{Hz}	

除非另有规定，所有特性参数均在开环，零共模输入电压条件下测量



典型曲线图



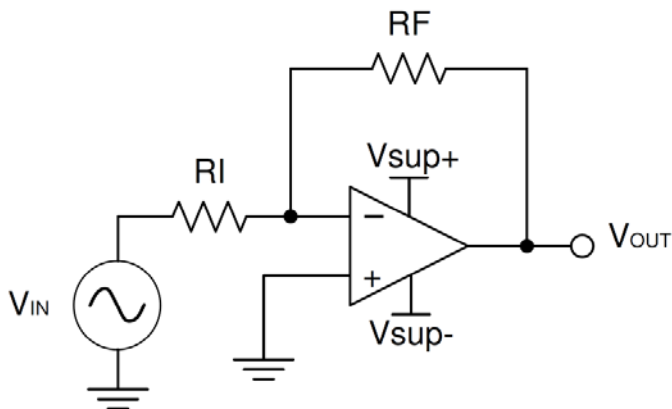


应用说明

LM2904V运算放大器在各种信号调理电路中有着广泛的应用，输入可以在电源V_{ss}之前接入，实现了电源电路的灵活性。

典型应用

运算放大器的一个典型应用是反相放大器，该放大器在输入端施加一个正电压，便可以得到具有相同幅度的负电压；以相同的方式，它也可以使负电压为正。



应用原理图

电路要求

电源电压的选择必须大于输入电压的范围和输出电压范围。例如，此应用将±0.5V的信号放大到±1.8V，那么将电源电压设置为±12V足以适应此应用。

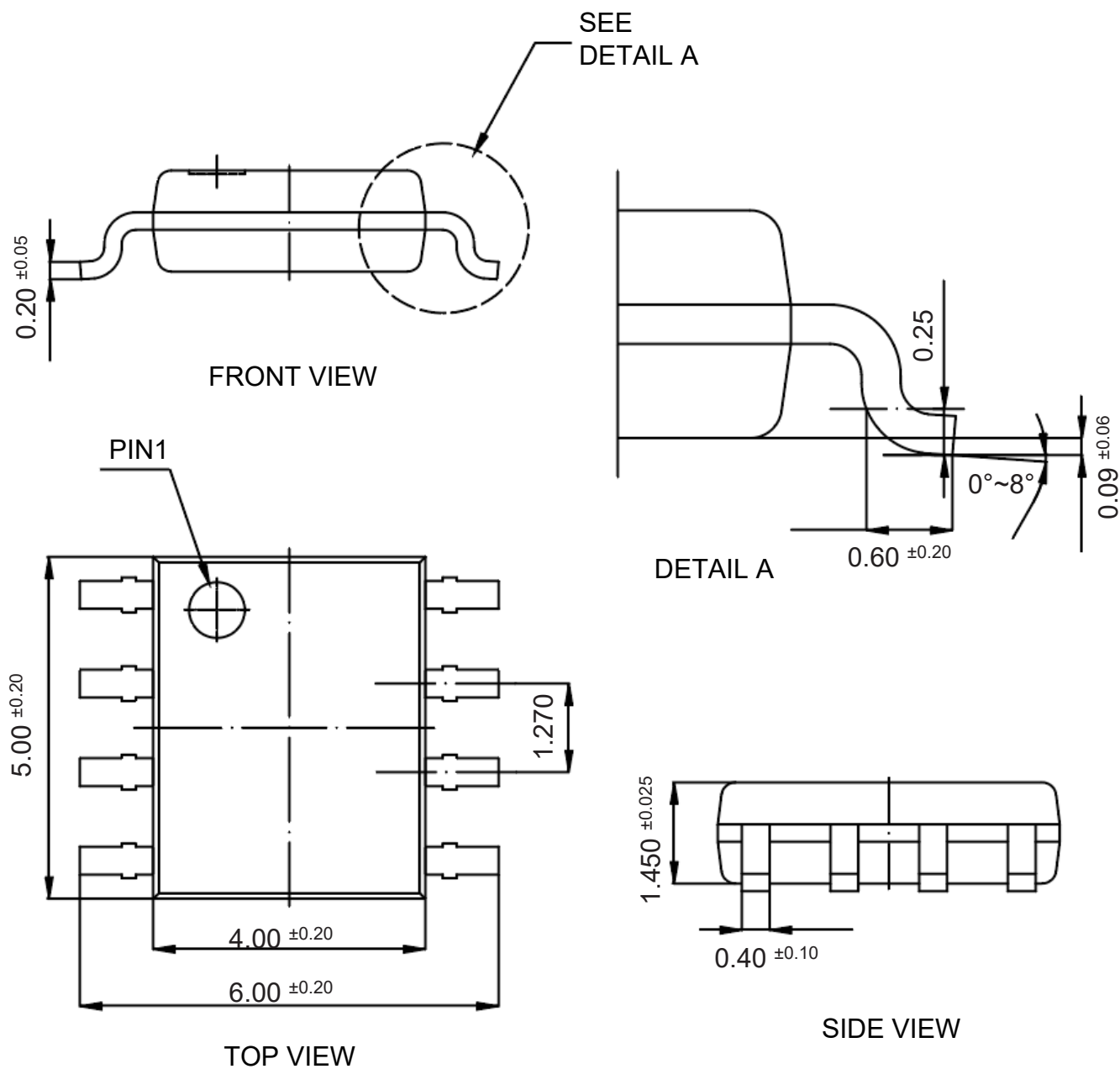
$$A_v = \frac{V_{OUT}}{V_{IN}} = \frac{1.8}{-0.5} = -3.6$$

上述例子若RI使用10kΩ，那么就意味着RF使用36kΩ。

Package Outline

SOP-8

Dimensions in mm



Ordering Information

Device	Package	Shipping
LM2904V	SOP-8	4,000PCS/Reel&13inches

X-ON Electronics

Largest Supplier of Electrical and Electronic Components

Click to view similar products for [Operational Amplifiers - Op Amps](#) category:

Click to view products by [Pingjingsemi](#) manufacturer:

Other Similar products are found below :

[430227FB](#) [LT1678IS8](#) [058184EB](#) [NCV33202DMR2G](#) [NJM324E](#) [M38510/13101BPA](#) [NTE925](#) [AZV358MTR-G1](#) [AP4310AUMTR-AG1](#)
[AZV358MMTR-G1](#) [SCY33178DR2G](#) [NCV20034DR2G](#) [NTE778S](#) [NTE871](#) [NTE937](#) [NJU7057RB1-TE2](#) [SCY6358ADR2G](#)
[NJM2904CRB1-TE1](#) [UPC4570G2-E1-A](#) [UPC4741G2-E1-A](#) [UPC4574GR-9LG-E1-A](#) [NJM8532RB1-TE1](#) [EL2250CS](#) [EL5100IS](#) [EL5104IS](#)
[EL5127CY](#) [EL5127CYZ](#) [EL5133IW](#) [EL5152IS](#) [EL5156IS](#) [EL5162IS](#) [EL5202IY](#) [EL5203IY](#) [EL5204IY](#) [EL5210CS](#) [EL5210CYZ](#)
[EL5211IYE](#) [EL5220CY](#) [EL5223CLZ](#) [EL5223CR](#) [EL5224ILZ](#) [EL5227CLZ](#) [EL5227CRZ](#) [EL5244CS](#) [EL5246CS](#) [EL5246CSZ](#) [EL5250IY](#)
[EL5251IS](#) [EL5257IS](#) [EL5260IY](#)