

## WSKAZÓWKI EKSPLOATACYJNE

Po prawidłowym podłączeniu przekaźnika powinna świecić sygnalizacyjna dioda LED (kolor zielony). Zanik świecenia tej diody świadczy o wystąpieniu braku jednej z faz lub spadku napięcia fazowego poniżej ok. 175 V na jednej z faz. Zmiana koloru świecenia na czerwony świadczy o nieprawidłowej kolejności faz (MKF-12PK/-12PM) lub o uszkodzeniu się zestyków stycznika (MKF-2P/-2PR). Analogiczne sygnalizowanie awarii w wersji MKF-1PK/-1PM odbywa się za pomocą dwóch osobnych diod LED-zielonej i czerwonej, a w wersji MKF-2PK/-2PM za pomocą trzech diod LED - zielonej i dwóch czerwonych.

Podłączając zabezpieczenie silnika do instalacji hydroforowej, należy jedną z par styków roboczych wyłącznika ciśnieniowego włączyć w szereg z cewką stycznika.

**UWAGA!** Wyłącznik ciśnieniowy nie może mieć podłączonych żadnych przewodów fazowych.

☆☆☆☆☆

### WARUNKI GWARANCJI

- Z.E.POLLIN zapewnia użytkownika o dobrej jakości urządzenia.
- Okres gwarancji trwa **5 lat** licząc od daty sprzedaży sprzętu nabywcy.
- W celu dokonania naprawy gwarancyjnej należy uszkodzony wyrób dostarczyć do producenta z opisem reklamacji – na koszt producenta.
- Nabywca traci uprawnienia gwarancyjne w przypadku:
  - samowolnych napraw i zmian konstrukcyjnych,
  - eksploatacji niezgodnej z instrukcją obsługi.
- Producent nie odpowiada za skutki powstałe w wyniku uszkodzenia się urządzenia.**

☆☆☆

## KARTA GWARANCYJNA

..... Data produkcji	..... Data sprzedaży
..... Pieczęć punktu sprzedaży	..... Podpis sprzedawcy

### DANE TECHNICZNE

Znamionowe napięcie zasilające	- 3 x 400/230 V 50 Hz
Pobór mocy	- 11 VA
Znamionowy czas zadziałania	- 3,5 s / regul. ok. 0 ÷ 6 s - asymetria
	- 0 s - nieprawidłowa kolejność faz
Czas powrotu	- poniżej 1 s
Temperatura pracy	- od -20°C ÷ +40°C
Stopień ochrony	- IP 40 / IP 20 (listwa zaciskowa)
Wartość nastawcza	- 7,5 % / regul. ok. 170V ÷ 190V
Obciążalność wyjścia	- 8 A 250V AC rezyst. (styk 1Z/ 1P/ 2P)
Obudowa	- jeden moduł (na szynę) - 17,5 mm
Listwa zaciskowa	- 4 mm <sup>2</sup>

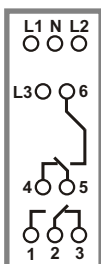
### INSTALOWANIE PRZEKAŹNIKA

Przełącznik powinien instalować elektryk uprawniony do obsługi instalacji elektrycznych. Wszelkie operacje montażowe należy wykonać w stanie beznapięciowym na zaciskach.

Kolejność montażu: Zamocować przekaźnik na szynie lub na podłożu. Do zacisków N, L1, L2, L3 przyłączyć przewody sieciowe, a dla wersji MKF-2P/-2PR/-2PK/-2PM) dodatkowo do zacisków T1, T2, T3 przewody z zacisków wyjściowych stycznika. Zaciski 1 i 2 (MKF-1P/-1PK/-1PR/-1PM) lub zaciski 2 i 3 (MKF-2P/-2PR/-2PK/-2PM) lub 2 i 3 albo 4 i 5 (MKF-12P/-12PK/-12PR/-12PM) należy włączyć szeregowo w obwód cewki stycznika. Te pary zacisków są zwarte jeżeli sieć jest prawidłowa.

OZNACZENIE LISTW ZACISKOWYCH

MKF-12P  
MKF-12PK  
MKF-12PR  
MKF-12PM



WERSJE MKF-12P/ -12PK/ -12PR/ -12PM SĄ ODPOWIEDNIKAMI WERSJI MKF-1P/ -1PK/ -1PR/ -1PM, OD KTÓRYCH ROŻNIĄ SIĘ TYLKO WYJŚCIEM (DWIE PARY STYKÓW PRZEŁĄCZNYCH 2 x 8A 250V AC GALWANICZNIE ODSEPAROWANYCH)

**UWAGA!**  
RYSUNEK PRZEDSTAWIA POŁOŻENIE STYKÓW PRZY PRAWIDŁOWEJ SIECI

## INSTRUKCJA OBSŁUGI

# ZABEZPIECZENIE SILNIKA TRÓJFAZOWEGO

seria MKF

☆☆☆☆☆

ZAKŁAD ELEKTRONICZNY

POLLIN

02-793 Warszawa, ul. J. Żabińskiego 4

Tel./fax: +48 22 649 94 90; +48 22 648 55 58; Tel. kom.: 0 - 502 208 115

www.pollin.pl, e-mail: pollin@pollin.pl

☆☆☆☆☆

5 lat  
gwarancji



### ZASTOSOWANIE

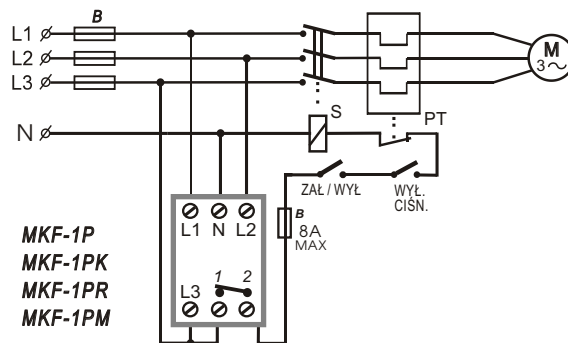
Przełączniki MKF przeznaczone są do zabezpieczania silników trójfazowych (3 x 400/230 V 50 Hz) o dowolnej mocy przed skutkami pracy przy przerwie obwodu w jednym z przewodów zasilających (zanik fazy), przed spadkiem napięcia na przewodzie zerowym oraz spadkiem napięcia fazowego poniżej ok. 175 V. MKF-1PK/-1PM/-12PK/-12PM dodatkowo kontrolują kolejność faz. Natomiast MKF-2P/-2PR/-2PK/-2PM kontrolują dodatkowo styki stycznika.

### OPIS TECHNICZNY I ZASADA DZIAŁANIA

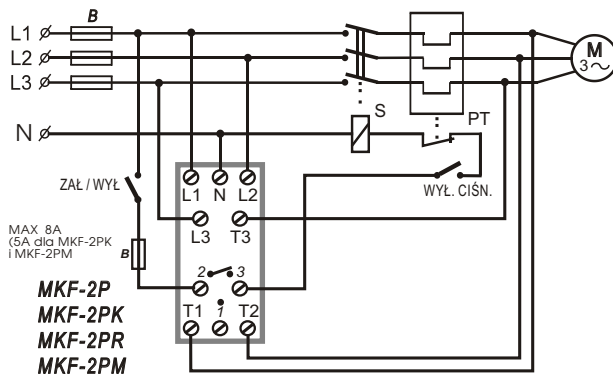
Zasada działania polega na pomiarze składowej symetrycznej zerowej napięcia zasilającego. Po zaniku fazy lub obniżeniu się napięcia do ok. 175 V na dłużej niż ok. 3,5 s przekaźnik MKF odłącza silnik. W przypadku nieprawidłowej kolejności faz (MKF-1PK/-1PM/-12PK/-12PM/-2PK/-2PM) wyłączenie silnika jest natychmiastowe. Układ nie jest czuły na chwilowe wahania sieci, a także na asymetrię zasilania przy załączaniu silnika o dużej mocy. Po ustaniu przyczyny zadziałania następuje ponowne samoczynne uruchomienie silnika. Jednakże w przypadku wykrycia przerwy za stycznikiem (MKF-2P/-2PR/-2PK/-2PM) silnik zostanie wyłączony na stałe.

### BUDOWA

Przełącznik MKF posiada obudowę z tworzywa sztucznego samogasnącego, przystosowaną do mocowania na szynie 35 mm. Działanie przekaźnika sygnalizują diody LED. Wersje MKF-1PR/-1PM/-12PR/-12PM/-2PR/-2PM wyposażone są dodatkowo w pokrętła regulacji progu zadziałania i czasu opóźnienia zadziałania.



W PRZYPADKU PODANIA NA ZACISK "1" NAPIĘCIA FAZOWEGO NALEŻY ZWRÓCIĆ UWAGĘ, ABY BYŁA TO TA SAMA FAZA, KTÓRA ZNAJDUJE SIĘ NA ZACISKU "L3" (ZE WZGLĘDU NA MAŁĄ ODLEGŁOŚĆ MIĘDZY ZACISKAMI "L3" i "1")



WYJŚCIE STANOWI STYK PRZEŁĄCZNY GALWANICZNIE ODSEPAROWANY ZACISKI "2" I "3" SĄ ZWARTE, GDY SIEĆ JEST PRAWIDŁOWA.

## X-ON Electronics

Largest Supplier of Electrical and Electronic Components

*Click to view similar products for [Industrial Relays](#) category:*

*Click to view products by [Pollin](#) manufacturer:*

Other Similar products are found below :

[6-1617801-8](#) [6-1618107-9](#) [7-1618273-3](#) [EV250-6A-01](#) [FCA-125-CX8](#) [FCA-325-159](#) [FCA-410-138](#) [8000-S3121](#) [8-1618273-6](#) [8-1618393-1](#)  
[GCA63A220VAC60HZ](#) [GCA63A277VAC60HZ](#) [GCA63A600VAC60HZ](#) [1-1672275-3](#) [1-1833005-4](#) [H-16/S1](#) [A711Z](#) [H-8C](#) [H-8/S11](#) [H-8/S68](#) [ACC530U20](#) [ACC730U30](#) [RF303ZM4-12](#) [DH18DA](#) [1423675-8](#) [AR4-15F13-C01](#) [AR7-41F11](#) [AVR907](#) [15732A200](#) [B07B032AC1-0329](#) [B329](#) [B490A](#) [1618279-1](#) [BHR124Y](#) [1810DDB-SX](#) [P30C42A12D1-120](#) [2-1617748-6](#) [2-1618375-1](#) [2-1618396-6](#) [2-1618398-1](#)  
[JMAPD-5XL](#) [JMGACD-5M](#) [JMGSC-5LW](#) [JMGSCD-5L](#) [PBO-18A1218](#) [PBO-40A3040](#) [K8DSPH1200480VAC](#) [KA-3C-12A](#) [2307497](#) [K-D4A-300M](#)