

描述：  <b>EV721/HP</b> 为采用POWERBUS™技术的主站评估板。  <b>EV721/HP</b> 提供了RS485和RS232通讯接口，和20A满额功率测试条件。只需连接通用接口主机与电源即可进行系统测试。	连接/参考器件	
	PB620	采用POWERBUS 技术的增强型主站控制芯片
	EV620	PB620 核心部分电路评估板模组
	PB721/HP	采用POWERBUS 技术的主站控制模块

## POWERBUS主站评估板

### 评估和设计支持

#### 电路评估板

[POWERBUS主站扩展评估板 EV721/HP](#)

#### 设计和集成文件

[原理图](#)、[布局文件](#)、[物料清单](#)

### 电路功能与优势

所示电路是一款POWERBUS主站全功能扩展评估板。

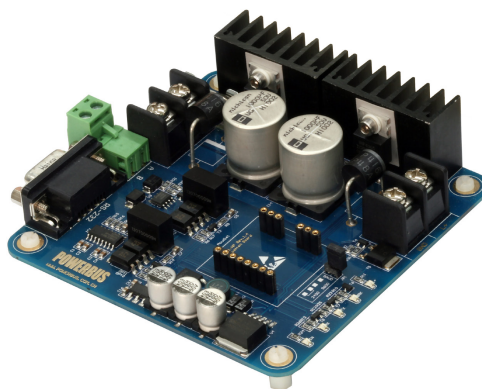
该评估板扩展了RS232和RS485接口，若原有系统为RS485总线系统，不需要更改任何代码直接连接即可搭建系统进行测试。或者通过串口转换模块使用计算机串口助手进行通讯测试。

EV721/HP板载了功率器件和热沉，设计功率20A。可通过插座兼容PowerBus总线的主机端芯片，如EV620，PB721/HP

EV721/HP板载了完备的状态指示与浪涌保护，可作为设计参考。

### 特性

- ◇ 通过插座兼容EV620和PB721/HP
- ◇ 隔离的RS485和RS232接口
- ◇ 稳定支持20A总线功率
- ◇ 支持最大总线电压48V
- ◇ 完善的浪涌和EMC设计
- ◇ 最远通讯距离3000m
- ◇ 无特殊线缆要求
- ◇ 低成本的解决方案



## 1 快速开始

### 所需设备

- ◆ EV721/HP评估板
- ◆ DC12V-DC48V直流电源
- ◆ RS485或RS232接口协议主机
- ◆ 具有POWERBUS总线的从站设备

### 步骤

本评估板提供了全功能的POWERBUS主站测试。请遵循以下步骤使用本板。

注意：确保正确连接完成之前不要打开电源

1) 将PB620正确插入板上插座①，请注意方向。

2) 设置JP1跳线②到正确的波特率。

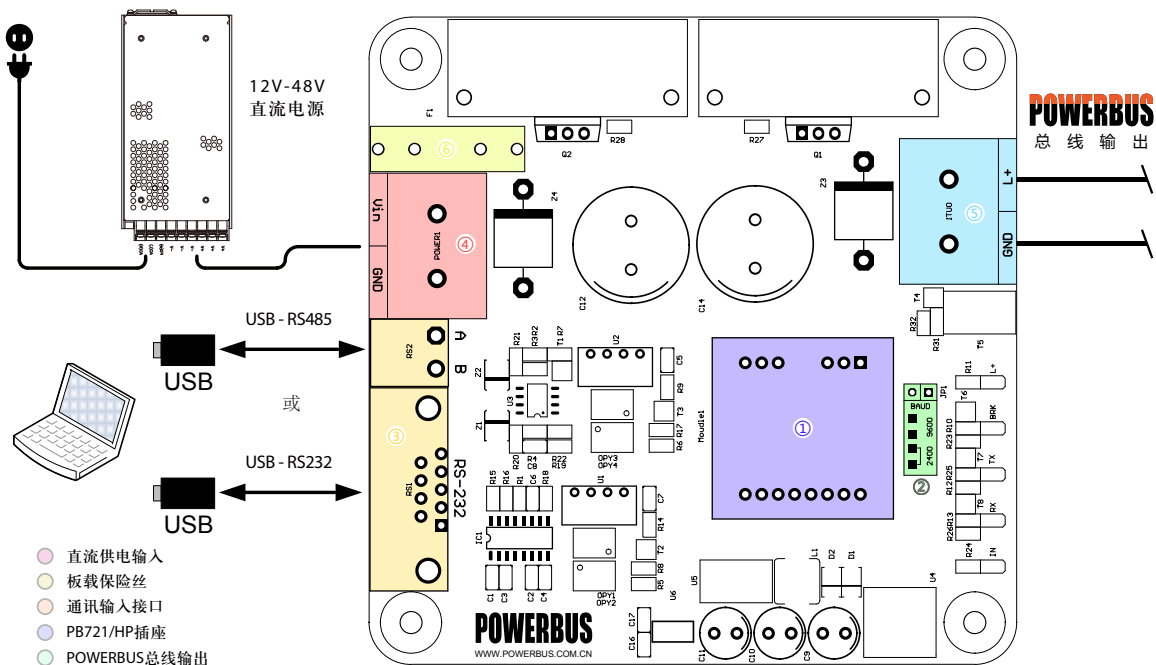
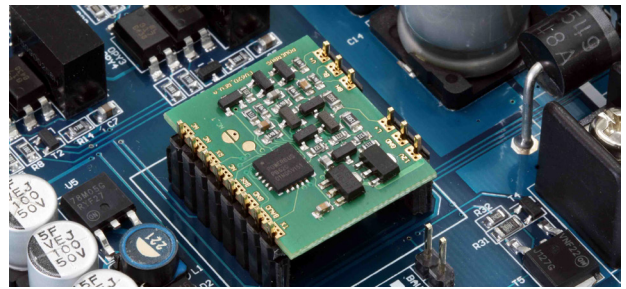
3) 将具有RS485或RS232接口的协议主机正确连接到图中通讯接口③中，如USB串口转换器或原RS485、RS232接口的主机。

4) 连接图中直流输入接口④到直流电源，请注意极性。

5) 连接POWERBUS二总线设备到评估板上POWERBUS输出接口⑤。

6) 检查总线确保没有短路。

7) 开启电源。进行系统测试。



## 2 EV721/HP 使用注意事项

### 2.1 保险丝

EV721/HP板载保险丝⑥为20A，如输入电源接反，或超过额定负载，可能会烧毁保险丝。如烧毁保险丝或需要其他电流门限，请更换此保险丝。

### 2.2 通讯接口

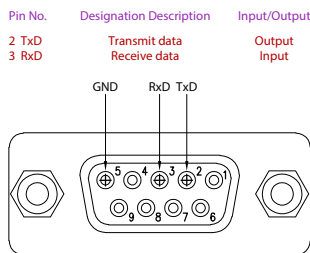
EV721/HP提供了RS232和RS485通讯接口，共享PB721/HP主控的UART输入。支持2400bps和9600bps半双工通讯。

### 2.3 最大支持电压

EV721/HP最大输入电压为48V，电源输入端的5KP48A为评估板提供过压及电源反接保护。

### 2.3 RS232接口

EV721/HP提供的RS232接口符合RS232标准序列。如下图所示。除已标示功能引脚，其他引脚为悬空。



### 2.3 板载散热

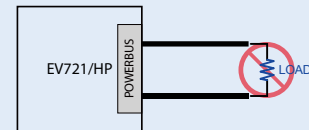
EV721/HP 设计功率20A。满载20A在25℃环境下散热器温升约为20℃。

### 2.4 总线短路与负载

当总线发生短路时，板上L+指示灯将熄灭，BRK指示灯亮起。短路移除后，总线自动恢复。

**【注意】**如测试总线功率负载，可使用EV331\_TTL和EV331\_485进行带载测试。

不得直接将假负载电阻直接跨接在总线上，这将可能使PB721/HP启动短路保护。



## 3 设计要点

### 3.1 电源设计

EV721/HP评估板使用了LM2575HVS-12为EV620提供12V供电。

设计中也可使用其他电源为EV620供电。不必非为12V，详见PB620手册

### 3.2 隔离设计

EV721/HP使用了隔离的UART设计，为了防止浪涌测试或误接高压串至上层损坏您的计算机和调试设备。非必须设计，请根据应用参考。

### 3.3 功率设计

EV721/HP评估板设计功率20A，使用两颗导通阻抗20mΩ@10V的MOSFET IRF4905PBF并联。

当20A满载时，两颗MOSFET上所承担总功率

$$P = I^2 R_{mos} = 400 \times 0.01 = 4W$$

每颗MOSFET承担热量2W。

请根据应用中总线实际所需电流，并结合散热方式选择合适的MOS型号。

### 3.4 短路信号

当总线短路发生时，EV620会保护MOSFET，关闭总线。EV620的11脚BRK将会输出低电平，提供总线故障信号。可将此信号上报MCU进行故障处理。

### 3.5 器件的选择

#### 3.5.1 输入电容

请根据总线所载电流选择输入电容。请不要省略。

#### 3.5.2 输出线上浪涌保护Z3

EV721/HP板上Z3为单向瞬态抑制二极管5KP48A。用于抑制线上浪涌。可根据线上功率和所要求的设备接口防浪涌等级选择。请使用单向，防止反向负电压损坏板上器件。

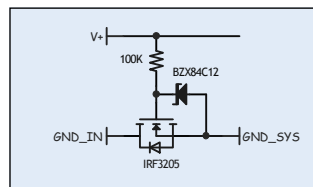
建议不要省略。可使用SMCJ\*\*A

#### 3.5.3 电源反接保护Z4

EV721/HP板上Z4为单向瞬态抑制二极管5KP48A。用于防止不慎电源接反。大电流将会正向通过5KP48A，将板上保险丝熔断，切断电源。

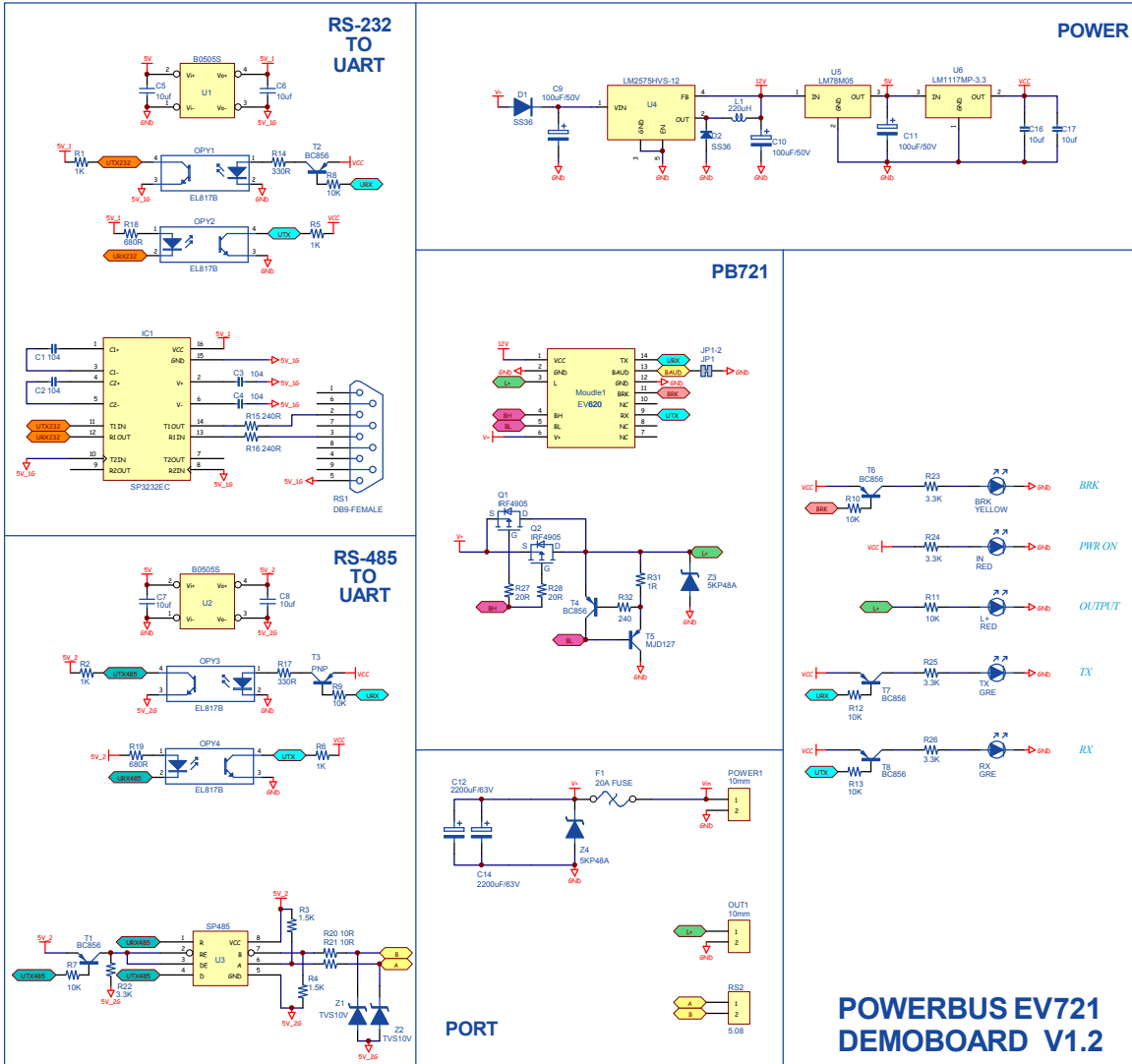
也可使用右图电路，来设计电源防反接。

非必须器件，可省略。

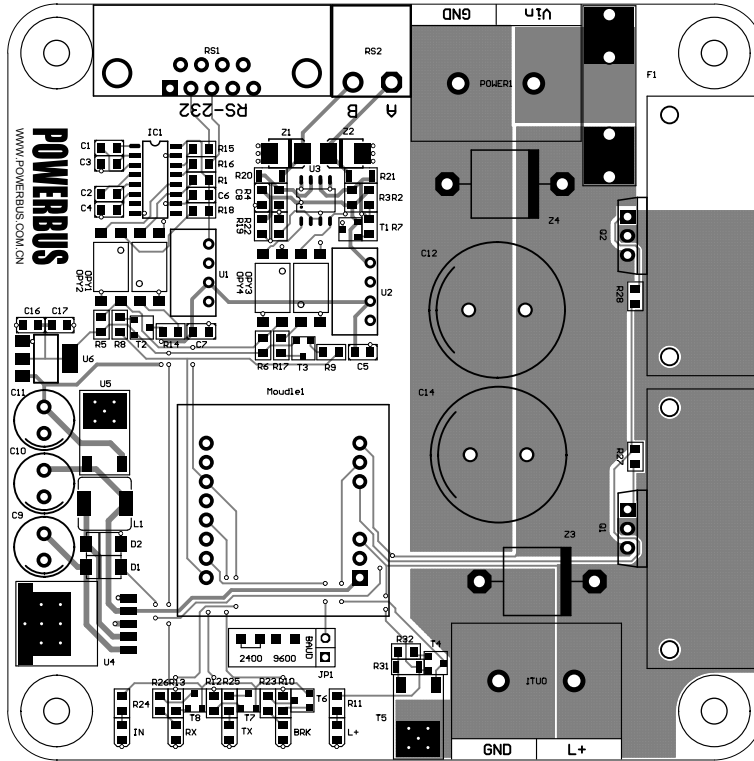


MOS防反接电路

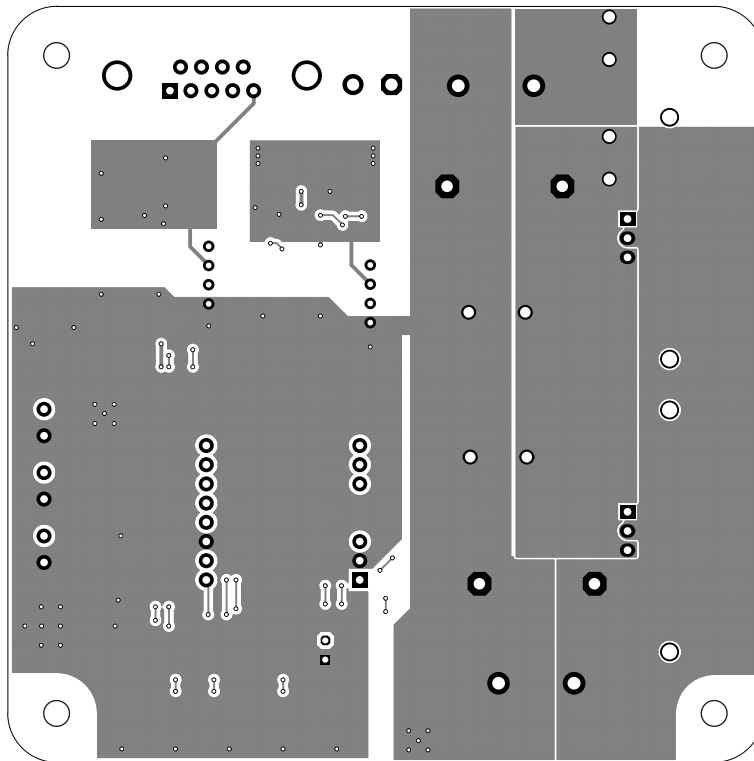
## 4.1 EV721/HP 原理图



## 4.2 Board Layout



Top Layer



Bottom Layer

## 5 Bill of Materials

## Bill of Materials - EV721/HP

标号	型号	封装	描述
R1	1K	0805	光耦匹配电阻
R2	1K	0805	光耦匹配电阻
R3	1.5K	0805	SP485组件
R4	1.5K	0805	SP485组件
R5	1K	0805	光耦匹配电阻
R6	1K	0805	光耦匹配电阻
R7	10K	0805	SP485组件
R8	10K	0805	光耦匹配电阻
R9	10K	0805	光耦匹配电阻
R10	10K	0805	BRK信号
R11	10K	0805	LED限流电阻
R12	10K	0805	UART信号
R13	10K	0805	UART信号
R14	330R	0805	光耦匹配电阻
R15	240R	0805	RS232信号
R16	240R	0805	RS232信号
R17	330R	0805	光耦匹配电阻
R18	680R	0805	光耦匹配电阻
R19	680R	0805	光耦匹配电阻
R20	10R	1206	RS485输出限流
R21	10R	1206	RS485输出限流
R22	3.3K	0805	SP485组件
R23	3.3K	0805	LED限流电阻
R24	3.3K	0805	LED限流电阻
R25	3.3K	0805	LED限流电阻
R26	3.3K	0805	LED限流电阻
R27	20R	0805	MOSFET驱动阻尼电阻, 设计时请靠近MOSFET放置
R28	20R	0805	MOSFET驱动阻尼电阻, 设计时请靠近MOSFET放置
R31	1R	1206	PB721组件
R32	240	0805	PB721组件
C1	104	0805	SP232组件
C2	104	0805	SP232组件
C3	104	0805	SP232组件
C4	104	0805	SP232组件
C5	10uf	0805	隔离电源B0505S组件
C6	10uf	0805	隔离电源B0505S组件
C7	10uf	0805	隔离电源B0505S组件
C8	10uf	0805	隔离电源B0505S组件
C9	100uF/50V	C8	LM2575HVS-12组件
C10	100uF/50V	C8	LM2575HVS-12组件
C11	100uF/50V	C8	LM7805组件
C12	1000UF/63V	C18	电源储能电容, 根据总线电流设置
C14	1000UF/63V	C18	电源储能电容, 根据总线电流设置

## Bill of Materials - EV721/HP (continued)

标号	型号	封装	描述
C16	10uf	0805	LM1117组件
C17	10uf	0805	LM1117组件
T1	BC856	SOT-23	SP485组件
T2	BC856	SOT-23	光耦驱动
T3	BC856	SOT-23	光耦驱动
T4	BC856	SOT-23	PB721组件, 使用SOT23三极管即可
T5	MJD127	DPAK	PB721组件, 请不要更改型号
T6	BC856	SOT-23	BRK灯驱动
T7	BC856	SOT-23	TX灯驱动
T8	BC856	SOT-23	RX灯驱动
D1	SS36	SMA	防反保护二极管
D2	SS36	SMA	LM2575HVS-12组件
Q1	IRF4905	TO-220	PB721组件, 请根据功率选择。详见设计要点章节
Q2	IRF4905	TO-220	PB721组件, 请根据功率选择。详见设计要点章节
Z1	TVS10V	SMB	RS485接口保护器件
Z2	TVS10V	SMB	RS485接口保护器件
Z3	5KP48A	D9	总线浪涌保护器件, 详见设计要点章节
Z4	5KP48A	D9	电源防反接二极管, 详见设计要点章节
U1	B0505S-1W	ZY0505BS-1W	隔离电源, 为SP232隔离供电
U2	B0505S-1W	ZY0505BS-1W	隔离电源, 为SP485隔离供电
U3	SP485	SO-8	RS485驱动芯片
U4	LM2575HVS-12	D2PAK-5	高压DC-DC降压稳压器, 为EV721提供电源
U5	LM78M05	DPAK	为B0505S提供供电
U6	LM1117MP-3.3	SOT-223	为UART通讯光耦供电
IC1	SP232EC	SO-16	RS232驱动芯片
Moudle1	EV620	EV620	PowerBus总线主站控制芯片评估板
OPY1	EL817B	PC817_SMD	RS232输出隔离光耦
OPY2	EL817B	PC817_SMD	RS232输出隔离光耦
OPY3	EL817B	PC817_SMD	RS485输出隔离光耦
OPY4	EL817B	PC817_SMD	RS485输出隔离光耦
L+	RED	0805	总线输出正常指示
IN	RED	0805	输入正常指示
RX	GRE	0805	RX通讯灯
TX	GRE	0805	TX通讯灯
BRK	YELLOW	0805	总线短路故障提示
L1	220uH	L7X7	LM2575HVS-12组件
F1	20A FUSE	FUSE_5X20	20A快熔断保险丝。可更换其他电流门限5X20保险丝
JP1	JP1-2	sjp2-2.54	波特率设置, PB721HP无需设置
OUT1	10mm	10mm	POWERBUS 总线输出
POWER1	10mm	10mm	直流电源输入
RS1	DB9-FEMALE	DB9	RS232调试接口
RS2	5.08	5.08	RS485调试接口



## X-ON Electronics

Largest Supplier of Electrical and Electronic Components

*Click to view similar products for [Media Converters](#) category:*

*Click to view products by [POWERBUS](#) manufacturer:*

Other Similar products are found below :

[EIS-PS-US](#) [CF-020010-009](#) [102MC-SC](#) [EIS-EXTEND-C-EU](#) [DT-51190.5m](#) [DL-USB-4463](#) [DT5002F](#) [E104-BT02](#) [USR-K5](#) [USR-K6](#)  
[N10SG](#) [Ra-01H](#) [WC-PD13C033I](#) [WC-PD13C012I](#) [WC-PD13F012A](#) [WC-PD30B050G](#) [WC-PD30B012](#) [WC-PD30B012-1](#) [102MCE-SC-15](#)  
[102MC-ST](#) [EIS-S-SC](#) [CF-020011-2N9](#) [302MC-SC](#) [AFW121TI-SPI1](#) [EKI-2541M-AE](#) [EKI-2541SI-AE](#) [EKI-2741FHPI-AE](#) [EKI-2741FI-BE](#)  
[EKI-2741FL-EU-AE](#) [EKI-2741FL-US-AE](#) [EKI-2741FPI-AE](#) [EKI-2741LX-AE](#) [IMC-150LI](#) [CA-628485-D84](#) [CA-628485-D85](#) [CF-020008-](#)  
[000](#) [CF-020008-001](#) [CF-020010-000](#) [CF-020010-721](#) [CF-020010-900](#) [CF-020010-97X](#) [CF-020011-1N9](#) [CF-020011-32N](#) [CF-020011-330](#)  
[CF-020011-331](#) [CF-901201-097](#) [CTC-55F005-NW](#) [IMC-350I-MMST-PS-A](#) [IMC-350I-SE-PS-A](#) [IMC-350-MMST-PS-A](#)