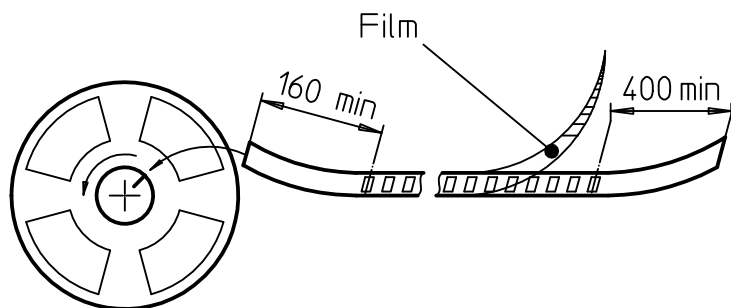
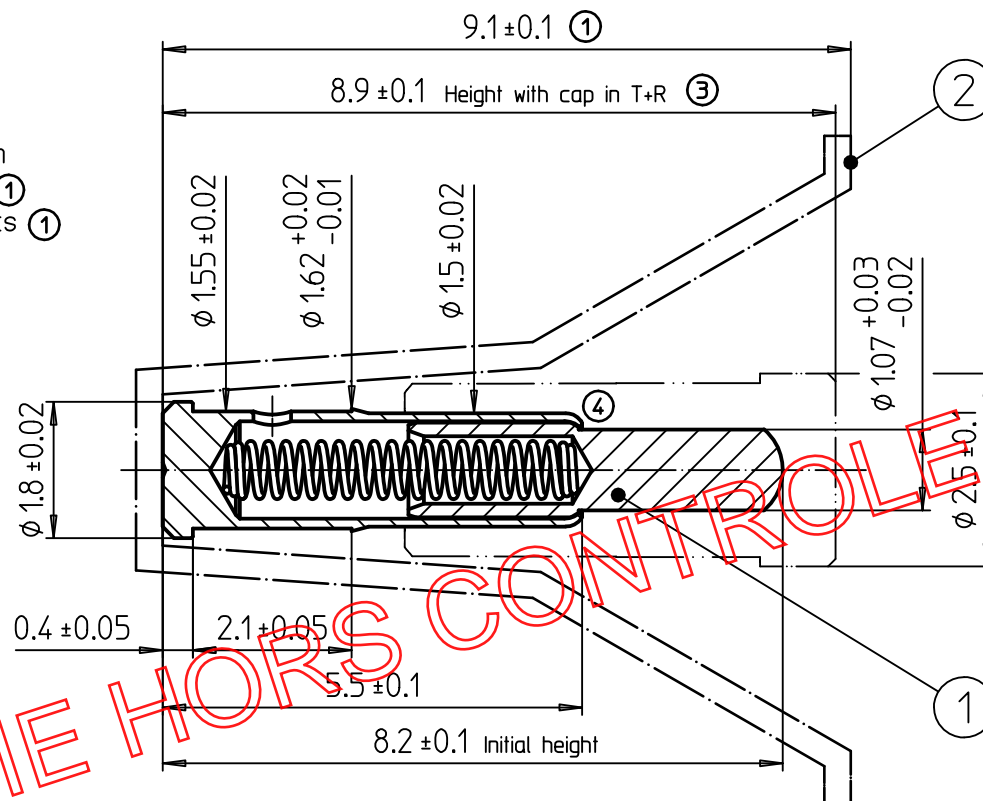


2:1



Packaging details :

- Reel diameter 330 mm
- Tape length 8.3 m ①
- Quantity per reel 600 pcs ①



COPIE HORS CONTRÔLE

MECHANICAL

- Durability 100'000 cycles minimum
- Theoretical stroke S= 2.2 mm
- Recommended working level H= 6.2 to 7.2 mm
- Spring forces F1= 0.2 N initial (indicative value)  
F2= 0.3 N ±0.15 N at H= 7.2 mm


Forces are measured in decompression mode

ELECTRICAL (TYPICAL VALUE)

- Current per contact max continuously 1 A  
max peak 2 A
- Contact resistance 30 mOhm in static mode within recommended working height after full life

ENVIRONMENTAL

- Operating temperature : -25°C / +125°C
- Storage temperature : -40°C / +125°C
- Relative humidity : 5% / 95%

2	Packaging 0-98-00037	.	.
1	Spring-loaded contact 90013-AS-04	1	.
Pos.	Désignation	Qté	Matière - Protection
R1 le 03.09.15 (5232) R3 le 15.02.16 (6041)	R2 le 15.02.16 (6004) R4 le 23.02.17 (7026)	P14.20.09 / 15-050	Remplace: Remplacé par:
SPRING-LOADED CONTACT			10:1
 <b>precipip</b> swiss world connects			Dessiné 27.01.2015 S.Humbert
			Contrôlé
N° dessin 90013-AS-02			Révision R4

## X-ON Electronics

Largest Supplier of Electrical and Electronic Components

*Click to view similar products for [Headers & Wire Housings](#) category:*

*Click to view products by [Precidip](#) manufacturer:*

Other Similar products are found below :

[892-18-020-10-001101](#) [58102-G61-06LF](#) [582553-1](#) [0009485154](#) [009176003701906](#) [0050291907](#) [LY20-4P-DT1-P1E-BR](#) [02.125.8002.8](#)  
[609-3404](#) [61062-3](#) [61082-181009](#) [622-3653LF](#) [63453-116](#) [636-1030](#) [636-1427](#) [636-3427](#) [636-4007](#) [641938-9](#) [641991-4](#) [644827-2](#) [65817-](#)  
[010LF](#) [65817-015LF](#) [65863-015LF](#) [66207-023LF](#) [67095-007LF](#) [67601157](#) [68645-018](#) [68648-049](#) [70.362.1628.0](#) [70-4210](#) [70-4226B](#) [70-](#)  
[4853B](#) [707-5020](#) [707-5028](#) [71.350.2428.0](#) [71918-208LF](#) [71961-016LF](#) [733-134](#) [733-162](#) [754199-000](#) [760-3052](#) [787-8014-00](#) [79531-3000](#)  
[FCN-360C032-B](#) [FCN-367T-T012/H](#) [FCN-723D010/2](#) [80.063.4001.1](#) [800-90-001-10-001000](#) [800-90-010-10-002000](#) [801-43-002-10-013000](#)