

Data Sheet

Power Double USB-C/A Socket

Art. Nr. 67341000 (BP)

Art. Nr. 67341500 (SP)

17.07.2019

| | |
|------------------------------|--|
| Input voltage: | 8 - 34 Volt DC |
| Output voltage: | 5 Volt DC |
| Output current max.: | 3,6 A total |
| Idle current : | < 1 mA |
| Protection against: | short circuit, overload , overvoltage, overtemperature and reverse polarity |
| Connections: | cable end 6 mm tin coated |
| Panel thickness: | 2 mm up to 16 mm |
| Installation inner diameter: | 28 mm (27,8mm) |

Material:

| | |
|---------------------|-------------|
| Housing: | ABS |
| Temperature stress: | max. 110 °C |

Cabel:

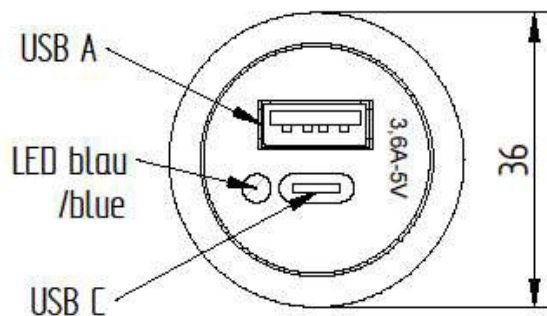
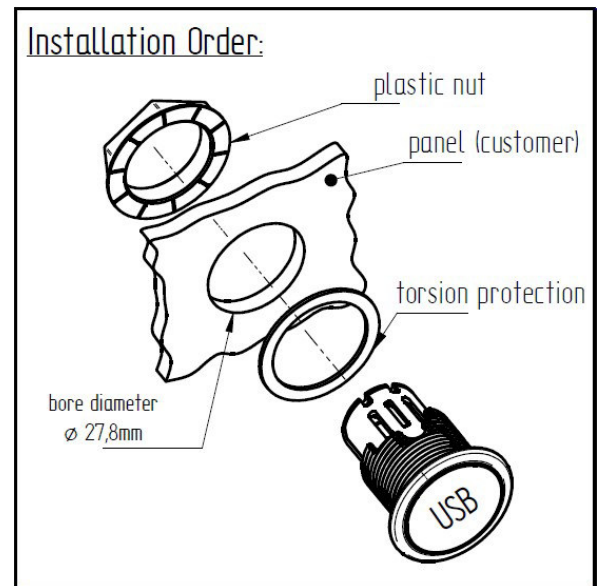
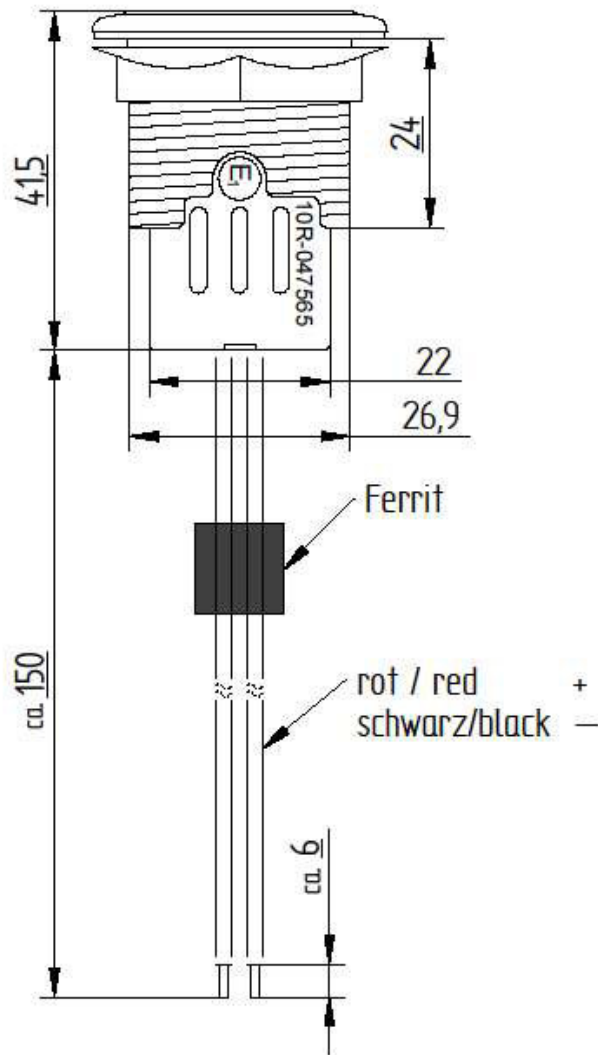
| | |
|---------|-----------------------------------|
| Strand: | 2 x 0,5 mm ² red/black |
| Length: | 150 mm |

Power Double USB-C/A Socket

Art. Nr. 67341000 (IV)

Art. Nr. 67341500 (EV)

17.07.2019



X-ON Electronics

Largest Supplier of Electrical and Electronic Components

Click to view similar products for [Pro Car manufacturer:](#)

Other Similar products are found below :

[52005001](#) [53114321](#) [57607550](#) [57612003](#) [57621500](#) [57730001](#) [67101285](#) [67302500](#) [67304500](#) [67304600](#) [67321500](#) [67321600](#) [67322500](#)
[67322600](#) [67323500](#) [67324500](#) [67325500](#) [67327500](#) [67327600](#) [67331500](#) [67331600](#) [67332500](#) [67332600](#) [67334500](#) [67335500](#) [67341500](#)
[67341650](#) [67342650](#) [67347500](#) [67347600](#) [67353500](#) [67353550](#) [67611000](#) [67611500](#) [67614500](#) [67617000](#) [67617030](#) [67617100](#) [67617130](#)
[67618000](#) [67618100](#) [67662010](#) [67664000](#) [67721000](#) [67721010](#) [67721100](#) [67721110](#) [67722000](#) [67722010](#) [67722110](#)