

Datenblatt

Power Double USB-C/A Socket without LED with Cap IP 54

Art. Nr. 67341150 (BP)

Art. Nr. 67341650 (SP)

04.04.2022

Input voltage:	8 - 34 Volt DC
Output voltage:	5 Volt DC
Output current max.:	3,6 A total
Idle current:	< 1 mA
Protection against:	short circuit, overload, overvoltage, overtemperature and reverse polarity
Overvoltage protection:	up to approx. 53 V
Protection type:	IP 54
Connections:	cable end 6 mm tin coated
Panel thickness:	2 mm up to 16 mm
Installation inner diameter:	28 mm (27,8mm)

Material:

Housing:	ABS
Temperature stress:	max. 110 °C
Cap:	LDPE and Escorene

Cable:

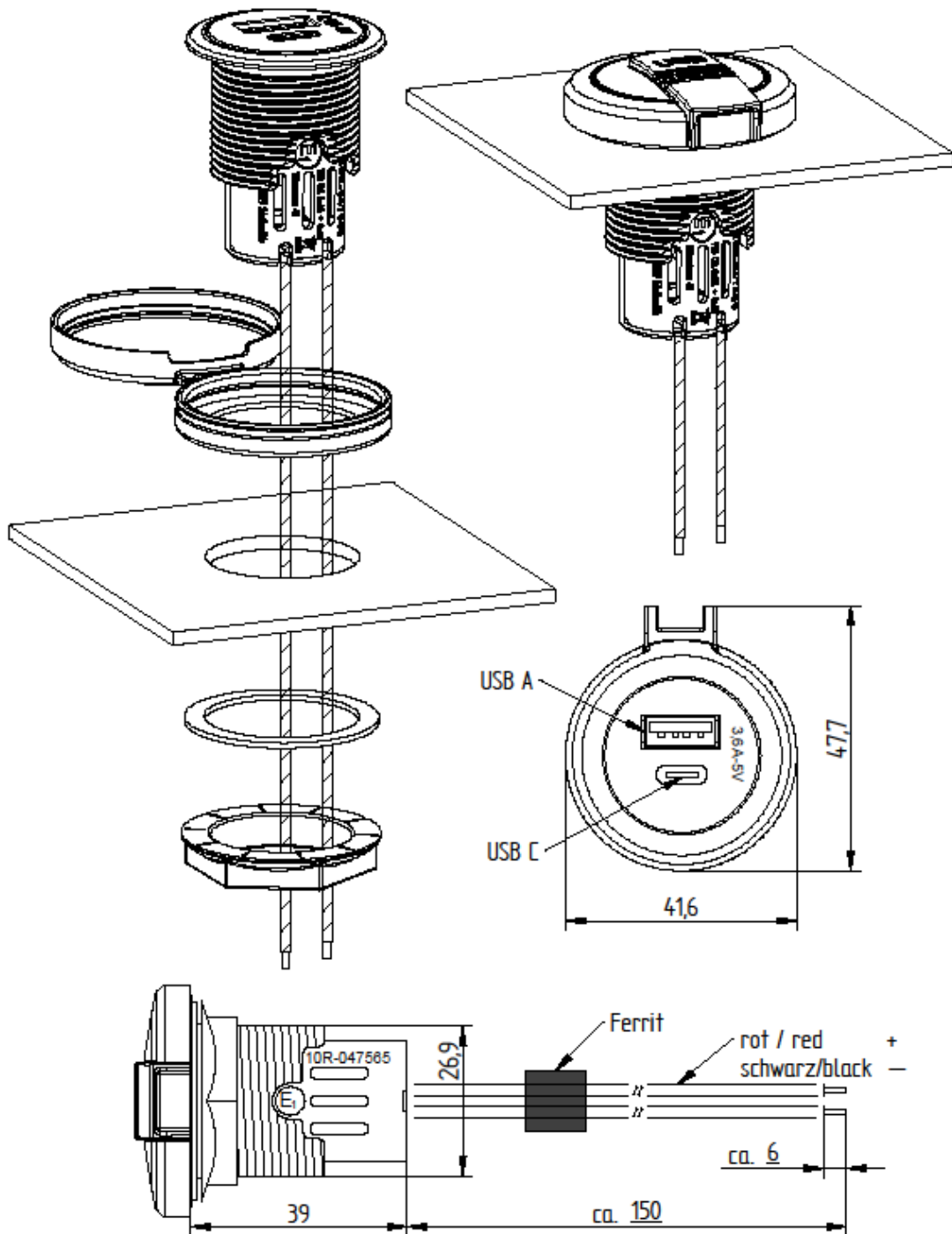
Strand:	2 x 0,5 mm ² red/black
Length:	150 mm

**Power Double USB-C/A Socket without LED
with Cap IP 54**

Art. Nr. 67341150 (BP)

Art. Nr. 67341650 (SP)

04.04.2022



X-ON Electronics

Largest Supplier of Electrical and Electronic Components

Click to view similar products for [Pro Car manufacturer:](#)

Other Similar products are found below :

[52005001](#) [53114321](#) [57607550](#) [57612003](#) [57621500](#) [57730001](#) [67101285](#) [67302500](#) [67304500](#) [67304600](#) [67321500](#) [67321600](#) [67322500](#)
[67322600](#) [67323500](#) [67324500](#) [67325500](#) [67327500](#) [67327600](#) [67331500](#) [67331600](#) [67332500](#) [67332600](#) [67334500](#) [67335500](#) [67341500](#)
[67341650](#) [67342650](#) [67347500](#) [67347600](#) [67353500](#) [67353550](#) [67611000](#) [67611500](#) [67614500](#) [67617000](#) [67617030](#) [67617100](#) [67617130](#)
[67618000](#) [67618100](#) [67662010](#) [67664000](#) [67721000](#) [67721010](#) [67721100](#) [67721110](#) [67722000](#) [67722010](#) [67722110](#)