

Datenblatt

Aufbau-Steckdose mit Deckel

Art. Nr. 67608100 (IV)
Art. Nr. 67618100 (EV)

19.09.2018

Spannungsbereich:	max. 24 Volt
Strombelastung:	max. 16 Ampere
Umgebungstemperatur:	-40°C - +80°C
Anschluss:	6,3 mm Flachsteckanschluss für vollisolierte Stecker
Leitungsquerschnitt:	1,5mm ² bis 2,5mm ²

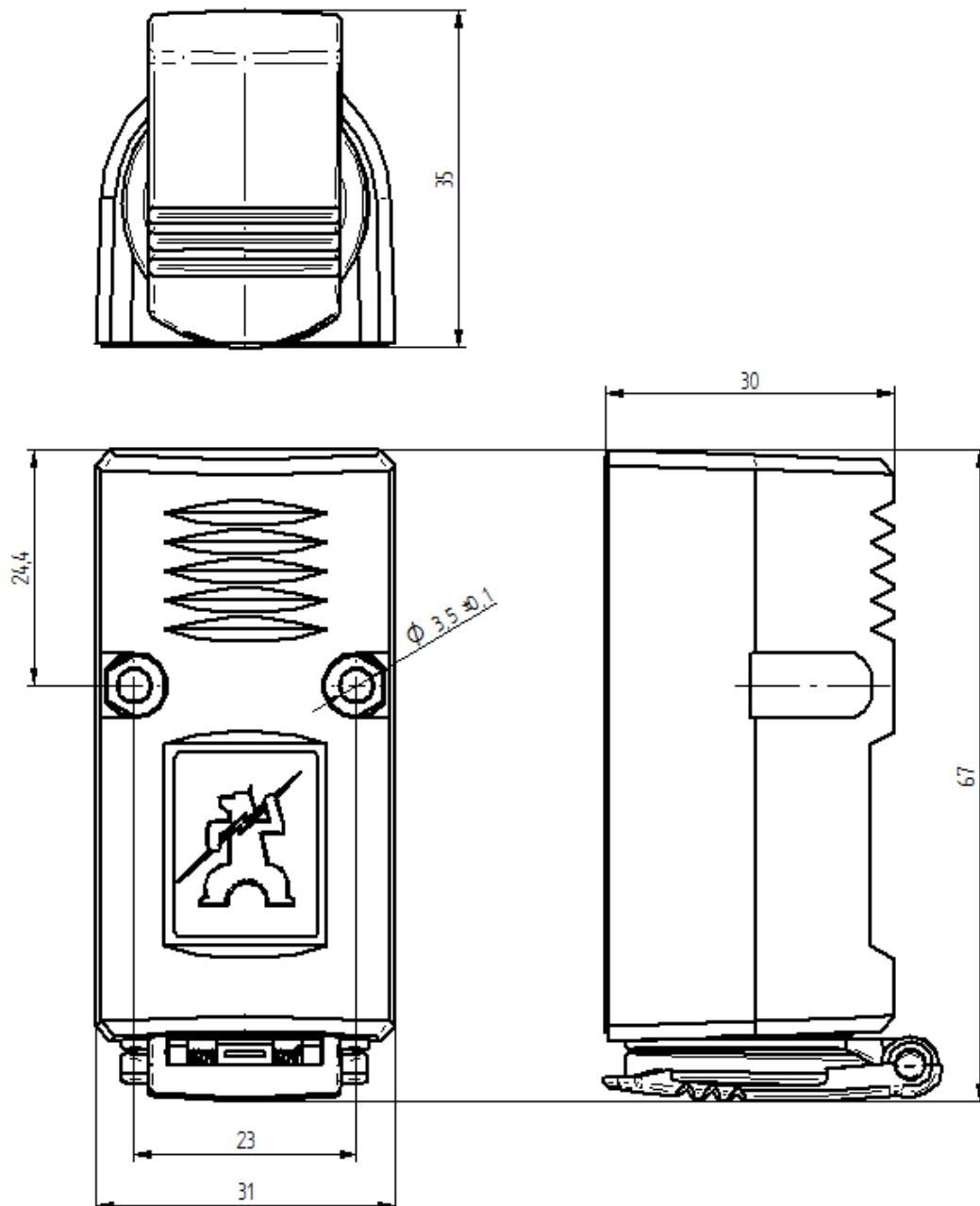
Material Einbausteckdose:

Gehäuse:	Polycarbonat
Temperaturbelastung:	max. 135 °C
Kontaktfeder:	Cu Sn 6 HV 160
Oberfläche:	vernickelt
Kontakthülse:	Cu Zn 37 F45
Oberfläche:	vernickelt
Schrauben:	B 2,9 x 12 St 4,8
Oberfläche:	gal. Zn 5
Deckel:	Polyethylen LDPE 45 Shore
Steckzyklen:	5000

Aufbau-Steckdose mit Deckel

Art. Nr. 67608100 (IV)
Art. Nr. 67618100 (EV)

19.09.2018



X-ON Electronics

Largest Supplier of Electrical and Electronic Components

Click to view similar products for [Power Car Accessories](#) category:

Click to view products by [Pro Car](#) manufacturer:

Other Similar products are found below :

[AK-CH-08](#) [AK-CH-09](#) [C0001-AL32V](#) [TA-CHU3](#) [44177](#) [52005001](#) [C0001-USB](#) [C0002-USBS](#) [C0005-USB](#) [C0006-USB](#) [C0007-USB](#)
[C0008-USB](#) [C0009-USB](#) [C1001-USB](#) [C1002-USB](#) [C1003-USB](#) [C3907.2-USB](#) [C5502-USB](#) [C5704-USB](#) [C6001-ST12V](#) [C6001-USB](#)
[C7902-USB](#) [C8401-USB](#) [C9503-USB](#) [53005001](#) [53114321](#) [57730001](#) [67101285](#) [67302500](#) [67332500](#) [67332600](#) [67335500](#) [67611500](#)
[67614500](#) [67721000](#) [67721010](#) [67721100](#) [67722000](#) [67722100](#) [67723000](#) [67723010](#) [67724000](#) [67741500](#) [67742500](#) [67747500](#) [67748500](#)
[67751500](#) [67801500](#) [67848000](#) [67864910](#)