

Data Sheet

Power Socket with clamp sleeve green illuminated

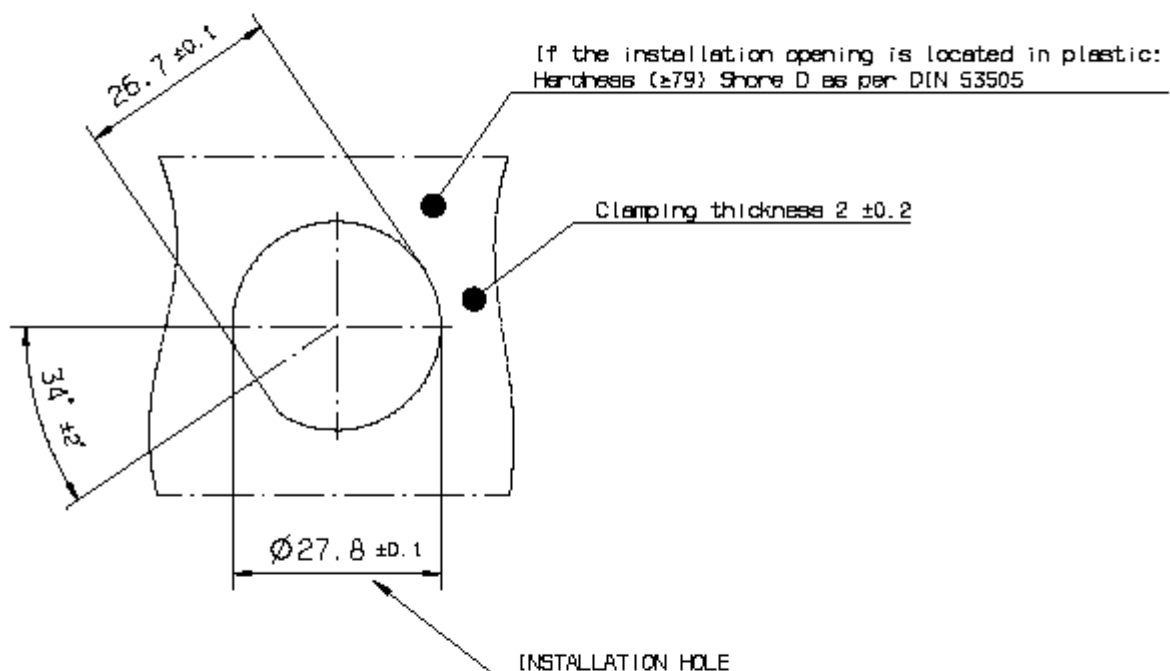
Item-No. 68040765 (BP)

Item-No. 68140765 (SP)

22.09.2021

Input Voltage:	12 V DC
Max. Current Load:	max. 20 A based on a cable cross section 2 x 2.5 mm ² max. 16 A based on a cable cross section 2 x 1.5 mm ²
Terminal:	6.3 mm flat plug 4,8 mm flat plug (+ illumination)
Installation hole :	27.8 mm (28 mm)
Internal Ø:	21 mm
Clamp sleeve:	green, illuminated

Installation opening



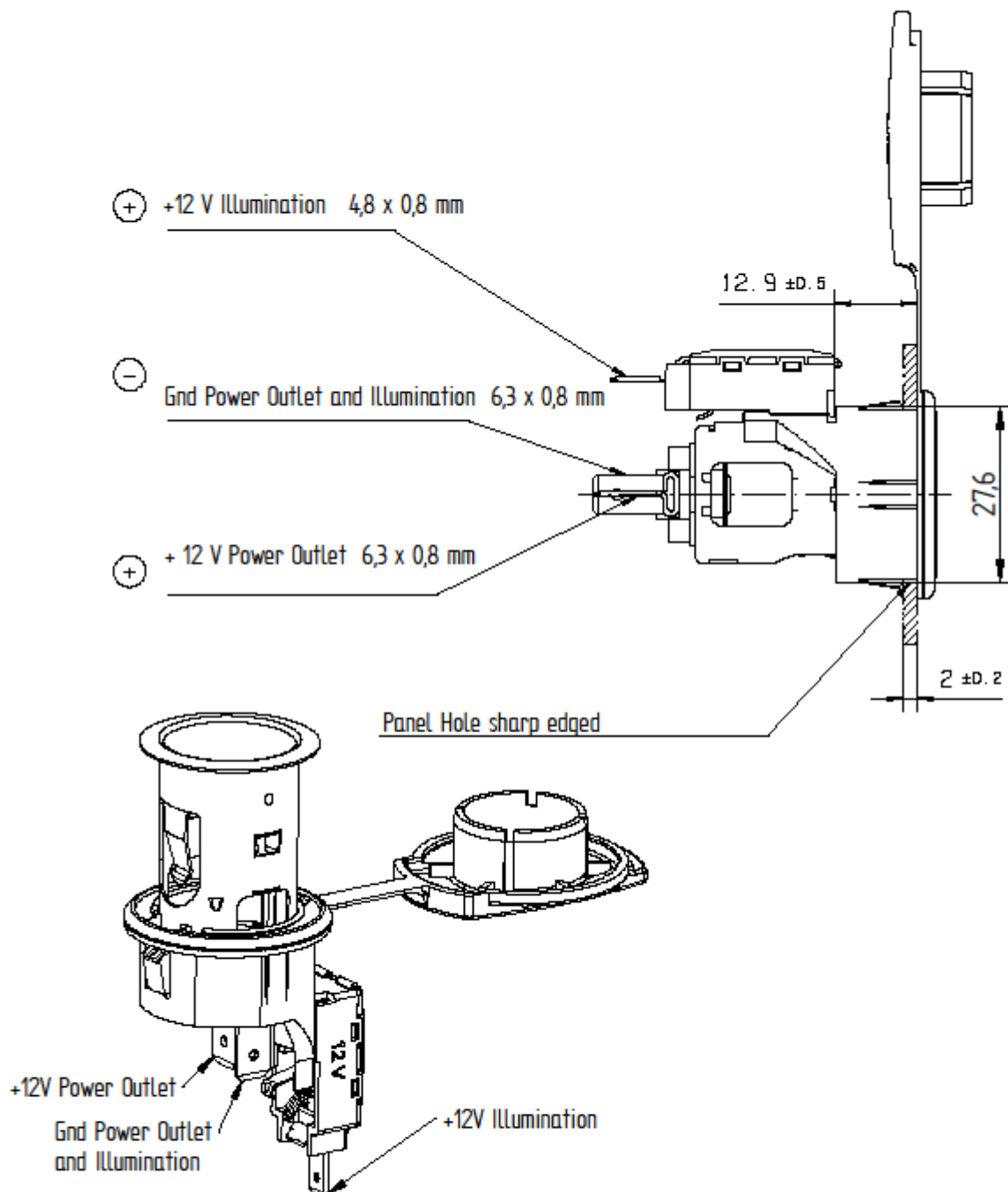
Data Sheet

Power Socket with clamp sleeve green illuminated

Item-No. 68040765 (BP)

Item-No. 68140765 (SP)

22.09.2021



X-ON Electronics

Largest Supplier of Electrical and Electronic Components

Click to view similar products for [Pro Car manufacturer:](#)

Other Similar products are found below :

[52005001](#) [53114321](#) [57607550](#) [57612003](#) [57621500](#) [57730001](#) [67101285](#) [67302500](#) [67304500](#) [67304600](#) [67321500](#) [67321600](#) [67322500](#)
[67322600](#) [67323500](#) [67324500](#) [67325500](#) [67327500](#) [67327600](#) [67331500](#) [67331600](#) [67332500](#) [67332600](#) [67334500](#) [67335500](#) [67341500](#)
[67341650](#) [67342650](#) [67347500](#) [67347600](#) [67353500](#) [67353550](#) [67611000](#) [67611500](#) [67614500](#) [67617000](#) [67617030](#) [67617100](#) [67617130](#)
[67618000](#) [67618100](#) [67662010](#) [67664000](#) [67721000](#) [67721010](#) [67721100](#) [67721110](#) [67722000](#) [67722010](#) [67722110](#)