

ITEM P/N	PCAQ3225A-142S	TEST INSTRUMENT	4291B / 4339B
PRODUCT	COMMON MODE CHOKE	TEST FREQUENCY	100 MHz /0.5V

**CUSTOMER :****CUSTOMER P/N :****DESCRIPTION :** COMMON MODE CHOKE**P/N :** PCAQ3225A-142S**REVISION NO. :** Version: 1.0**DATE :** 2020-5-8**NOTES :** STANDARD

DOCUMENTED	
APPROVED	Yuki
CHECKED	Ben
PREPARED	Peter

**CUSTOMER  
APPROVAL**

company seals



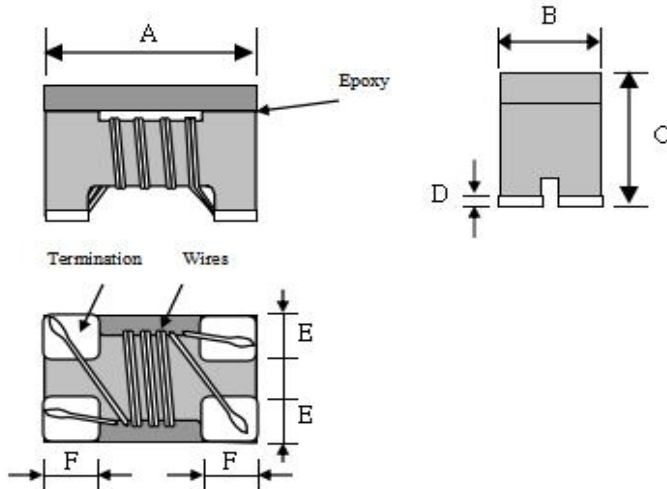


# COIL SPECIFICATION

RoHS  
COMPLIANT

ITEM P/N	PCAQ3225A-142S	TEST INSTRUMENT	4291B / 4339B
PRODUCT	COMMON MODE CHOKE	TEST FREQUENCY	100 MHz /0.5V

## PACKING DIMENSIONS (mm)



3225-142	Dimensions
A	3.2 ± 0.2
B	2.5 ± 0.2
C	1.9 ± 0.2
D	0.2 ± 0.1
E	0.80 Typ
F	0.65 Typ

## EXPLANATION OF PART NUMBERS

<b>P</b>	<b>C</b>	<b>A</b>	<b>Q</b>	<b>3</b>	<b>2</b>	<b>2</b>	<b>5</b>	<b>A</b>	-	<b>1</b>	<b>4</b>	<b>2</b>	<b>S</b>
<u>Serial Codes</u>										<u>Impedance</u>			
<u>Size</u>													

## ELECTRICAL CHARACTERISTICS

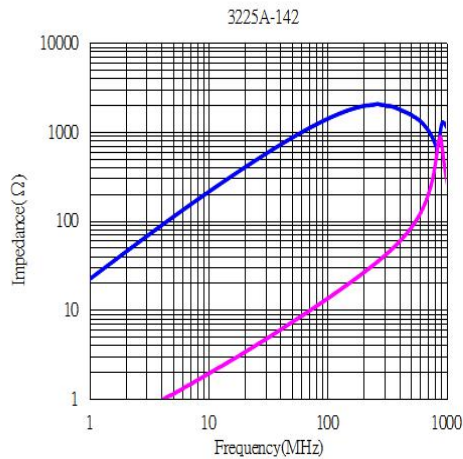
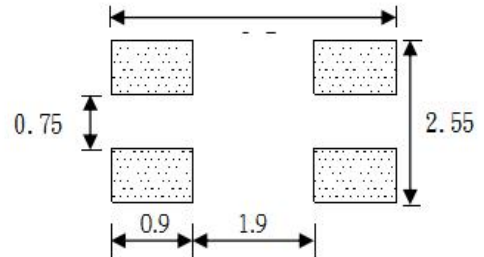
ITEM P/N	@ 25 °C Ambient Temperature					
	Impedance		DCR (Ω) Max.	Rated current (I <sub>dc</sub> ) (A) Max.	Rated Voltage (V <sub>dc</sub> ) (V) Typ.	Insulation Resistance (IR)(MΩ) Min.
	(Ω)	TOLERANCE				
PCAQ3225 A-142S	1400.00	±25%	0.2	1.5	60	10

Operating temperature : -25 to +85°C

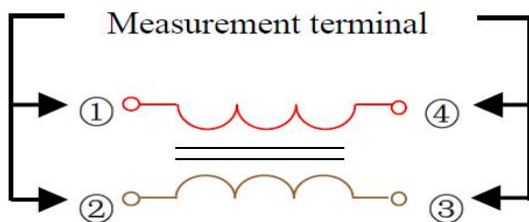
- Storage temp. and humidity : -40 to +85°C ,70%RH max
- Typical Heat Rating DC Current would cause an approximately ΔT of 40°C



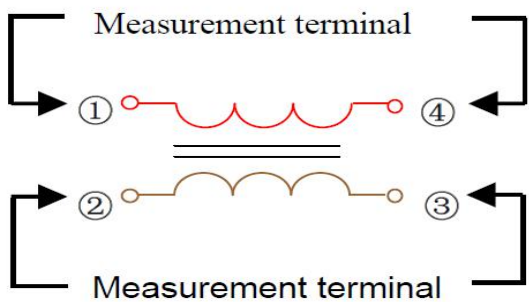
ITEM P/N	PCAQ4532B-601FTE	TEST INSTRUMENT	4291B / 4339B
PRODUCT	COMMON MODE CHOKE	TEST FREQUENCY	100 MHz /0.5V

**PERFORMANCE CURVES****Recommended Footprint(mm)****Test Equipment****Impedance**

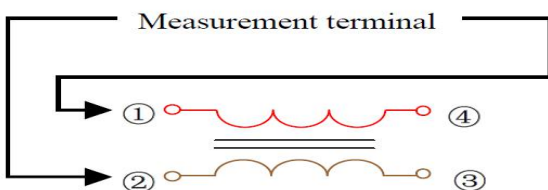
Measured by using Agilent 4291A RF Impedance Analyzer



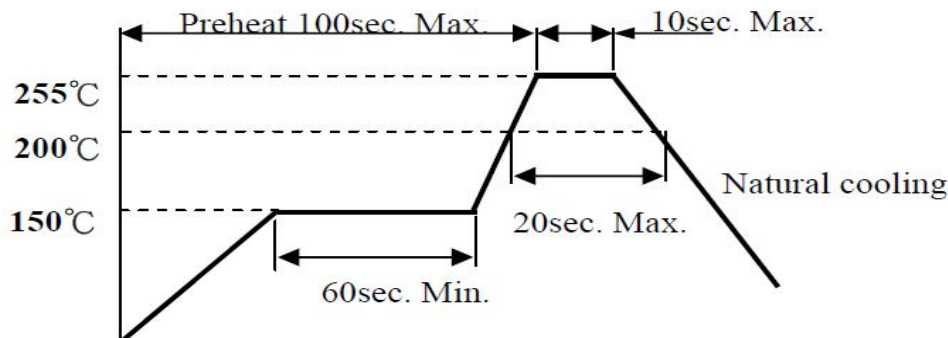
DC Resistance Measurement terminal  
Measured by using Chroma 16502 mill ohm meter.



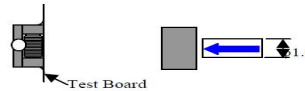
Insulation Resistance Measured by using Chroma 19073  
Measurement voltage : 50v ,Measurement time : 60 sec.



ITEM P/N	PCAQ3225A-142S	TEST INSTRUMENT	4291B / 4339B
PRODUCT	COMMON MODE CHOKE	TEST FREQUENCY	100 MHz /0.5V

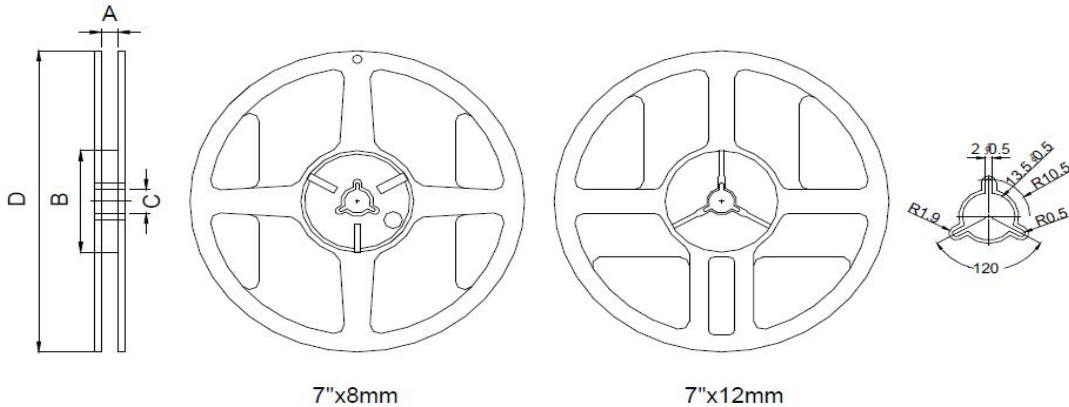
**RECOMMENDED SOLDERING TEMP. GRAPH****MECHANICAL RELIABILITY**

TEST	Specification & Requirement	Method Used
Solderability	The surface of terminal/pin tested shall be covered with new solder by 90%	Solder heat proof: Preheating: 150 ±10°C 60 seconds Soldering: 230 ±5°C for 3 ±1 sec
Solder Heat Resistance	Components should have not evidence of electrical and mechanical damage Impedance: within ±15% of initial value	Preheating: 150°C 60secs Solder temperature: 260±5°C Flux: rosin Dip time: 10±0.5 secs
Terminal strength	Series No.	F (Kg)
	1608	0.5
	2012	0.5
	3216	1.0
4532	1.0	Solder a chip to test substrate and then laterally apply a force in the arrow direction

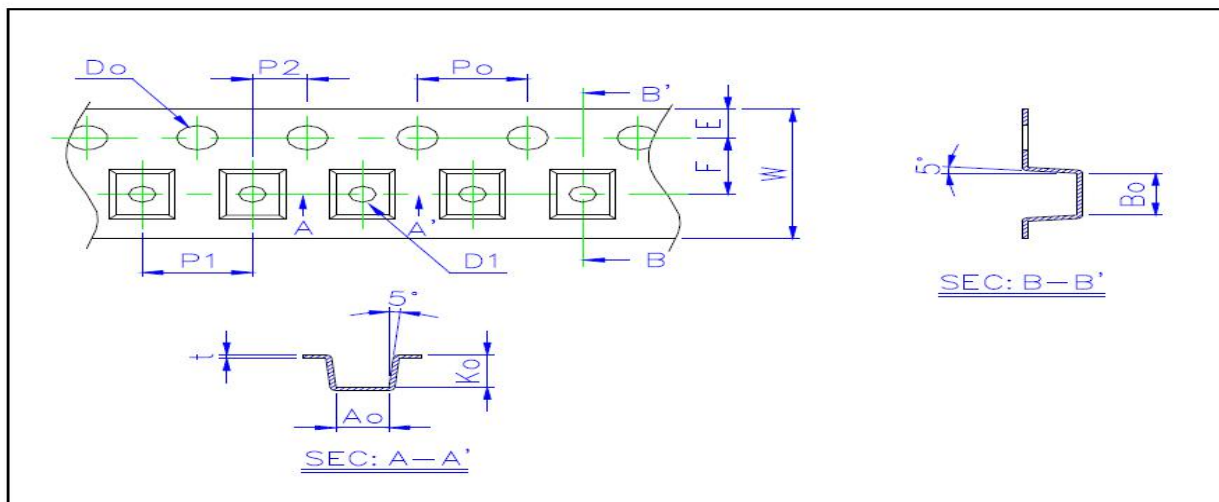
**ENDURANCE RELIABILITY**

TEST	Specification & Requirement	Method Used
Thermal Shock	Impedance change within ± 15% Without mechanical damage	-65°C, (30 mins) -> room temp. (2 mins) -> 125°C, (30 mins) -> room temp. (2 mins) 50 cycles
Humidity Resistance	Impedance change within ± 15% Without mechanical damage	Apply IDC current @ 60°C ambient Humidity: 90% Duration: 168 hrs
Low Temp. Storing	Impedance change within ± 15% Without mechanical damage	Storing Temp. -40 ±2 °C for total 168 +5/-0 hours
High Temp. Storing	Impedance change within ± 15% Without mechanical damage	Storing Temp. 125 ±2 °C for total 168 +5/-0 hours

ITEM P/N	PCAQ3225A-142S	TEST INSTRUMENT	4291B / 4339B
PRODUCT	COMMON MODE CHOKE	TEST FREQUENCY	100 MHz /0.5V

**CARRIERTAPEING REEL & CARRIER MATERIALS (PAPER PLASTICS) UNIT : (mm)**

Type	A(mm)	B(mm)	C(mm)	D(mm)
7"x8mm	9.0±0.5	60±2	13.5±0.5	178±2
7"x12mm	13.5±0.5	60±3	13.5±0.5	178±2



Series	A0(mm)	B0(mm)	K0(mm)	W(mm)	E(mm)	F(mm)	P0(mm)	P1(mm)	D0(mm)
0806	0.95±0.1	1.05±0.1	0.50±0.1	8.0±0.20	1.75±0.10	3.5±0.05	4.0±0.05	4.0±0.1	1.5±0.1
1210	1.15±0.1	1.40±0.1	0.93±0.1	8.0±0.20	1.75±0.10	3.5±0.05	4.0±0.05	4.0±0.1	1.5±0.1
1608	1.65±0.1	1.00±0.1	1.18±0.1	8.0±0.20	1.75±0.10	3.5±0.05	4.0±0.05	4.0±0.1	1.5±0.1
2012	2.35±0.1	1.50±0.1	1.45±0.1	8.0±0.20	1.75±0.10	3.5±0.05	4.0±0.05	4.0±0.1	1.5±0.1
2520	2.75±0.1	2.20±0.1	2.00±0.1	8.0±0.20	1.75±0.10	3.5±0.05	4.0±0.05	4.0±0.1	1.0±0.1
3216	3.50±0.1	1.88±0.1	2.10±0.1	8.0±0.20	1.75±0.10	3.5±0.05	4.0±0.05	4.0±0.1	1.5±0.1
3225	3.60±0.1	2.80±0.1	2.20±0.1	8.0±0.20	1.75±0.10	3.5±0.05	4.0±0.05	4.0±0.1	1.0±0.1
4532	3.45±0.1	4.90±0.1	3.05±0.1	12±0.20	1.75±0.10	5.5±0.05	4.0±0.05	8.0±0.1	1.5±0.1

Chip size	0806	1210	1608	2012	2520	3216	3225	4532
8mm/Reel	4000	3000	2000	2000	2000	2000	1000	500

## 产品注意事项

使用本产品时，请注意以下事项

- ◎ 产品保存期限为12个月，保存条件：温度5~40℃，湿度10~80%RH以内，超过保存期限可能会使产品端子电极发生氧化。
- ◎ 请勿在极端环境下使用和保存（高盐，强酸，强碱，强辐射等）。
- ◎ 产品焊接前，请进行预热；预热温度与焊接温度之间温差建议控制在150℃以内。
- ◎ 产品焊接后需重新拆卸焊接修正时，请遵循规格书规定的条件范围；过高的加热温度以及反复的拆卸可能会导致产品失效。
- ◎ 产品焊接到线路板后，请注意不可因线路板整体变形或局部变形而施加给电感剩余应力，这可能会导致电感发生破裂，脱落，以致失效。
- ◎ 产品请勿接触清洗剂，酒精等液体，这会侵蚀产品本体，从而导致产品失效。
- ◎ 产品通电后温度会随电流的增大而上升，设计时请务必考虑留有余量。
- ◎ 过高的静电会对产品产生永久性损害，请注意静电防护。
- ◎ 产品通电过程请勿触摸产品任何部位，防止触电。
- ◎ 本产品作为磁性产品，设计时请务必考虑周边元器件与本产品可能产生的相互影响。
- ◎ 本产品适用于一般电子设备，如：AV设备，通信设备，家电产品，娱乐设备，计算机设备，个人设备，办公设备，计测设备，工业机器人等。且该一般电子设备需在常规的操作和使用方法环境下使用。对于需要高度安全性和可靠性的，或者因本产品失效造成设备故障，误操作，运转不良等危及到人的生命身体及财产安全，以及对社会产生较大不良影响的特殊用途，设计使用前务必同本公司沟通，设计使用者如在未取得我司书面同意状况下使用造成任何后果，我司不予承担。特殊用途包含但不限定如下清单：

- |                       |                  |
|-----------------------|------------------|
| 1 军用设备                | 8 关系到国防安全的设备     |
| 2 运输设备（汽车，轨道交通产品，船舶等） | 9 防灾赈灾设备         |
| 3 航空，航天设备             | 10 各种安规设备        |
| 4 发电控制设备              | 11 紧急救护设备        |
| 5 核动力相关设备             | 12 其他被认定为特殊用途的设备 |
| 6 爆炸引燃控制设备            |                  |
| 7 交通控制设备              |                  |

## X-ON Electronics

Largest Supplier of Electrical and Electronic Components

*Click to view similar products for [Common Mode Chokes / Filters](#) category:*

*Click to view products by [PROD Technology](#) manufacturer:*

Other Similar products are found below :

[RGCMF1210900H3T](#) [B82722A2102N001](#) [UAL21V07012500](#) [UAL24VR06500CH](#) [UALSC0220G0000](#) [UALSC058000000](#)  
[UALSC0580J0000](#) [UALSC1520JH000](#) [UALSU10VR15019](#) [UALSU10VR20010](#) [UALSU16VD30030](#) [UALSU16VD40010](#)  
[UALSU9H0305000](#) [UALSU9HF030600](#) [UALSU9HF060300](#) [UALSU9HR050340](#) [UALSU9VD070100](#) [UALSU9VR070170](#) [36-00037](#)  
[5701610000](#) [CM7060M132R-10](#) [UALW21HS200290](#) [UALW21HS072450](#) [UALSU9VD070400](#) [UALSU9V0701000](#) [UALSU9HR030900](#)  
[UALSU9HF050500](#) [UALSU9HF050300](#) [UALSU9H0701000](#) [UALSU9H0208000](#) [UALSU9H0110000](#) [UALSCF25081300](#)  
[UALSC0305GS000](#) [UALSC0120G0000](#) [UAL24VK06450CH](#) [UAL11VL1105000](#) [RN112-3.6-02-0M4](#) [RN114-1.2-02-10M](#) [RN122-0.6-02-](#)  
[47M](#) [RN122-3-02-4M5](#) [RN142-1-02-33M](#) [RN214-2.5-02-3M3](#) [RN112-2-02-1M0](#) [RN143-6-02-1M8](#) [RN214-0.8-02-27M](#) [RN242-1.4-02-27M](#)  
[EXC-X4CH120X](#) [DLW5BTM102TQ2L](#) [CMF16-153131](#) [CMF23H-273141](#)