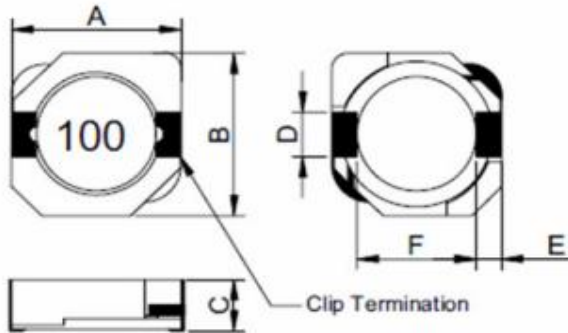


SIMPLE AND BETTER SOLUTIONS **PRODUCT: Power Inductor**

SERIES: PSPHAQ104R

PACKAGING DIMENSION: [Unit: mm](1000pcs/Reel)



A	10.5 max.
B	10.3 max.
C	4.0 Max.
D	3.0±0.10
E	1.2±0.15
F	7.7±0.30

GENERAL SPECIFICATIONS:

**RoHS
COMPLIANT**

P/N	L0 Inductance μH	Tolerance ($\pm\%$)	DCR (Ω) max.	Rated Current (A) typ.	Marking
PSPHAQ104R-1R5M	1.50	20	0.008	10.00	1R5
PSPHAQ104R-2R2M	2.20	20	0.011	7.50	2R2
PSPHAQ104R-3R3M	3.30	20	0.013	6.00	3R3
PSPHAQ104R-4R7M	4.70	20	0.022	5.50	4R7
PSPHAQ104R-5R2M	5.20	20	0.025	5.40	5R2
PSPHAQ104R-6R8M	6.80	20	0.027	4.80	6R8
PSPHAQ104R-100M	10.00	20	0.035	4.40	100
PSPHAQ104R-150M	15.00	20	0.050	3.60	150
PSPHAQ104R-220M	22.00	20	0.073	2.90	220
PSPHAQ104R-330M	33.00	20	0.093	2.30	330
PSPHAQ104R-470M	47.00	20	0.128	2.10	470
PSPHAQ104R-680M	68.00	20	0.213	1.50	680
PSPHAQ104R-101M	100.00	20	0.304	1.35	101
PSPHAQ104R-151M	150.00	20	0.506	1.15	151
PSPHAQ104R-221M	220.00	20	0.756	0.92	221
PSPHAQ104R-331M	330.00	20	1.090	0.70	331

备注:

- © 测试频率:100KHz/0.1V
- © 测试数据基于环境温度20°C取得
- © 加载温升电流 (I_{rms}) 会使电感温度大约上升40°C (上升温度+初始温度=电感最终承受温度)
- © 加载饱和电流 (I_{sat}) 会使电感量下降大约30%
- © 电感工作环境温度: -40°C~125°C, 产品最终承受温度不得高于125°C
- © 如需参考产品开发测试数据, 请向我司索取单颗感值规格书

X-ON Electronics

Largest Supplier of Electrical and Electronic Components

Click to view similar products for [Fixed Inductors](#) category:

Click to view products by [PROD Technology](#) manufacturer:

Other Similar products are found below :

[CR32NP-100KC](#) [CR54NP-470LC](#) [70F224AI](#) [MGDQ4-00004-P](#) [MHQ1005P10NJ](#) [MHQ1005P1N0S](#) [MHQ1005P2N4S](#) [MHQ1005P3N6S](#)
[MHQ1005P5N1S](#) [MHQ1005P8N2J](#) [PE-53601NL](#) [PE-53602NL](#) [PG0936.113NLT](#) [9220-20](#) [9310-16](#) [PM06-2N7](#) [PM06-39NJ](#) [A01TK](#)
[1206CS-471XJ](#) [HC2-R47-R](#) [HC8-1R2-R](#) [HCF1305-3R3-R](#) [1206CS-151XG](#) [RCH664NP-140L](#) [RCH664NP-4R7M](#) [RCP1317NP-391L](#)
[RCR110DNP-331L](#) [DH2280-4R7M](#) [DS1608C-106](#) [B10TJ](#) [B82498B3101J000](#) [ELJ-RE27NJF2](#) [1812CS-153XJ](#) [1812CS-183XJ](#) [1812CS-](#)
[223XJ](#) [1812LS-104XJ](#) [1812LS-105XJ](#) [1812LS-124XJ](#) [1812LS-154XJ](#) [1812LS-223XJ](#) [1812LS-224XJ](#) [1812LS-563XJ](#) [1812LS-683XJ](#)
[1812LS-824XJ](#) [NIN-FB101JTR110F](#) [NIN-FB471JTR62F](#) [NIN-FC1R5JTR220F](#) [NIN-HCR15JTRF](#) [NIN-HCR33JTRF](#) [NIN-HDR22JTRF](#)