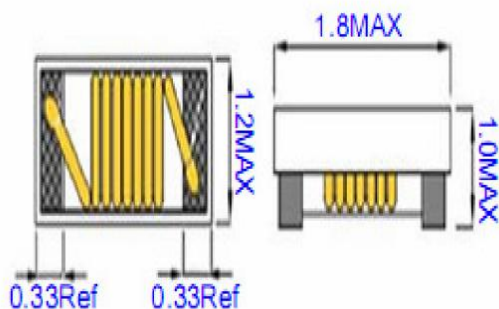


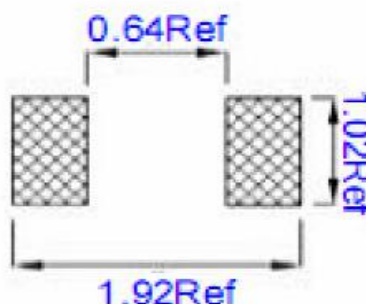
PRODUCT: Wire Wound Chip Inductor

SERIES: PWCWAQ1608F

PACKAGING DIMENSION: [Unit: mm]



PAD LAYOUT(mm):



GENERAL SPECIFICATIONS:

**RoHS
COMPLIANT**

P/N	Inductance	L/Q Test Condition	DC Resistance	Isat	Irms
	$\mu\text{H} \pm 10\%$	Hz	Ω Max.	mA Typ.	mA Typ.
PWCWAQ1608F-1R0KTT	1.0	7.9M	0.416	750	680
PWCWAQ1608F-2R2KTT	2.2	7.9M	0.728	600	580
PWCWAQ1608F-4R7KTT	4.7	100K	1.261	400	420
PWCWAQ1608F-6R8KTT	6.8	100K	1.950	320	300
PWCWAQ1608F-100KTT	10.0	7.9M	2.405	280	280
PWCWAQ1608F-150KDT	15.0	2.5M	3.380	200	240
PWCWAQ1608F-220KDT	22.0	2.5M	4.690	200	240

Electrical specifications : at 25°C
Operation Temperature: -40°C~+125°C
Storage Temperature: -40°C~+125°C



PROD TECHNOLOGY CO., LTD.
TEL : 0755-86667379
<http://www.prodtech.cn>



E-LIVEN TECHNOLOGY CO., LTD.
NO.28 ho-cheng RD, bade city, taoyuan,
taiwan

X-ON Electronics

Largest Supplier of Electrical and Electronic Components

Click to view similar products for [Fixed Inductors](#) category:

Click to view products by [PROD Technology](#) manufacturer:

Other Similar products are found below :

[MLZ1608M6R8WTD25](#) [MLZ1608N6R8LT000](#) [MLZ1608N3R3LTD25](#) [MLZ1608N3R3LT000](#) [MLZ1608N150LT000](#)
[MLZ1608M150WTD25](#) [MLZ1608M3R3WTD25](#) [MLZ1608M3R3WT000](#) [MLZ1608M150WT000](#) [MLZ1608A1R5WT000](#)
[MLZ1608N1R5LT000](#) [B82432C1333K000](#) [PCMB053T-1R0MS](#) [PCMB053T-1R5MS](#) [PCMB104T-1R5MS](#) [CR32NP-100KC](#) [CR32NP-151KC](#) [CR32NP-180KC](#) [CR32NP-181KC](#) [CR32NP-1R5MC](#) [CR32NP-390KC](#) [CR32NP-3R9MC](#) [CR32NP-680KC](#) [CR32NP-820KC](#)
[CR32NP-8R2MC](#) [CR43NP-390KC](#) [CR43NP-560KC](#) [CR43NP-680KC](#) [CR54NP-181KC](#) [CR54NP-470LC](#) [CR54NP-820KC](#) [CR54NP-8R5MC](#)
[MGDQ4-00004-P](#) [MGDU1-00016-P](#) [MHL1ECTTP18NJ](#) [MHL1JCTTD12NJ](#) [PE-51506NL](#) [PE-53601NL](#) [PE-53630NL](#) [PE-53824SNLT](#) [PE-62892NL](#) [PE-92100NL](#) [PG0434.801NLT](#) [PG0936.113NLT](#) [PM06-2N7](#) [PM06-39NJ](#) [HC2LP-R47-R](#) [HC2-R47-R](#) [HC3-2R2-R](#) [HC8-1R2-R](#)