

4c

MINIATURE WYKŁUCZACZKI SERII LK/ МИНИАТЮРНЫЕ ВЫКЛЮЧАТЕЛИ LK MINIATURE POSITION SWITCHES LK

Przeznaczenie	Предназначение	Appropriation
<p>Łączniki krańcowe są to łączniki sterowane przez odpowiedni element napędowy. Położenie i prędkość ruchu styków ruchomych oraz czas przełączania ich uzależnione są od położenia i prędkości przesuwu elementu sterującego działającego na popychacz odpowiednią siłą, powodującą zwieranie względnie rozwieranie odpowiednich styków łącznika. Układ styków ruchomych jest niestabilny, tzn. że po ustąpieniu siły działającej na popychacz styki ruchome samoczynnie powracają do położenia wyjściowego. Łączniki krańcowe przeznaczone są do stosowania w zautomatyzowanych układach napędowych oraz obwodach sterowniczych, kontrolnych i pomiarowych prądu przemiennego i stałego.</p>	<p>Крайние выключатели это выключатели управляемые через соответствующий приводный элемент. Положение и скорость движения подвижных контактов, а также время переключения контактов зависит от положения и скорости передвижения управляющего элемента, действующего на толкатель соответствующей силой, вызывающей замыкание или размыкание контактов выключателя. Система подвижных контактов неустойчивая - после уступления силы действующей на толкатель, движущие контакты возвращаются в выходное положение. Крайние выключатели предназначены для применения в автоматизированных приводных системах, а также цепях управления, контрольных и измерительных, переменного и постоянного тока.</p>	<p>Position (limit) switches are controlled by suitable driving element. Position and speed of mobile contacts movement and time of switching them over depend on position and traveling speed of steering element that operate on pusher with a proper force, causing shorting-circuit or opening out of appropriate switch contacts. Set of mobile contacts is unstable, which means that after discontinuing of force operating on pusher, the mobile contacts return to initial position automatically. Limit switches are designed to be used in the automated driving systems, control circuits, inspection and measurement systems of alternating and direct current.</p>
Budowa i działanie	Конструкция и принцип действия	Construction and operation
<p>W łącznikach serii LK-1 i LK-2 bez obudowy wewnątrz korpusu wykonanego z tworzywa sztucznego znajdują się styki ruchome zwierne i rozwierne. Zaciski przyłączeniowe tych łączników umożliwiają podłączenie przewodów zasilających o przekroju 1,5...4,0 mm² dla przewodów jedno- i dwudrutowych i 1,0...2,5 mm² dla przewodów wielodrutowych.</p> <p>W łącznikach serii LK-10 i LK-20 styki ruchome zwierne i rozwierne wraz z korpusem umieszczone są w metalowej obudowie zapewniającej stopień ochrony styków IP 56. Zaciski przyłączeniowe tego typu łączników umożliwiają podłączenie przewodów zasilających o przekroju 1,5...4,0 mm² dla przewodów jedno- i dwudrutowych i 1,0...2,5 mm² dla przewodów wielodrutowych.</p> <p>Łączniki wyposażone są w dodatkowy styk ochronny umieszczony wewnątrz obudowy metalowej.</p>	<p>В выключателях серии LK-1 и LK-2 без коробки, внутри корпуса выполненного с пластмассы, находятся подвижные контакты, замыкающие и размыкающие. Присоединительные зажимы выключателей делают возможным подключение присоединительных проводов 1,5...4,0 mm² для проводов одно- и двупроволочных и 1,0...2,5 mm² для проводов многопроволочных.</p> <p>В выключателях серии LK-10 и LK-20 подвижные контакты замыкающие и размыкающие вместе с корпусом размещены в коробке из металла о степени защиты IP 56. Присоединительные зажимы этих выключателей делают возможным подключение присоединительных проводов сечения 1,5...4,0 mm² для проводов одно- и двупроволочных и 1,0...2,5 mm² для проводов многопроволочных. Внутри коробки из металла находится дополнительный защитный контакт.</p>	<p>In limit switches type LK-1 and LK-2 without casing, there are mobile contacts 1NO(make contact) and 1NC(break contact) inside the body made of plastic.</p> <p>The connecting terminals of these switches enable the connection of wires which cross-sections are 1,5...4,0 mm² for single-wires or 1,0...2,5 mm² for multi-wires.</p> <p>In limit switches type LK-10 and LK-20, the mobile contacts 1NO(make contact)+1NC(break contact) and the body are located inside the metal casing, that assures protection degree IP 56. The connecting terminals of these switches enable the connection of wires which cross-sections are 1,5...4,0 mm² for single-wires or 1,0...2,5 mm² for multi-wires.</p> <p>Switches are equipped with additional protective contact, which is located inside the metal casing.</p>
Montaż łączników	Монтаж выключателей	Switch assembly
<p>Łączniki typu LK-1 i LK-2 są montowane do podłoża za pomocą czterech wkrętów typu M4, natomiast łączniki LK-10 i LK-20 tylko za pomocą dwóch wkrętów typu M4.</p>	<p>Выключатели типа LK-1 и LK-2 монтируют до почвы 4 винтами типа M4, а типа LK-10 и LK-20 только 2 винтами типа M4.</p>	<p>Switches type LK-1 and LK-2 are assembled to the basis by four screws type M4. Switches type LK-10 and LK-20 are assembled to the basis by two screws type M4.</p>

4c.1

 DANE TECHNICZNE
 ТЕХНИЧЕСКИЕ ДАННЫЕ / TECHNICAL DATA

znamionowe napięcie izolacji U_i номинальное напряжение изоляции U_i rated insulation voltage U_i		500V
znamionowe napięcie łączeniowe U_e номинальное коммутационное напряжение U_e rated switching voltage U_e		500V AC 220V DC
znamionowy prąd ciągły I_U номинальный непрерывный ток I_U rated continuous current I_U		16A
znamionowe prądy łączeniowe I_e номинальные коммутационные токи I_e rated switching currents I_e	AC 15 - U_e 500V DC 13 - U_e 220V	Wartości z badań i WTO 4A 0,5A
trwałość mechaniczna (cykli) механическая прочность (циклы) mechanical life (cycles)		3×10^6
trwałość łączeniowa (łączeń) номинальная коммутационная прочность (включ.) operating life (switch)	AC 15 $U_e = 500V$ $I_e = 4A$ DC 13 $U_e = 220V$ $I_e = 0,5A$	7×10^5 1×10^5
prąd ograniczony wytrzymywany ограниченный выдерживаемый ток limited current		1000 A
siła do przestawienia max [N]: сила до перестановки max [N] maximal transposition force [N]	- LK-1, LK-2 - LK-10, LK-20	$14,7 \pm 2,3N$ $23 \pm 5N$
znamionowa częstość łączeń na godzinę номинальная частота включений в час rated switching frequency per hour		300 1/h вкл/час
przekroje przewodów сечения проводов cross sections of wires		$1,0 \dots 2,5 \text{ mm}^2/\text{mm}^2$ $1,5 \dots 4 \text{ mm}^2/\text{mm}^2$
prędkość elementu napędowego скорость приводного элемента speed of drive element		0,1 ... 5 m/s м/сек
temperatura otoczenia: температура окружающей среды: ambient temperature:		-25 ... +40 °C
stopień ochrony: степень защиты: protection degree: - korpus łącznika / корпус выключателя / housing of switch	- LK-1, LK-2 - LK-10, LK-20	IP 00 IP 56
- zaciski / зажимы / terminals	- LK-1, LK-2 - LK-10, LK-20	IP 00 IP 56
Wyrób zgodny z normą Изделие согласные по стандарту Product consistent with standard		PN-EN 60947-5-1:2001

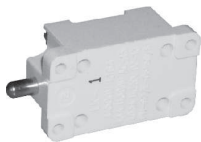

Warunki pracy	Условия работы	Operating conditions
Łączniki serii LK przystosowane są do pracy w otoczeniu wolnym od przewodzących prąd, palnych, wybuchowych lub chemicznie czynnych gazów i par. Wysokość instalowania: do 2000 mnpm. Pozycja pracy dowolna.	Выключатели типа LK приспособлены для работы в среде свободной от токопроводящих, горячих, взрывчатых или химически активных газов и пар. Высота установки до 2000 м н.п.м. Позиция работы любая.	Switches type LK are adapted to work in surroundings free of electrically conducting, flammable, explosive or chemically active gas and vapours. Height of installation up to 2000 m above sea level. Working position - any.


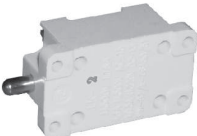
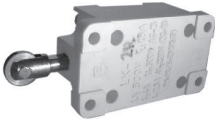

Wykonanie / Выполнение/ Version	Wilgotność względna powietrza / Относительная влажность воздуха Relative air humidity	
	[%]	Przy temperaturze [K] При температуре [K]/ In temperature [K]
Dla klimatu umiarkowanego Для умеренного климата For temperate climate	50	+313
	90	+293
Dla klimatu tropikalnego i morskiego Для тропического и морского климата For tropical and sea climate	50-70	+313
	100	+303

4C.2

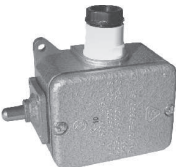


RODZAJE ŁĄCZNIKÓW РОДЫ ВЫКЛЮЧАТЕЛЕЙ / SORTS OF SWITCHES

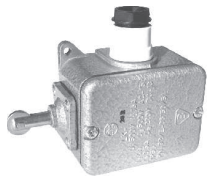
ŁĄCZNIKI KRAŃCOWE BEZ OBUDOWY КОНЦЕВЫЕ ВЫКЛЮЧАТЕЛИ БЕЗ КОРПУСА / LIMIT SWITCHES WITHOUT CASING

	1	2	3	4	5
	Typ łącznika Тип выключателя Type of switch	Opis Описание Description	Wykonanie klimatyczne Климатическое выполнение Climate Version	Nr katalogowy Идентификационный номер Identification number	Masa (kg) Масса (кг) Weight (kg)
	LK-1	łącznik krańcowy rozwierno-zwierny ¹⁾ крайний выключатель размыкающий-замыкающий ¹⁾ limit switch with contact type Z (1NO+1NC) ¹⁾ "non overlap"	standard стандарт standard	59-391 012	0,052
			morskie морское sea	59-391016	
	LK-1R	łącznik krańcowy rozwierno-zwierny ¹⁾ z popychaczem i rolką równoległą do płaszczyzny mocowania крайний выключатель размыкающий-замыкающий ¹⁾ с толкателем и роликом, которой ось есть параллельна до плоскости крепления limit switch with contact type Z (1NO+1NC) ¹⁾ "non overlap" with pusher with roller, parallel to the fastening surface	standard стандарт standard	59-391 032	0,055
			morskie морское sea	59-391 036	

1	2	3	4	5
	łącznik krańcowy rozwierno-zwierny ¹⁾ z popychaczem i rolką, której oś jest prostopadła do płaszczyzny mocowania крайний выключатель размыкающий-закрывающий ¹⁾ с толкателем и катком, перпендикулярным до плоскости крепления. limit switch with contact type Z (1NO+1NC) ¹⁾ "non overlap" with pusher with roller, which axis is orthogonal to the fastening surface	standard стандарт standard	59-391 052	0,055
		morskie морское sea	59-391 056	
	łącznik krańcowy zwierno-rozwierny ¹⁾ крайний выключатель замыкающий - размыкающий ¹⁾ limit switch with contact type Z (1NO+1NC) ¹⁾ "overlap"	standard стандарт standard	59-391 022	0,052
		morskie морское sea	59-391 026	
	łącznik krańcowy zwierno-rozwierny ¹⁾ z popychaczem i rolką, równoległą do płaszczyzny mocowania крайний выключатель замыкающий - размыкающий ¹⁾ с толкателем и катком, которой ось есть параллельным до плоскости крепления limit switch with contact type Z (1NO+1NC) ¹⁾ "overlap" with pusher with roller, parallel to the fastening surface	standard стандарт standard	59-391 042	0,055
		morskie морское sea	59-391 046	
	łącznik krańcowy zwierno-rozwierny ¹⁾ z popychaczem i rolką, prostopadłą do płaszczyzny mocowania крайний выключатель замыкающий - размыкающий ¹⁾ с толкателем и роликом, перпендикулярным к плоскости крепления limit switch with contact type Z (1NO+1NC) ¹⁾ "overlap" with pusher with roller, orthogonal to the fastening surface	standard стандарт standard	59-391 062	0,055
		morskie морское sea	59-391 066	

Łączniki krańcowe w obudowie metalowej / Крайние выключатели в металлических корпусах / Limit switches in metal casing

1	2	3	4	5
	łącznik krańcowy rozwierno-zwierny ¹⁾ крайний выключатель размыкающий - замыкающий ¹⁾ extreme switch break-make contact Limit switch with contact type Z (1NC+1NO) ¹⁾ "non overlap"	standard стандарт standard	59-351 012	0,225
		morskie морское sea	59-351 016	
	łącznik krańcowy rozwierno-zwierny ¹⁾ z popychaczem i rolką крайний выключатель размыкающий - замыкающий ¹⁾ с толкателем и роликом limit switch with contact type Z (1NO+1NC) ¹⁾ "non overlap" with pusher with roller	standard стандарт standard	59-351 032	0,228
		morskie морское sea	59-351 036	
	łącznik krańcowy zwierno-rozwierny ¹⁾ крайний выключатель замыкающий - размыкающий ¹⁾ limit switch with contact type Z (1NC+1NO) ¹⁾ "overlap"	standard стандарт standard	59-351 022	0,225
		morskie морское sea	59-351 026	



1	2	3	4	5
LK-20R	łącznik krańcowy zwierno-rozwierny ¹⁾ z popychaczem i rolką крайний выключатель замыкающий - размыкающий ¹⁾ с толкателем и роликом limit switch with contact type Z (1NC+1NO) ¹⁾ "overlap" with pusher with roller	standard стандарт standard morskie морское sea	59-351 042 59-351 046	0,228

¹⁾ Rozróżnia się zestyki w których występuje ścisła zależność kolejności ich przełączania w funkcji drogi przemieszczania elementu napędowego. W przypadku styku rozwierno-zwiernego (nie nakładkowego) podczas przemieszczania się elementu napędowego, najpierw rozwarciu ulega styk rozwierny, a po dalszym przemieszczeniu zwarcia ulega styk zwierny. Istnieje strefa, w której oba styki są rozwarne. Styk zwierno-rozwierny (nakładkowy) działa w taki sposób, że w trakcie przemieszczania się elementu napędowego najpierw zwarcia ulega styk zwierny. Na pewnym odcinku drogi elementu napędowego oba styki są zwarte.

¹⁾ Различаются контакты, для которых выступает зависимость порядка переключения в функции пути перемещения приводного элемента. В случае контакта размыкающего - замыкающего (не накладного) во время перемещения приводного элемента, сначала раскрывается размыкающий контакт, а в дальнейшем перемещение вызывает закрытие замыкающего контакта. Существует район в котором оба контакта разомкнутые. Контакт замыкающий-размыкающий (накладковый) действует таким способом, что во времени перемещения приводного элемента, сначала закрывается замыкающий контакт. На определенном сегменте пути приводного

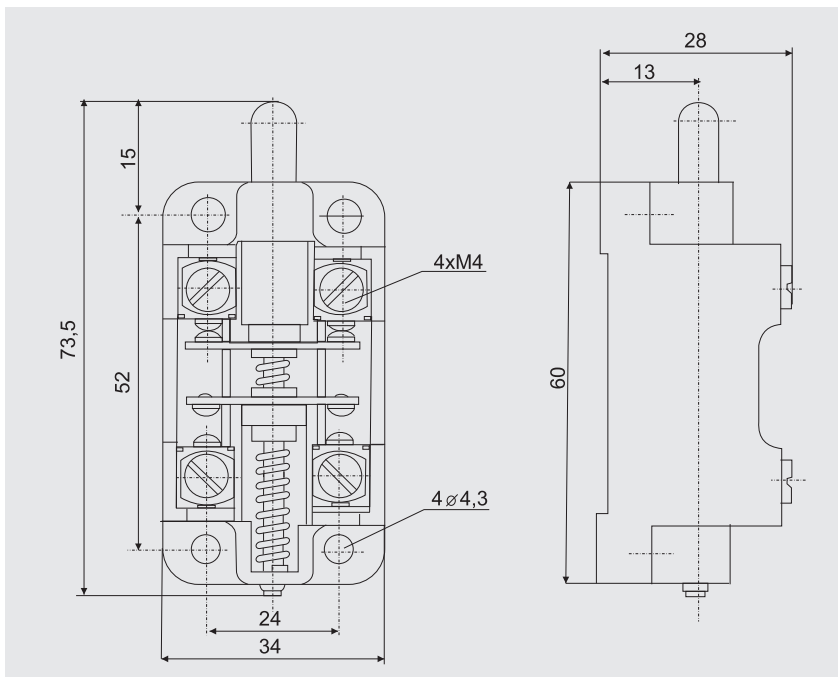
¹⁾ There are contacts, in which there is accurate sequence of switching them depending on driving element path (track) function. In case of "non overlap" contact during driving element dislocation, there is switched off (opened out) the 1NC contact firstly and after further dislocation of driving element there is switched on the 1NO contact. There is a zone, where both contacts are switched off (opened out). The "overlap" contact operates in such a way, that during driving element dislocation, there is switched on the 1NO contact firstly. There is a zone, where both contacts are switched on.

4C.3

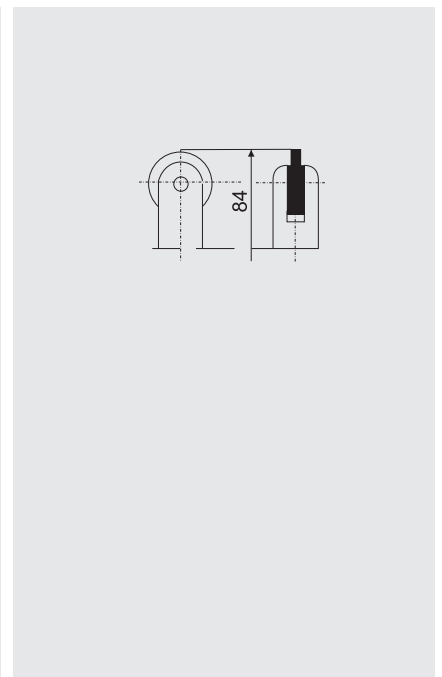
RYSUNKI WYMIAROWE ГАБАРИТНЫЕ ЧЕРТЕЖИ / DIMENSIONS

ŁĄCZNIKI KRAŃCOWE BEZ OBUDOWY КОНЦЕВЫЕ ВЫКЛЮЧАТЕЛИ БЕЗ КОРПУСА / LIMIT SWITCHES WITHOUT CASING

LK-1, LK-2

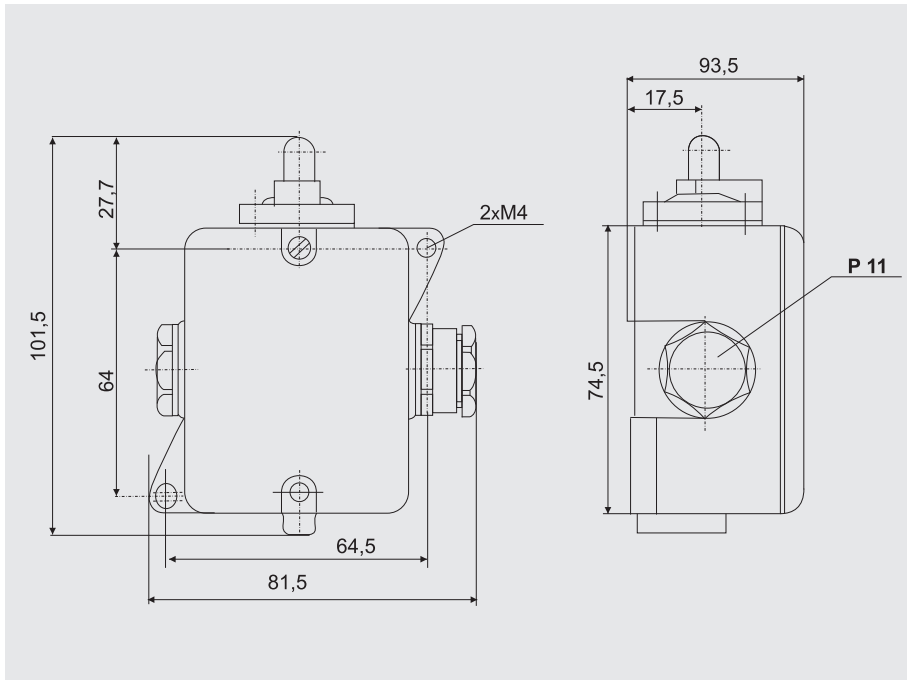


LK-1RK, LK-1R, LK-2RK, LK-2R

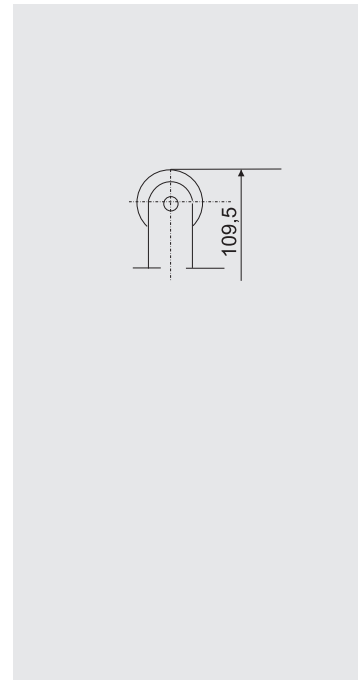


ŁĄCZNIKI KRAŃCOWE W OBUDOWIE METALOWEJ
КОНЦЕВЫЕ ВЫКЛЮЧАТЕЛИ В МЕТАЛИЧЕСКОМ КОРПУСЕ / LIMIT SWITCHES IN METAL CASING

LK-10, LK-20



LK-10R, LK-20R



MINIATUROWE ŁĄCZNIKI SERII LK
 МИНИАТЮРНЫЕ ВЫКЛЮЧАТЕЛИ LK/ MINIATURE POSITION SWITCHES LK

X-ON Electronics

Largest Supplier of Electrical and Electronic Components

Click to view similar products for [Limit Switches](#) category:

Click to view products by [Promet](#) manufacturer:

Other Similar products are found below :

[6LS2-4PG](#) [5ML1-E1](#) [5ML31](#) [LZG1](#) [LZL1-6C](#) [622EN114-R](#) [622EN18-6](#) [622EN224-6B](#) [622EN230](#) [622EN237-R](#) [622EN69-3](#) [622EN85-RB](#)
[MA-10019](#) [6PA109](#) [7LS51](#) [83547001](#) [83725002](#) [83830001](#) [83840001](#) [83840701](#) [83841001](#) [83870104](#) [83881140](#) [8AS42](#) [8LS10](#) [8LS125-](#)
[4PG](#) [8LS152-4PGN20](#) [914CE16-3A](#) [914CE3-3L1](#) [915PA10](#) [91MCE16-P2O](#) [924CE16-Y3](#) [924CE1-S6](#) [924CE1-T25A](#) [924CE1-T3](#) [924CE1-](#)
[T9A](#) [924CE2-T9](#) [924CE31-Y20-X5](#) [924CE31-Y3L1](#) [GL-10054](#) [GL-85710](#) [GL-85714](#) [GLAB26J2B](#) [GLDB03C-6](#) [GLZ324](#) [PS21R-](#)
[NT11N7-YK0](#) [D4A-1106N](#) [D4A1201N](#) [D4A-3E02N](#) [D4A-4510N](#)