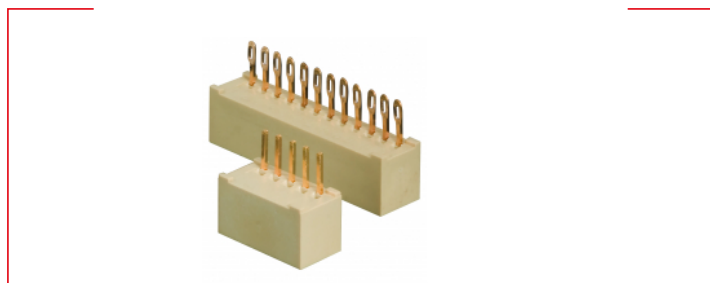




Technical data // **B 11 LS**

Dual Push Button Switches

for 1.0 mm PCB



**Highlights**

Sockets for Pushbutton Code Switches with PCB in various numbers of poles

After 100 plugging actions all technical values are within limits

**Mechanical Data**

Insertion force per pole approx. 2.0 N

Withdrawl force per pole approx. 1.8 N

Contact spacing 5, 9, 12 poles 2.54 mm

Contact spacing 11 poles 2.0 mm

**Electrical Data**

Operating voltage  $\leq 40.0$  V

Contact load, static  $\leq 1.0$  A

Test voltage 500.0 V~

Contact resistance  $< 15.0$  mOhm

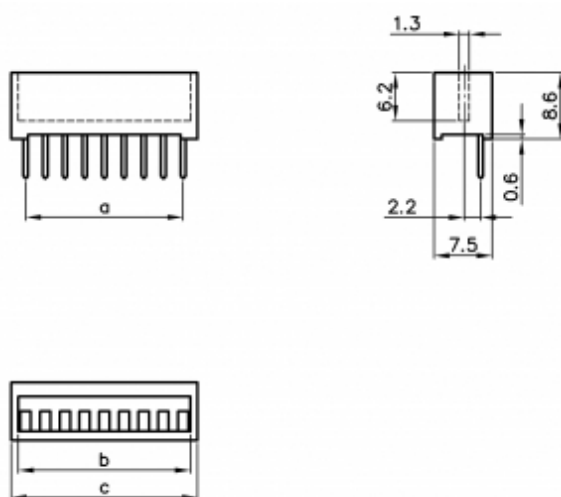
Insulation resistance  $> 100.0$  MOhm

**Material**

Housing PPO

Contact material solder tags and lugs Au over Ni on CuSn6

**Technical Drawing**





Technical data

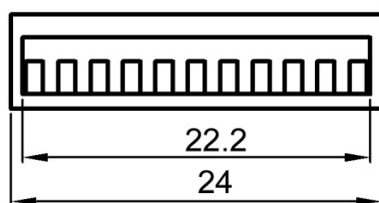
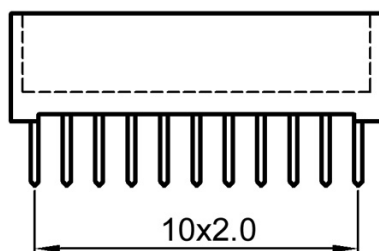
**// B 11 LS**

Dual Push Button Switches

for 1.0 mm PCB

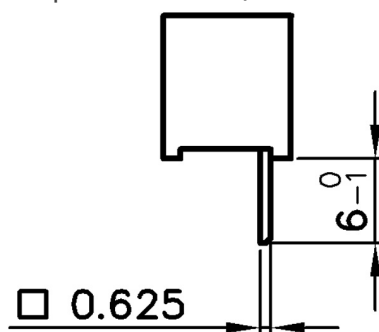
Configuration

Number of poles



11 poles for SMCD, DPS8

Connection mode



Solder pin

## X-ON Electronics

Largest Supplier of Electrical and Electronic Components

*Click to view similar products for PTR HARTMANN manufacturer:*

Other Similar products are found below :

[B5LS](#) [DA-PT659.6/19](#) [DA-PT659.6/9.5](#) [DK-PT6510.5/15.7](#) [DK-PT6510.5/5.3](#) [P25SMJ103](#) [P25SMJ301](#) [P25SMJ801](#) [P25SMT101](#)  
[P25SMT103](#) [P25SMT103TR](#) [P25SMT303](#) [P25SMT803](#) [P36SMT101](#) [P36SMT103](#) [P36SMT106](#) [P36SMT301](#) [P36SMT303](#) [P36SMT801](#)  
[P36SMT803](#) [P36THR101](#) [P36THR101L254](#) [P36THR102L254](#) [P36THR103](#) [P36THR106](#) [P36THR301L254](#) [P60ASMT103](#) [P60ASMT106](#)  
[P60ASMT701](#) [P60ATHR101](#) [P60ATHR101V](#) [P60ATHR103V](#) [P60ATHR701](#) [P65SMT101](#) [P65SMT103](#) [P65SMT106](#) [P65SMT701](#)  
[P65SMT703](#) [P65THR101](#) [P65THR101L254](#) [P65THR102](#) [P65THR103L254](#) [P65THR106](#) [P65THR106L254](#) [P65THR701](#) [P65THR701L254](#)  
[P65THR703](#) [P65THR703L254](#) [P65THR706](#) [PT65101](#)