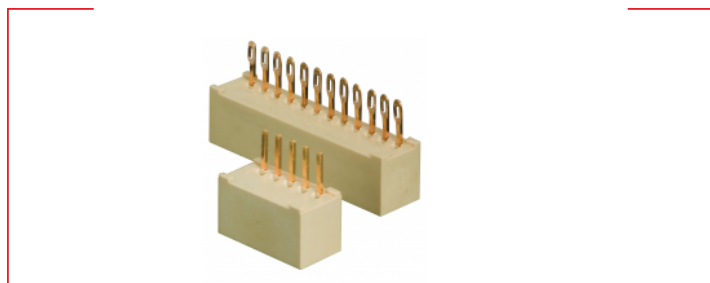




Technical data // **B 12 LS**

Dual Push Button Switches

for 1.0 mm PCB



Highlights

Sockets for Pushbutton Code Switches with PCB in various numbers of poles

After 100 plugging actions all technical values are within limits

Mechanical Data

Insertion force per pole approx. 2.0 N

Withdrawl force per pole approx. 1.8 N

Contact spacing 5, 9, 12 poles 2.54 mm

Contact spacing 11 poles 2.0 mm

Electrical Data

Operating voltage ≤ 40.0 V

Contact load, static ≤ 1.0 A

Test voltage 500.0 V~

Contact resistance < 15.0 mOhm

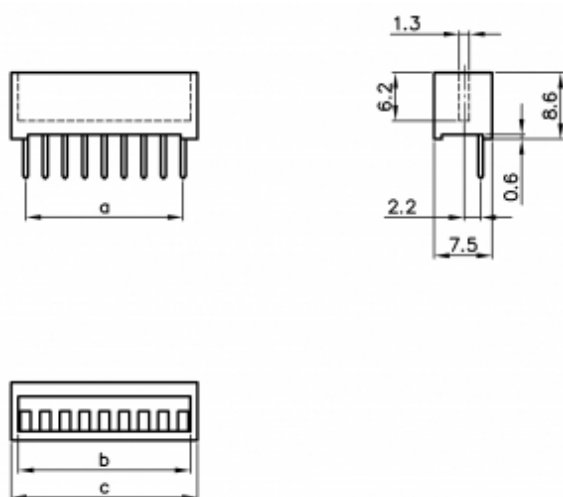
Insulation resistance > 100.0 MOhm

Material

Housing PPO

Contact material solder tags and lugs Au over Ni on CuSn6

Technical Drawing





PTR HARTMANN

A Phoenix Mecano Company

Technical data

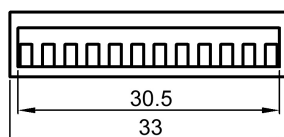
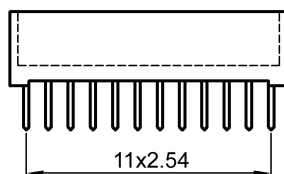
// B 12 LS

Dual Push Button Switches

for 1.0 mm PCB

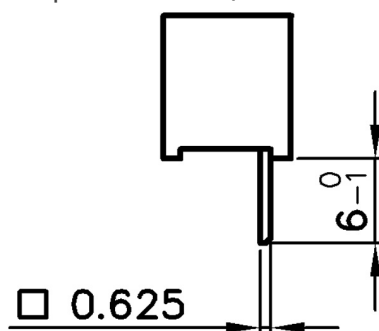
Configuration

Number of poles



12 poles for DPS9, DPS10

Connection mode



Solder pin

X-ON Electronics

Largest Supplier of Electrical and Electronic Components

Click to view similar products for PTR HARTMANN manufacturer:

Other Similar products are found below :

[B5LS](#) [DA-PT659.6/19](#) [DA-PT659.6/9.5](#) [DK-PT6510.5/15.7](#) [DK-PT6510.5/5.3](#) [P25SMJ103](#) [P25SMJ301](#) [P25SMJ801](#) [P25SMT101](#)
[P25SMT103](#) [P25SMT103TR](#) [P25SMT303](#) [P25SMT803](#) [P36SMT101](#) [P36SMT103](#) [P36SMT106](#) [P36SMT301](#) [P36SMT303](#) [P36SMT801](#)
[P36SMT803](#) [P36THR101](#) [P36THR101L254](#) [P36THR102L254](#) [P36THR103](#) [P36THR106](#) [P36THR301L254](#) [P60ASMT103](#) [P60ASMT106](#)
[P60ASMT701](#) [P60ATHR101](#) [P60ATHR101V](#) [P60ATHR103V](#) [P60ATHR701](#) [P65SMT101](#) [P65SMT103](#) [P65SMT106](#) [P65SMT701](#)
[P65SMT703](#) [P65THR101](#) [P65THR101L254](#) [P65THR102](#) [P65THR103L254](#) [P65THR106](#) [P65THR106L254](#) [P65THR701](#) [P65THR701L254](#)
[P65THR703](#) [P65THR703L254](#) [P65THR706](#) [PT65101](#)