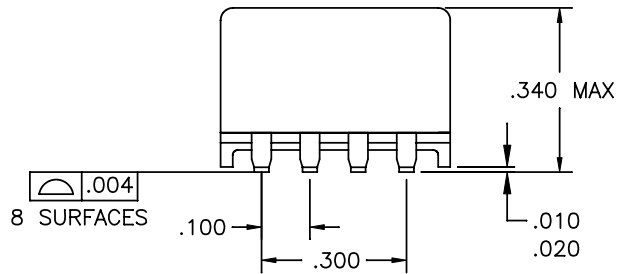
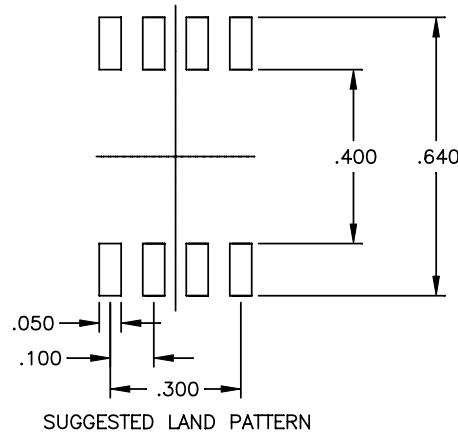
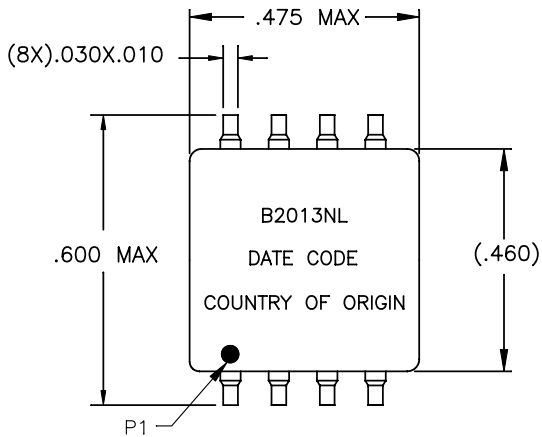


NOTES: UNLESS OTHERWISE SPECIFIED

1. ADSL CHOKE

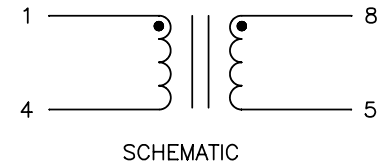
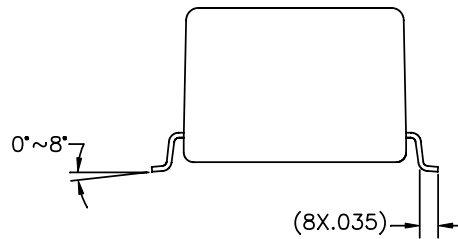
Electrical Specification @ 25°C – Operating Temperature -40°C To +85°C



FINAL OUTLINE

Dimensions: inch, unless otherwise specified tolerance = ±.01

| Part Number  | Turns Ratio<br>(1-4) : (8-5)<br>100KHz, 0.02Vrms<br>(±1.5%)       | Primary Inductance<br>(1-4)<br>100KHz, 0.02Vrms<br>(mH) | LL<br>(1-4) WITH (8-5)<br>Shorted<br>100KHz, 0.02Vrms<br>(uH Max) |
|--|---|---|---|
| B2013NL  | 1.0 ± 1.5%  | 6.3-11.7  | 1.0   |
| C <sub>ww</sub><br>(1-4) = (8-5)<br>100KHz, 0.02Vrms<br>(pF Max) | Distributed<br>Capacitance<br>(1-4)<br>1MHz, 0.02Vrms<br>(pF Max) | DCR<br>(1-4) or (8-5)<br>(OHMS Max)                     | HIPOT<br>(1-4) To (8-5)<br>(Vrms,60s)                             |
| 120  | 6.0   | 1.0   | 1500  |



| PULSE CONFIDENTIAL<br>&<br>PROPRIETARY | PRODUCT DESCRIPTION     | PS DRAWING | SHEET: | DWG. NO./ PART NO. | REV. |
|--|-------------------------|------------|--------|--------------------|------|
|  | CHK,SGL,ADSL,LA,SPL,9MH | -          | 1      | B2013NL            | M14  |

## X-ON Electronics

Largest Supplier of Electrical and Electronic Components

*Click to view similar products for [Common Mode Chokes / Filters](#) category:*

*Click to view products by [Pulse manufacturer](#):*

Other Similar products are found below :

[74279408](#) [PE-62911NL](#) [PE-64683](#) [ST6118T-R](#) [T8114NLT](#) [RD5122-10-6M0](#) [TCM0806G-350-2P-T](#) [TCM0806G-650-2P-T](#) [IND-0110](#)  
[UAL21V07012500](#) [UAL21VR0802000](#) [UAL24VR06500CH](#) [UALSC023000000](#) [UALSC1020JH000](#) [UALSC1520JH000](#)  
[UALSU16VD30030](#) [UALSU16VD40010](#) [UALSU9H0305000](#) [UALSU9HF060300](#) [UALSU9VD070100](#) [36-00037](#) [5701610000](#)  
[UALW21HS072450](#) [UALSU9VD070400](#) [UALSU9HF050500](#) [UALSU9H0208000](#) [UALSCF25081300](#) [UAL24VK06450CH](#)  
[PLT10HH501100PNB](#) [PLT10HH401100PNB](#) [PLT10HH1026R0PNB](#) [PE-67531](#) [EXC-X4CH120X](#) [TLH10UB 113 0R5](#) [2752041447](#)  
[2752045447](#) [CMS3-11-R](#) [7351V](#) [CMF16-153131](#) [744252510](#) [T8116NLT](#) [FE2X10-4-2NL](#) [744253200](#) [744253101](#) [744252220](#) [TX8111NLT](#)  
[UAL30VR3500470](#) [CTX01-19077-R](#) [T8003NLT](#) [CTX01-13663](#)