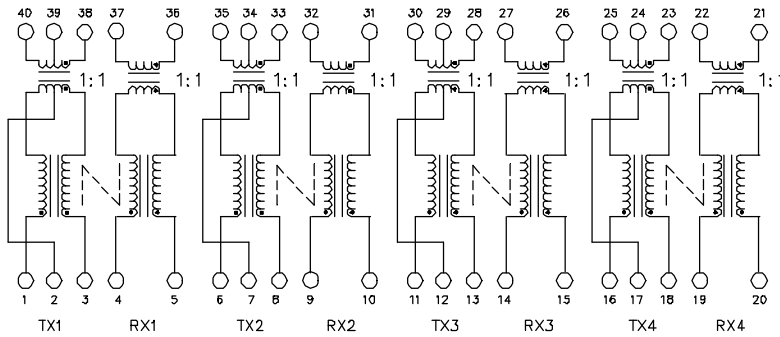


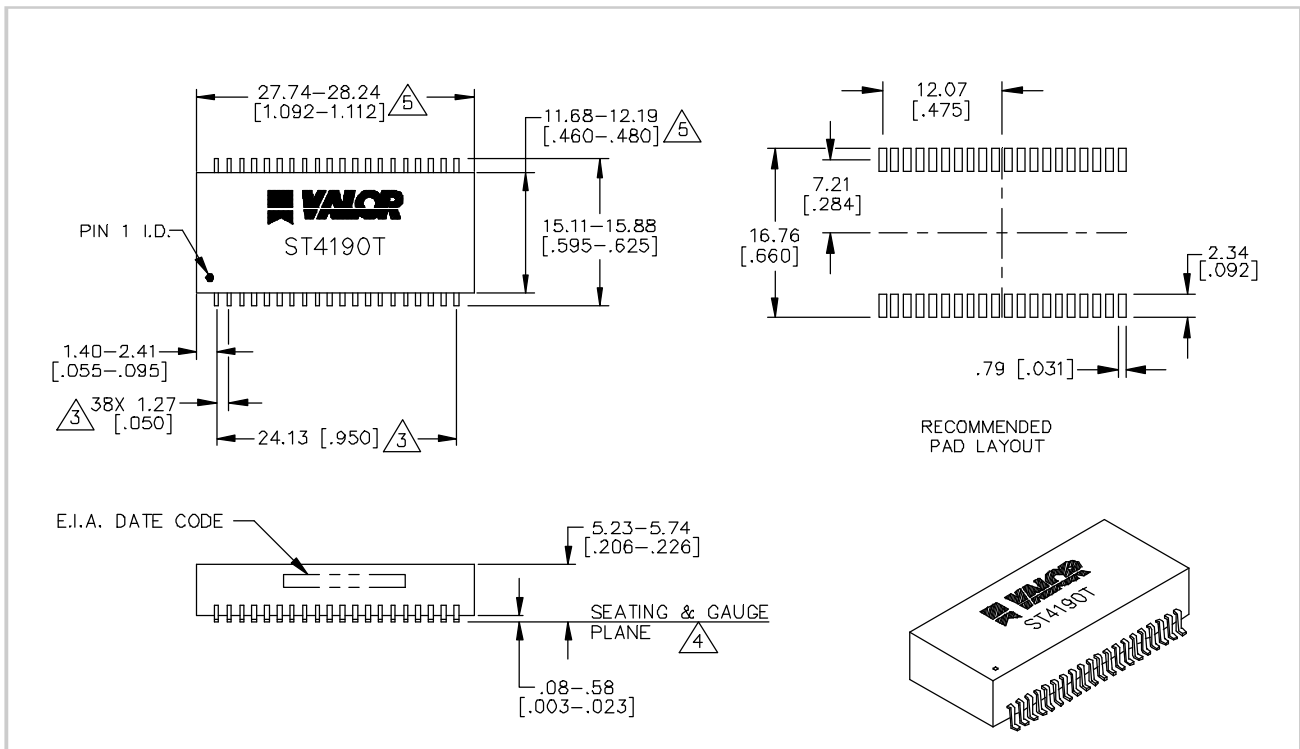
Electrical



ELECTRICAL SPECIFICATIONS @ 25°C

<p> URNS RATIO : TX (23-24-25) TO (18-17-16) 1CT:1CT ± 3% (28-29-30) TO (13-12-11) (33-34-35) TO (8-7-6) (38-39-40) TO (3-2-1) </p> <p> PHASING : 21, 20 AND 23, 18 IN-PHASE 26, 15 AND 28, 13 IN-PHASE 31, 10 AND 33, 8 IN-PHASE 36, 5 AND 38, 3 IN-PHASE </p> <p> OCL : 100µH MIN @10KHz, 10mV </p> <p> LL : .55µH MAX @1MHz MIN, WITH SEC SHORTED. </p> <p> C_{ww} : 20pF MAX </p> <p> DCR : .9Ω MAX </p> <p> HIPOT (INPUT TO OUTPUT) : 1500VRMS </p>	<p> RX (21-22) TO (20-19): 1:1 ± 3% (26-27) TO (15-14) (31-32) TO (10-9) (36-37) TO (5-4) </p>
---	--

Mechanical



WEBSITE www.valorinc.com E-MAIL marketing@valorinc.com

NORTH AMERICA
 tel 1-800-31 VALOR
 fax 619-537-2525

ASIA/PACIFIC
 tel +852-2953-1000
 fax +852-2953-1333

EUROPE
 tel +44-1727-824 875
 fax +44-1727-824 898

X-ON Electronics

Largest Supplier of Electrical and Electronic Components

Click to view similar products for [Pulse Transformers](#) category:

Click to view products by [Pulse manufacturer](#):

Other Similar products are found below :

[IF-18-0269-N](#) [PHT-068](#) [PT5010](#) [PE-65457NLT](#) [T60403-D4721-X088](#) [H1183NLT](#) [CTX33-18971-R](#) [HM2108NLT](#) [PA1825NLT](#)
[HM0068ANLT](#) [PA0510NL](#) [PE-6292](#) [P0584ANL](#) [CX2044LNL](#) [PG1427.001NLT](#) [Q4470-CLB](#) [750313723](#) [TGMR-512V6LF](#) [HM1331NL](#)
[TGMR-430V8LF](#) [TGMR-501V6LF](#) [76615/1C](#) [B82804A0304A225](#) [TGM-040P3RL](#) [IT 238](#) [HM41-11210LF](#) [TGM-210NSRL](#) [TGM-](#)
[240NSRL](#) [TGM-240NSLF](#) [TGM-030P3RL](#) [CTX16-17360](#) [ITNA-0239-D202](#) [TGM-H280V8LF](#) [TGM-340NARL](#) [T60403-D4097-X052](#)
[ITRB-0239-D502](#) [TGM-H240V8LF](#) [78601/2JC-R](#) [TGAD-292NARL](#) [HX6096NLT](#) [78601/2MC-R](#) [T60403-D4215-X177](#) [78613/1JC](#) [600PA](#)
[H1183NL](#) [TGMR-502V6LF](#) [CTX02-13664](#) [TGMR-380V6LF](#) [T60403-F5046-X008](#) [TGM-H260V8LF](#)