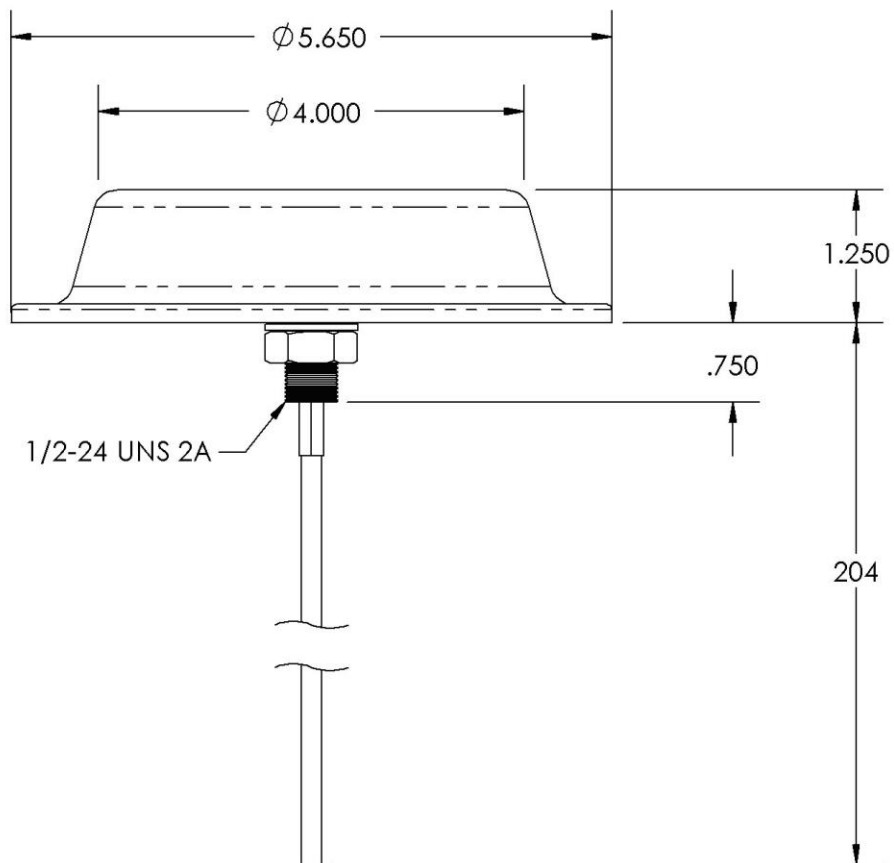
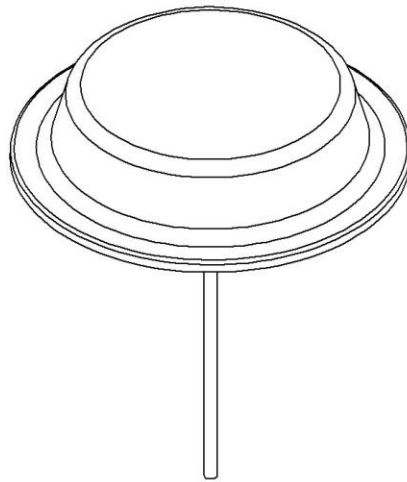


LOW PROFILE

806-960 MHz

LP800

Series : **ANTENNA**



All dimensions are inches

Issue : 0716

In the effort to improve our products, we reserve the right to make changes judged to be necessary.



LOW PROFILE

806-960 MHz

LP800

Series : **ANTENNA**

ELECTRICAL SPECIFICATIONS

Frequency :.....	806 - 960 MHz
VSWR :.....	2.0:1 or less
Type :	Low Profile
Gain :.....	Unity / 2.14 dBi
Bandwidth @ 1.5	90 MHz
Bandwidth @ 2.0	160 MHz
Power withstanding :.....	100 W

MECHANICAL CHARACTERISTICS

Plastic radome :	MackroBlend ® Polymer Resin
Color :	Black
Base Size :	5.65 inches
Max Height	1.25 inches
Coax	17' RG58/U Dual Shield
Mounting	Direct Feed 1/2" Hole
Connector	Requires Separate Order

X-ON Electronics

Largest Supplier of Electrical and Electronic Components

Click to view similar products for [Antennas](#) category:

Click to view products by [PulseLarsen](#) manufacturer:

Other Similar products are found below :

[GAN30084EU](#) [930-033-R](#) [GW17.07.0250E](#) [1513563-1](#) [EXE902SM](#) [APAMPG-117](#) [MAF94383](#) [W3908B0100](#) [W6102B0100](#) [YE572113-30RSMM](#) [108-00014-50](#) [66089-2406](#) [SPDA17RP918](#) [A09-F8NF-M](#) [A09-F5NF-M](#) [RGFRA1903041A1T](#) [W3593B0100](#) [W3921B0100](#) [SIMNA-868](#) [SIMNA-915](#) [SIMNA-433](#) [W1044](#) [W1049B090](#) [A75-001](#) [WTL2449CQ1-FRSMM](#) [CPL9C](#) [EXB148BN](#) [0600-00060](#) [TRA9020S3PBN-001](#) [Y4503](#) [GD5W-28P-NF](#) [MA9-7N](#) [GD53-25](#) [GD5W-21P-NF](#) [C37](#) [MAF94051](#) [MA9-5N](#) [EXD420PL](#) [B1322NR](#) [QWFTB120](#) [MAF94271](#) [MAF94300](#) [GPSMB301](#) [FG4403](#) [AO-AGSM-OM54](#) [5200232](#) [MIKROE-2349](#) [WCM.01.0111](#) [MIKROE-2393](#) [MIKROE-2352](#)