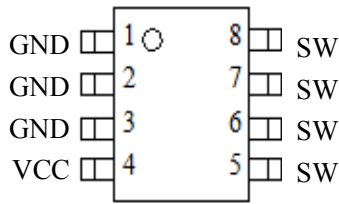


管脚封装



管脚描述

序号	符号	功能描述	序号	符号	功能描述
1	GND	地, 连到内部 MOSFET 的源端	5	SW	内部 MOSFET 的漏端
2			6		
3			7		
4	VCC	电源端	8		

芯片内部模块图

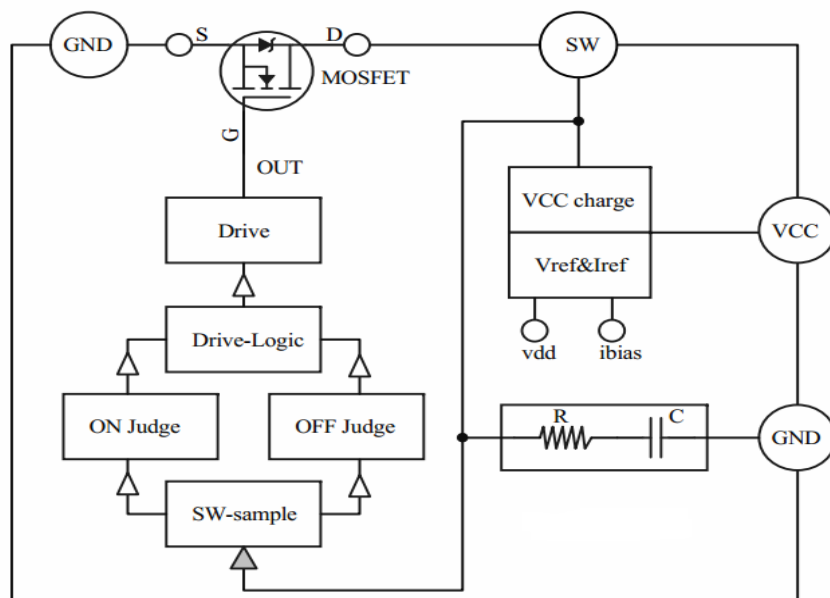


图 2 电路功能框图

极限参数

项目名称	符号	范围	单位
SW 电压	SW	-0.7~40	V
最大功耗	PD	2.5	W
PN 结到环境的热阻	θ_{JA}	80	$^{\circ}\text{C}/\text{W}$
PN 结到壳体的热阻	θ_{JC}	55	$^{\circ}\text{C}/\text{W}$
工作结温范围	T_J	-20~150	$^{\circ}\text{C}$
储存温度范围	T_{STG}	-65~150	$^{\circ}\text{C}$
ESD(人体模型)		2	KV

注意: (1) 如果器件运行条件超过上述各项最大额定值, 可能对器件造成永久性损坏。上述参数仅是运行条件的极大值, 我们不建议器件在该规范范围外运行。如果器件长时间工作在绝对最大极限条件下, 其稳定性可能会受到影响。

(2) 无特殊说明, 所有的电压以 GND 作为参考。

电气参数 (无特别说明情况下, $T_A=25^{\circ}\text{C}$)

参数名称	符号	测试条件	最小	典型	最大	单位
VCC 电压部分						
静态电流	I_Q	VCC=7.5V, C _{VCC} =0.1uF	63	80	97	uA
VCC 启动电压	V _{CC_ON}			3.9		V
VCC 限电压	V _{CC_OVP}		7.5	8.0	8.5	V
VCC 欠压	V _{CC_UVLO}			3.6		V
同步控制部分						
开启阈值	V _{THON}			-0.4		V
关闭阈值	V _{THOFF}		-15	-10	-5	mV
功率 MOS 开通延时	T _{DON}			120		ns
功率 MOS 关闭延时	T _{DOFF}			10		ns
最小开通时间	T _{ON_MIN}		0.6	0.8	1.0	us
功率 MOS 管						
漏-源击穿电压	V _{(BR)DSS}	V _{GS} =0V, I _D =0.25mA	40	45		V
漏-源导通电阻	R _{dson} PT2005A	V _{GS} =6.5V, I _D =7A		17	20	mΩ
漏-源导通电阻	R _{dson} PT2005B	V _{GS} =6.5V, I _D =11A		13	15	mΩ
漏-源导通电阻	R _{dson} PT2005C	V _{GS} =6.5V, I _D =9 A		8	10	mΩ
栅极阈值电压	V _{GS(TH)}	V _{DS} =V _{GS} , I _D =0.25mA		1.5		V
反向漏电流	I _{DSS}	V _{DS} =40V, V _{GS} =0V			1	μA
最大峰值电流	I _{peak} PT2005A			40		A
最大峰值电流	I _{peak} PT2005B			60		A
最大峰值电流	I _{peak} PT2005C			80		A

工作应用描述

1、介绍

PT2005是一款同步整流器，可以代替肖特基二极管提高反激变换器的效率。PT2005支持工作在非连续模式（DCM）的反激变换器中，其内部集成了低 $R_{DS(ON)}$ 的N沟道功率MOSFET，外围应用简单，可靠性高。电路具有极低的静态工作损耗和内部自供电技术。

2、启动和欠压

在上电时，通过内部的自供电系统，给VCC供电。当VCC电压低于 V_{CC_ON} ，内置功率MOS管关闭，依靠功率MOS管寄生体二极管导通。当VCC电压达到 V_{CC_ON} 时，激活同步整流电路，而当VCC电压降到 V_{CC_UVLO} 以下时，IC重新进入欠压锁定状态，芯片重新进入启动状态。

在PSR电源系统工作中，当原边绕组导通时，副边同名端电位（GND端）会出现一个小于-10V的负脉冲电压（宽度为 T_{onp} ），利用SW端与GND端之间的电压差，通过内部特定的自供电回路，可对PT2005的VCC端电容充电；当系统处于退磁时间和自谐振时间段时，系统停止对VCC端电容充电，利用VCC端电容的储能对电路持续供电。

3、同步整流工作状态

当PT2005的VCC端电压从0V开始升高时，电路首先进入欠压锁定（UVLO）状态，同步整流输出驱动电压为低电平，电路处于关闭状态，此时内部N沟道MOSFET处于寄生二极管整流状态。VCC端电压继续上升，当VCC达到 V_{CC_ON} 时，内部控制模块启动。电路通过DRAIN端检测 V_{DS} 电压，当 V_{DS} 电压低于 V_{THON} 的阈值时，电路内部产生一个驱动信号经过一定延时后去驱动内部MOSFET管导通，此时电流立即从内部寄生的二极管上转移到导通的MOSFET管上。随着存储在变压器上的能量慢慢释放完毕，通过MOSFET的电流也将慢慢减小到0， V_{DS} 的电压也将慢慢上升，当DRAIN端检测到 V_{DS} 电压高于 V_{THOFF} 的阈值时，驱动电压经过一定延时后关闭，MOSFET管再次进入截止状态。图3显示了驱动信号与输出的时序图：

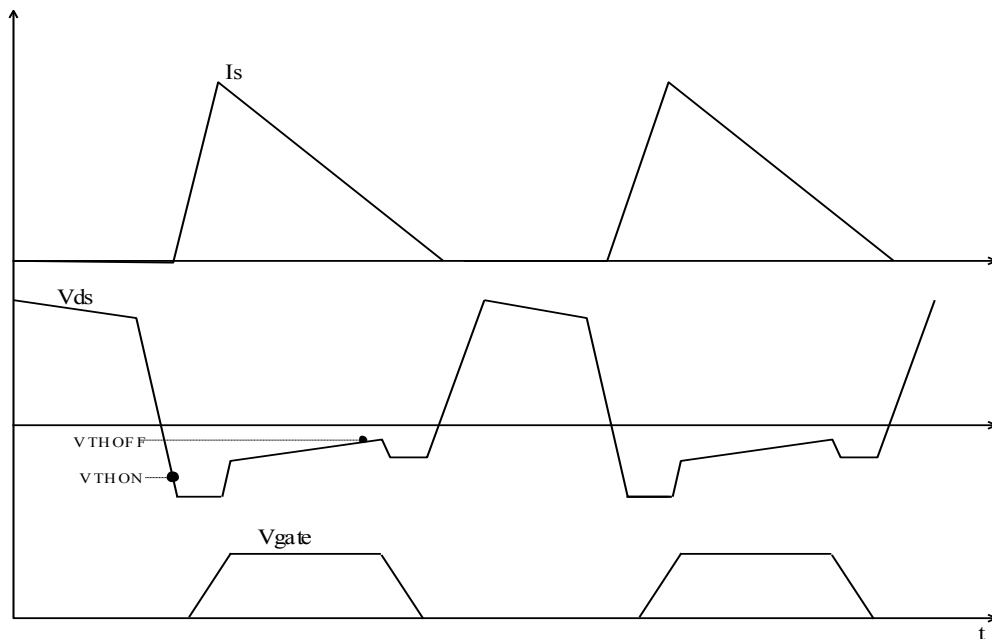
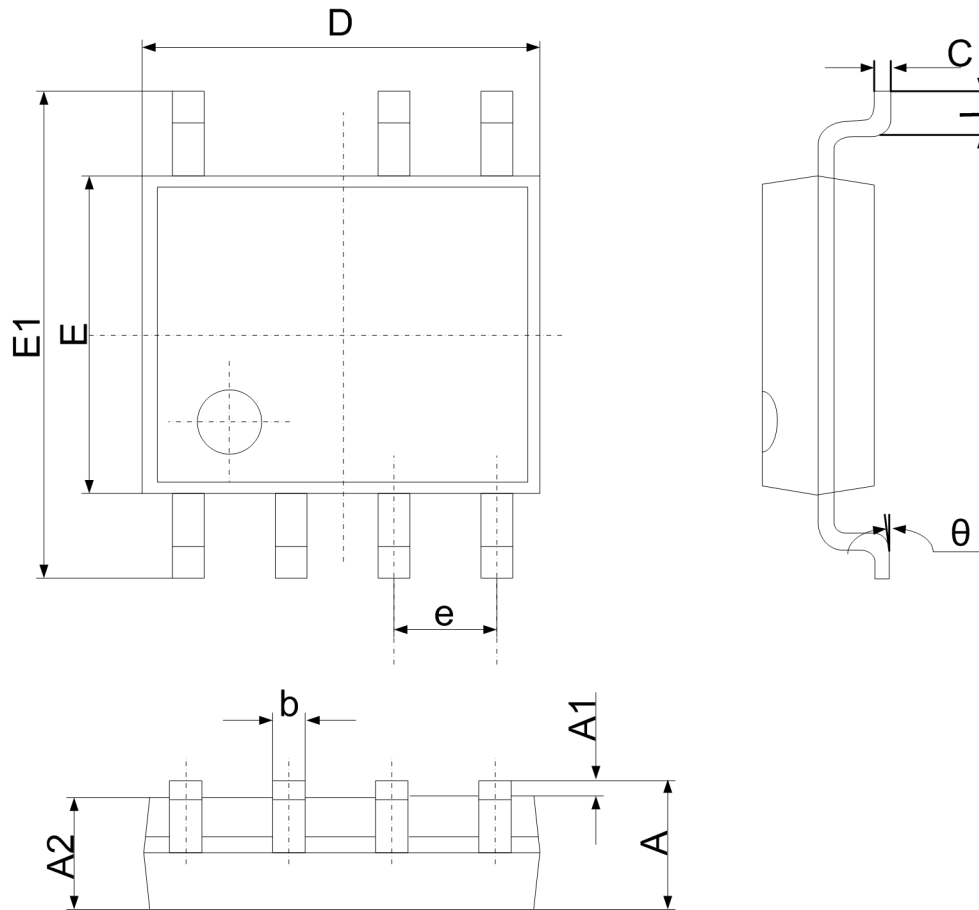


图3 I_s 、 V_{ds} 和 V_{gate} 的典型波形图

封装信息

SOP7



Symbol	Dimensions In Millimeters		Dimensions In Inches	
	Min	Max		Min
A	1.350	1.750	A	1.350
A1	0.100	0.250	A1	0.100
A2	1.350	1.550	A2	1.350
b	0.330	0.510	b	0.330
c	0.170	0.250	c	0.170
D	4.700	5.100	D	4.700
e	1.270 (BSC)	0.050 (BSC)	e	1.270 (BSC)
E1	5.800	6.200	E1	5.800
E	3.800		4.000	
L	0.400	1.270	L	0.400
θ	0°	8°	θ	0°

X-ON Electronics

Largest Supplier of Electrical and Electronic Components

Click to view similar products for [Isolated DC/DC Converters](#) category:

Click to view products by [PUOLOP](#) manufacturer:

Other Similar products are found below :

[ESM6D044440C05AAQ](#) [FMD15.24G](#) [PSL486-7LR](#) [PSR152.5-7IR](#) [Q48T30020-NBB0](#) [AVO240-48S12B-6L](#) [AVO250-48S28B-6L](#) [NAN-0505](#) [HW-L16D](#) [JAHW100Y1](#) [217-1617-001](#) [22827](#) [SPB05C-12](#) [SQ24S15033-PS0S](#) [18952](#) [19-130041](#) [CE-1003](#) [CE-1004](#) [GQ2541-7R](#) [PSE1000DCDC-12V](#) [RDS180245](#) [MAU228](#) [419-2065-201](#) [449-2075-101](#) [J80-0041NL](#) [V300C24C150BG](#) [419-2062-200](#) [419-2063-401](#) [419-2067-101](#) [419-2067-501](#) [419-2068-001](#) [DCG40-5G](#) [DFC15U48D15](#) [449-2067-000](#) [XGS-0512](#) [XGS-1205](#) [XGS-1212](#) [XGS-2412](#) [XGS-2415](#) [XKS-1215](#) [033456](#) [NCT1000N040R050B](#) [SPB05B-15](#) [SPB05C-15](#) [SSQE48T25025-NAA0G](#) [L-DA20](#) [HP3040-9RG](#) [HP1001-9RTG](#) [XKS-2415](#) [XKS-2412](#)