

## 1. 芯片特点

宽带运放：单位增益带宽 500M

增益带宽积 200M

供电范围：单电源 2.5V~5.5V

同样支持双电源供电

输出轨到轨

高压摆率：360V/ $\mu$ s

高输入阻抗

高输出电流： $\pm 100$ mA (peak)

低噪声特性：6nV/ $\sqrt{\text{Hz}}$

封装形式：塑封 SOT23-5 (HA1002EO)

塑封 SOP8 (HA1002E)

工作温度：-40 $^{\circ}$ C~125 $^{\circ}$ C



## 2. 产品主要用途

中视频系统

光敏二极管 TIA 放大器

高速 AD/DA 缓冲器

光纤网络、可调谐激光器

娱乐、通信等系统中其他需要高速宽带运放的情况

## 3. 产品描述

HA1002E 型 500M 高速宽带运算放大器是由深圳市乾鸿微电子有限公司自主设计，并基于国内代工厂工艺流片的模拟集成电路。该芯片是一款高速电压反馈 CMOS 运算放大器，适用于中视频应用和其他需要高带宽的应用场合；CMOS 输入级的高输入阻抗以及宽带、低噪声特性使得该芯片同样适用于光敏二极管 TIA 放大器。此外，该芯片还具备单位增益稳定、支持单电源供电及轨到轨输出等特性。

该产品采用塑封 SOT23-5 或 SOP8 封装，工业级，工作温度范围为-40 $^{\circ}$ C~125 $^{\circ}$ C。若需要其他质量等级或不同封装的产品，请与厂家或当地代理联系。

#### 4. 典型应用

HA1002E 型 500M 高速宽带运算放大器用于 TIA 放大时典型应用（双电源）：

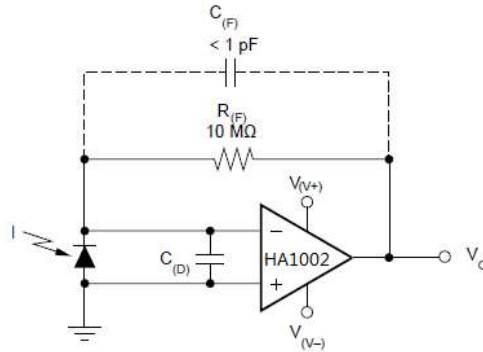


图 1 HA1002E TIA 放大(双电源)典型应用图

#### 5. 管脚排布及定义

HA1002E 型 500M 高速宽带运算放大器管脚排布及定义如下图所示：

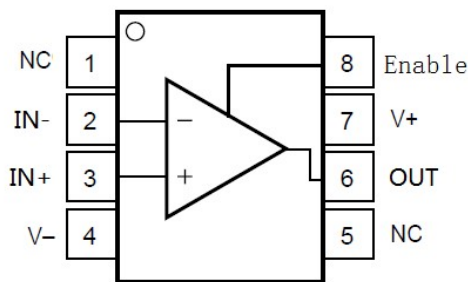


图 2(a) HA1002E 管脚定义图

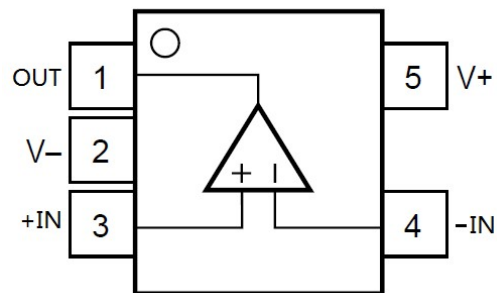


图 2(b) HA1002ES 管脚定义图

表 1 HA1002E 芯片管脚说明

序号 HA1002EO	序号 HA1002E	符号 定义	功能	备注
1	6	OUT	输出	运算放大器输出端口
2	4	V-	负电源	运放负电源端，单电源使用时接地
3	3	+IN	同相输入端	运算放大器同相输入端
4	2	-IN	反相输入端	运算放大器反相输入端
5	7	V+	正电源	运放正电源端
	8	Enable	使能端	内部有 3.3V 供电，<1.6V 待机，>1.8V 工作

## 6. 极限和推荐使用条件

### 6.1 推荐工作条件

- 电源电压( $V_{CC}$ ): 2.8V~5.5V (单电源)  $\pm 1.4V\sim\pm 2.75V$  (双电源)
- 工作环境温度:  $-40^{\circ}\text{C}\sim 125^{\circ}\text{C}$

### 6.2 极限工作条件

- 电源电压( $V_{CC}$ ): 6.5V
- 输出短路电流:  $+200\text{mA}/-200\text{mA}$
- 结温:  $150^{\circ}\text{C}$
- ESD 防护等级: 2000V (HBM)

## 7. 电性能指标

表 2 HA1002E 电性能指标

$V_{CC}=5.0\text{V}$ ,  $R_L = 604\Omega$ ,  $T_A = 25^{\circ}\text{C}$  (unless otherwise noted)

符号	参数定义	测试条件	电参数指标			单位
			MIN	TYP	MAX	
BW	小信号带宽	Gain = 1, $R_f = 0\Omega$ , $V_O = 100\text{mV}_{p-p}$		500		MHz
GBW	增益带宽积	Gain = 10, $R_L = 1\text{k}\Omega$		200		MHz
$V_{IC}$	输入共模电压范围		0.2		4.9	V
$A_{VO}$	开环电压增益			88		dB
SR	压摆率	Gain = 2		300 ~360		V/ $\mu\text{s}$
$V_n$	输入电压噪声	$f = 1\text{MHz}$		6		nV/ $\sqrt{\text{Hz}}$
$V_{IO}$	输入失调电压			2	9	mV
$I_{IB}$	输入偏置电流				$\pm 50$	pA
CMRR	共模抑制比		62	80		dB
$V_{swing}$	输出幅度	$V_{CC} = +5\text{V}$ , $R_L = 150\Omega$		0.2	0.3	V
$I_S$	静态电流			10	12	mA
$I_O$	输出电流 (Peak)	$V_{CC} = +5\text{V}$		$\pm 100$		mA

$t_{1\%}$	建立时间 (1%)			70		ns
$t_{0.1\%}$	建立时间 (0.1%)			150		ns

## 8. 使用注意事项

HA1002E 是小信号带宽 500M 的高速运算放大器。为保证高速放大器的最佳性能和稳定性，在使用时须仔细考虑单板布局、信号布线、电源旁路和接地等问题。

电路的接地面和输入输出端之间产生的杂散电容对高速放大器的性能是有害的。输入和输出端的杂散电容，会降低运放相位裕度，导致不稳定或运放自激。在高速放大器的输入和输出的下方和周围区域避免设置接地布线；应用时高速信号的布线应安排在同一信号层内；反馈电阻应放置在离信号输入端最近的地方，以减小此处的分布电容。

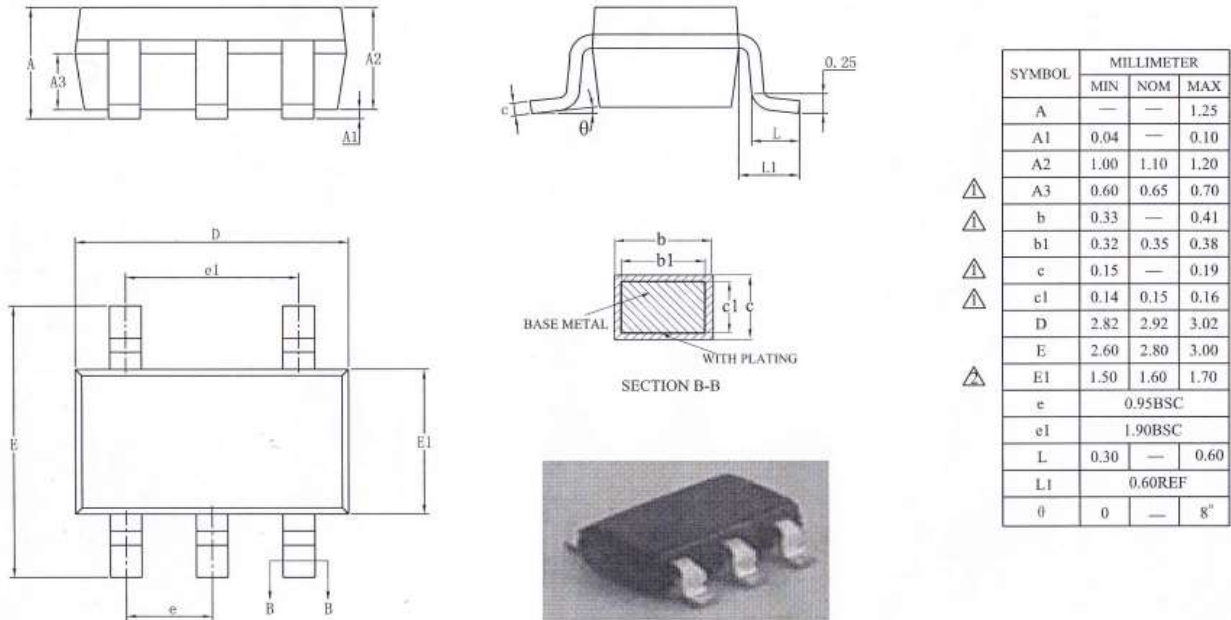
### 电源旁路

电源是影响高速放大器性能的关键因素。在使用时须增加从每个电源引脚到地的旁路电容。小容量电容提供更好的高频响应，大电容提供更好的低频性能。小电容须放置在与放大器同一侧的板上，并尽可能靠近放大器电源引脚；将电容的接地端直接连接到接地平面。

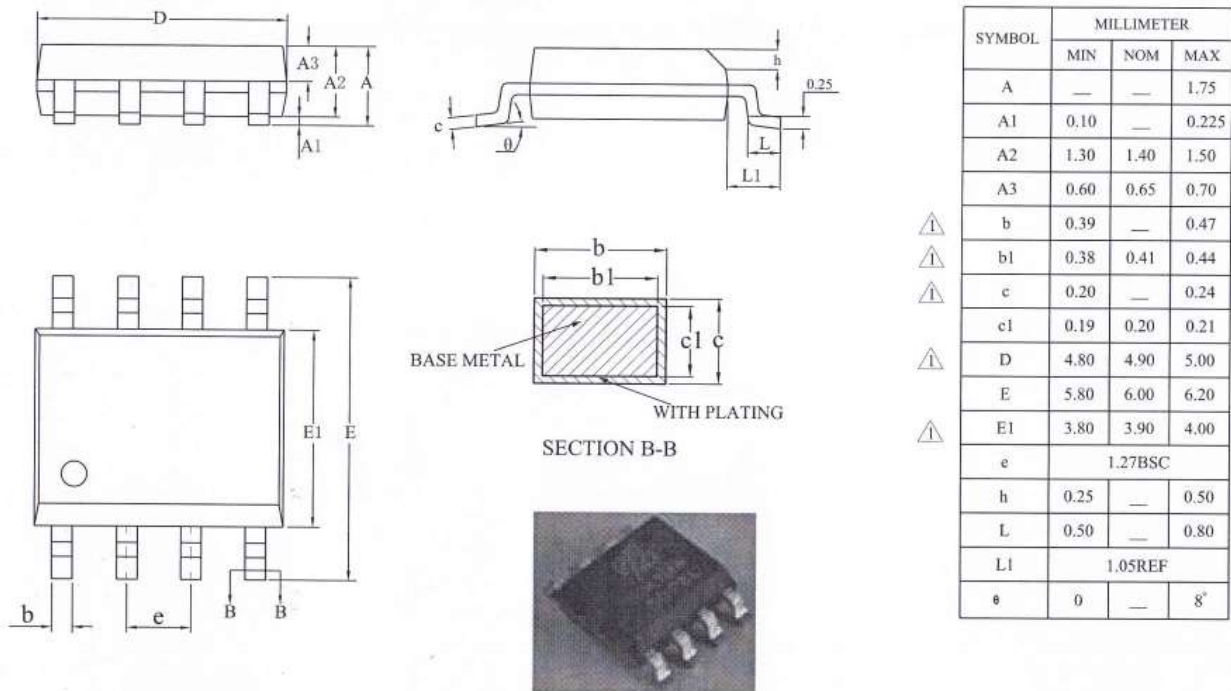
一种推荐的电容接法是在电源端应接入一个 0.1uF 小电容和一个 (0.47uF~10uF) 的钽电容进行滤波，两个电容紧密并联，一端接电源，一端接地线覆盖层（钽电容使用应注意极性）；在各个电源金属线之间应铺设地线层使它们相互隔开，以免电源之间相互交流耦合形成电容效应。

## 9. 封装典型尺寸

HA1002EO: 塑封 SOT23-5



HA1002E: 塑封 SOP8



---

研发单位：深圳市乾鸿微电子有限公司  
通讯地址：深圳市宝安区沙井街道运华时代 611  
联系人：胡先生  
电话：13808392070  
邮箱：[hubo@qianh-microe.com](mailto:hubo@qianh-microe.com)  
网址：[www.qianh-microe.com](http://www.qianh-microe.com)

## X-ON Electronics

Largest Supplier of Electrical and Electronic Components

*Click to view similar products for [Operational Amplifiers - Op Amps](#) category:*

*Click to view products by [QH MICRO-E](#) manufacturer:*

Other Similar products are found below :

[430227FB](#) [UPC451G2-A](#) [UPC824G2-A](#) [LT1678IS8](#) [UPC258G2-A](#) [NCV33202DMR2G](#) [NJM324E](#) [NTE925](#) [AZV358MTR-G1](#)  
[AP4310AUMTR-AG1](#) [AZV358MMTR-G1](#) [SCY33178DR2G](#) [NCV5652MUTWG](#) [NCV20034DR2G](#) [NTE778S](#) [NTE871](#) [NTE937](#)  
[MCP6V16UT-E/OT](#) [SCY6358ADR2G](#) [UPC4570G2-E1-A](#) [NCS20282FCTTAG](#) [UPC834G2-E1-A](#) [UPC1458G2-E2-A](#) [UPC813G2-E2-A](#)  
[UPC458G2-E1-A](#) [UPC824G2-E2-A](#) [UPC4574G2-E2-A](#) [UPC4558G2-E2-A](#) [UPC4560G2-E1-A](#) [UPC258G2-E1-A](#) [UPC4742GR-9LG-E1-A](#)  
[UPC4742G2-E1-A](#) [UPC832G2-E2-A](#) [UPC842G2-E1-A](#) [UPC802G2-E1-A](#) [UPC4741G2-E2-A](#) [UPC4572G2-E2-A](#) [UPC844GR-9LG-E2-A](#)  
[UPC259G2-E1-A](#) [UPC4741G2-E1-A](#) [UPC4558G2-E1-A](#) [UPC1251GR-9LG-E1-A](#) [UPC4744G2-E1-A](#) [UPC4092G2-E1-A](#) [UPC4574G2-E1-A](#)  
[UPC4062G2-E2-A](#) [UPC451G2-E2-A](#) [UPC832G2-E1-A](#) [UPC844GR-9LG-E1-A](#) [UPC4744G2-E2-A](#)