

1. 芯片特点

电源电压：5V

单通道驱动器，驱动 GaN 或 Si MOSFET

同相或反相输入

最小脉冲宽度：1.5ns

上升、下降延迟时间：3ns

上升、下降时间：1ns

输出驱动器电流 7A (pull-up) /4A (pull-down)

封装形式：塑封 DFN6L (2mm*2mm)

工作温度：-40℃~125℃



2. 产品主要用途

激光雷达发射机

自动驾驶辅助系统 ADAS

DC/DC 变换器

电源调制器

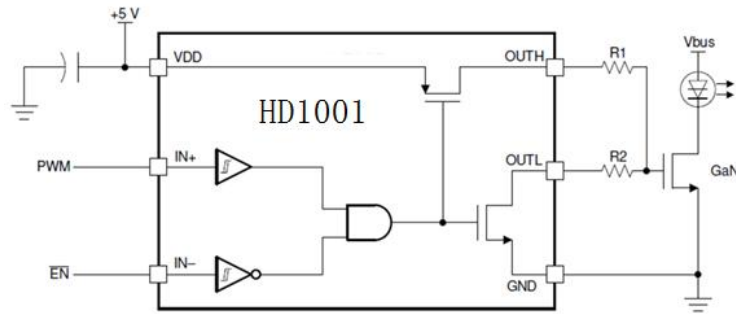
3. 产品描述

HD1001 型超高速 GaN FET 驱动器是公司自主设计，并基于国内代工厂工艺流片的模拟集成电路。该芯片具有快速开关频率和低延迟、窄脉宽、低失真、驱动能力强等特性；尤其适用于高分辨率、远程激光雷达发射机系统，同样也适用于其它需要高频开关驱动器的应用场合，例如 DC/DC 变换器、自动驾驶辅助系统 ADAS、电源调制器等。HD1001 具有欠压锁定(UVLO)和过温保护(OTP)，以确保设备在意外故障情况下的安全性。

该产品采用塑封 DFN6L (2mm*2mm) 封装，工作温度范围为-40℃~125℃。若需要其他质量等级或不同封装的产品，请与厂家或当地代理联系。

4. 典型应用

HD1001 型超高速 GaN FET 驱动器典型应用如下图所示：



5. 管脚排布及定义

HD1001 型超高速 GaN FET 驱动器管脚排布及定义如下图所示：

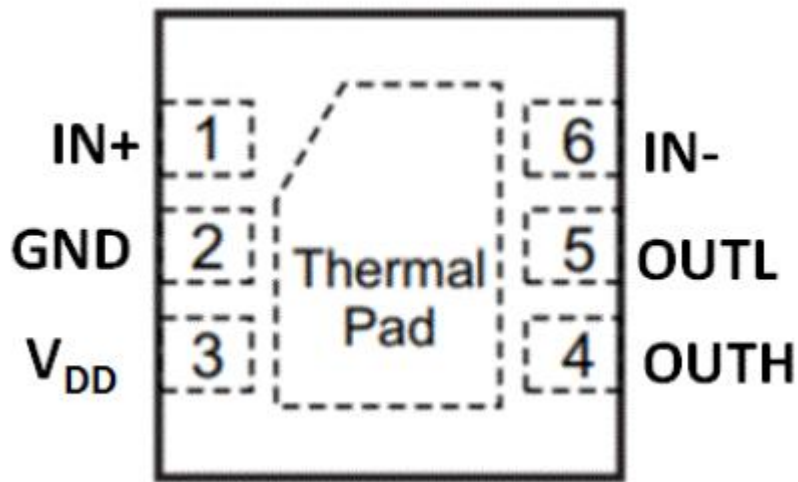


图 1 HD1001 管脚定义及管脚排布图

表 1 HD1001 芯片管脚说明 (DFN6L)

序号	符号定义	功能	备注
1	IN+	同相输入	同相输入端
2	GND	地	接地端
3	VDD	电源	电源端
4	OUTH	输出高	Pull-up 的输出端
5	OUTL	输出低	Pull-down 的输出端
6	IN-	反相输入	反相输入端
Thermal Pad		散热焊盘	通过衬底内部连接到 GND；建议将此焊盘连接到大面积的铜板接地面

6. 极限和推荐使用条件

6.1 推荐工作条件

- 电源电压(V_{CC}): 5V
- 工作环境温度: $-40^{\circ}\text{C}\sim 125^{\circ}\text{C}$

6.2 极限工作条件

- 电源电压(V_S): 6V
- 结温: 150°C
- ESD 防护等级: 2000V (HBM)

7. 电性能指标

表 2 HD1001 电性能指标

$V_S=5.0\text{ V}, T_A=25^{\circ}\text{C}$ (unless otherwise noted)

符号	参数定义	测试条件	电参数指标			单位
			MIN	TYP	MAX	
I_{DD}	静态电流	IN+, IN-接 0V		300		μA
V_{UVLO}	欠压锁定电压		4		4.35	V
V_{IH}	输入高电平		1.7		2.6	V
V_{IL}	输入低电平		1.1		1.8	V
I_{OH}	输出电流			7		A
I_{OL}	吸入电流			4		A
t_{min}	最小脉冲宽度			1.5		ns
t_{pdr}	上升延迟时间			3		ns
t_{pdf}	下降延迟时间			3		ns
t_r	上升时间			1		ns
t_f	下降时间			1		ns

8. 使用注意事项

1、电源端 VDD 电容推荐

由于驱动器在信号切换过程中电源端有瞬态大电流，为了提高电路可靠性，推荐在电源 VDD 端接一只低 ESR/ESL 的电容；电容需要尽量靠近 VDD 引脚。

电容容值可以取 $0.1\ \mu\text{F}\sim 1\ \mu\text{F}$ ，如果开关速度特别快，尽量选择容值较大的电容。

为了进一步提高可靠性，还可以在这只 $0.1\ \mu\text{F}\sim 1\ \mu\text{F}$ 电容的外侧，再接一只 $1\ \mu\text{F}$ 0603

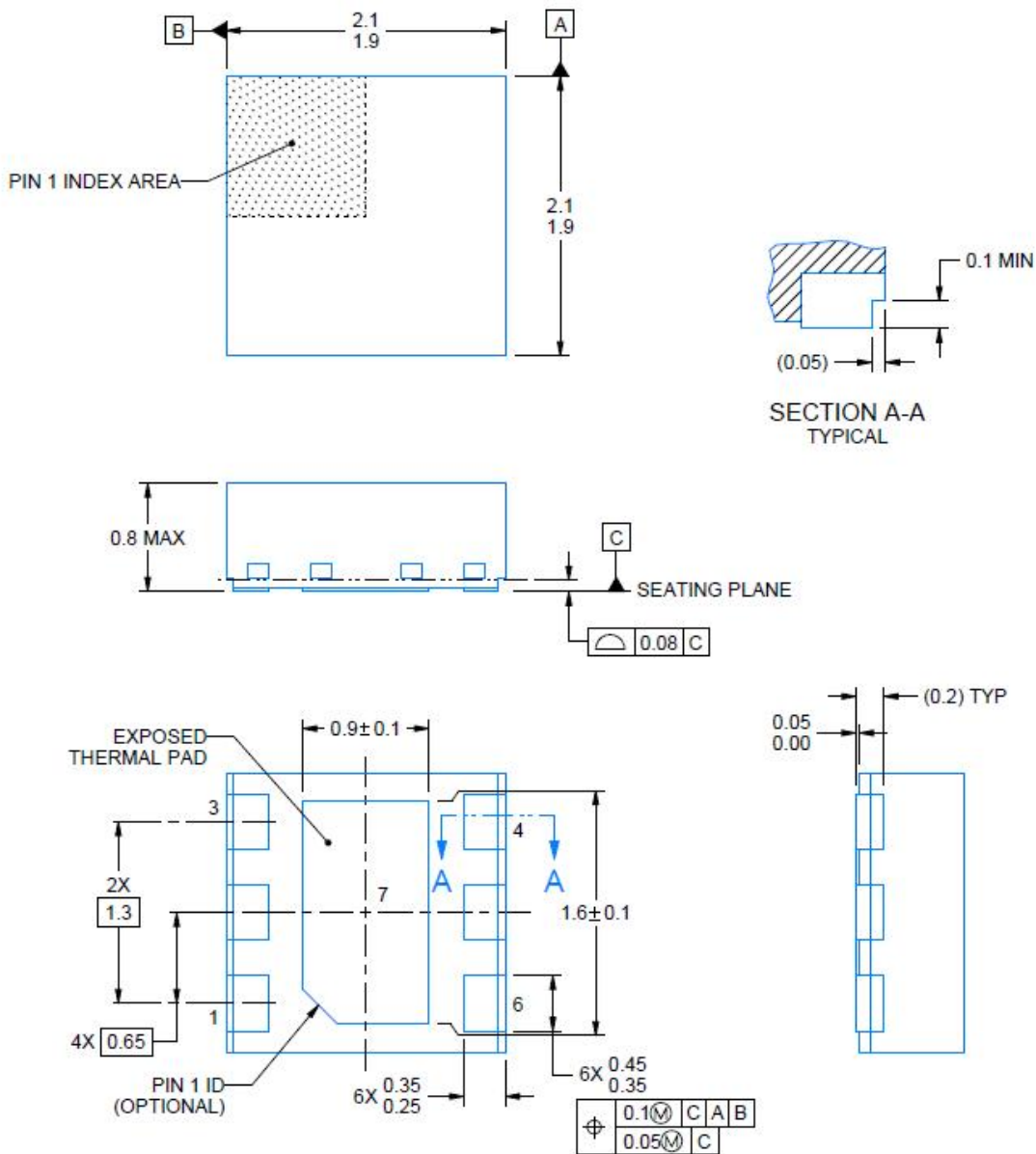
的电容。

2、输出端电阻推荐

为了减小输出端振铃，需要在 OUTH 和 OUTL 端分别接一只小电阻后，再连接到一起。电阻取值需至少大于 $1\ \Omega$ ，如果对于上升下降时间要求不是特别高，可以选择 $2\sim 5\ \Omega$ 电阻，以进一步降低振铃。

9. 封装典型尺寸

塑封 DFN6L



研发单位：深圳市乾鸿微电子有限公司

通讯地址：深圳市宝安区沙井街道运华时代 611

邮箱：hubo@qianh-microe.com

网址：www.qianh-microe.com

X-ON Electronics

Largest Supplier of Electrical and Electronic Components

Click to view similar products for [Gate Drivers](#) category:

Click to view products by [QH MICRO-E](#) manufacturer:

Other Similar products are found below :

[00053P0231](#) [56956](#) [57.404.7355.5](#) [LT4936](#) [57.904.0755.0](#) [5882900001](#) [00600P0005](#) [5951900000](#) [0131700000](#) [00-2240](#) [LTP70N06](#)
[LVP640](#) [5J0-1000LG-SIL](#) [LY2-US-AC240](#) [LY3-UA-DC24](#) [00576P0020](#) [LZNQ2-US-DC12](#) [LZP40N10](#) [0207100000](#) [0207400000](#)
[60100564](#) [60249-1-CUT-TAPE](#) [0134220000](#) [6035](#) [60713816](#) [M15730061](#) [61161-90](#) [61278-0020](#) [6131-204-23149P](#) [6131-205-17149P](#)
[6131-209-15149P](#) [6131-218-17149P](#) [6131-220-21149P](#) [6131-260-2358P](#) [6131-265-11149P](#) [CS1HCPU63](#) [6150300002](#) [6150-5001](#) [CSK-38-](#)
[60006](#) [CSK-38-60008](#) [621A](#) [622-4053LF](#) [6273](#) [M37730026](#) [M40N08MA-H](#) [M55155/29XH06](#) [64-807](#) [65003](#) [65-1930-6](#) [M82310002](#)