

概述

CH32V 系列是基于青稞 32 位 RISC-V 设计的工业级通用微控制器。全系产品加入硬件堆栈区、快速中断入口等设计，相比标准大大提高了中断响应速度。CH32V208 搭载 V4C 内核，增加内存保护功能，减少硬件除法周期。在产品功能上支持 144MHz 主频零等待运行，该系列产品集成 2Mbps 低功耗蓝牙 BLE 通讯模块、10M 以太网 MAC+PHY 模块、USB2.0 全速设备+主机/设备接口、CAN 控制器等。

产品特性

- **内核 Core:**
 - 青稞 32 位 RISC-V 内核，多种指令集组合
 - 快速可编程中断控制器+硬件中断堆栈
 - 分支预测、冲突处理机制
 - 单周期乘法、硬件除法
 - 系统主频 144MHz
- **存储器:**
 - 可配最大 64KB 易失数据存储区 SRAM
 - 可配 480KB 程序存储区 CodeFlash (零等待应用区+非零等待数据区)
 - 28KB 系统引导程序存储区 BootLoader
 - 128B 系统非易失配置信息存储区
 - 128B 用户自定义信息存储区
- **电源管理和低功耗:**
 - 系统供电 V_{DD} 额定: 3.3V
 - GPIO 单元独立供电 V_{IO} 额定: 3.3V
 - 低功耗模式: 睡眠、停止、待机
 - V_{BAT} 电源独立为 RTC 和后备寄存器供电
- **系统时钟、复位**
 - 内嵌出厂调校的 8MHz 的 RC 振荡器
 - 内嵌 40KHz 的 RC 振荡器
 - 内嵌 PLL, 可选 CPU 时钟达 144MHz
 - 外部支持 32MHz 高速振荡器
 - 外部支持 32.768KHz 低速振荡器
 - 上/下电复位、可编程电压监测器
- **实时时钟 RTC: 32 位独立定时器**
- **1 组 8 路通用 DMA 控制器**
 - 8 个通道, 支持环形缓冲区管理
 - 支持 TIMx/ADC/USART/I2C/SPI
- **2 组运放、比较器: 连接 ADC 和 TIMx**
- **1 组 12 位模数转换 ADC**
 - 模拟输入范围: $V_{SSA} \sim V_{DDA}$
 - 16 路外部信号+2 路内部信号通道
 - 片上温度传感器
 - 双 ADC 转换模式
- **16 路 TouchKey 通道检测**
- **多组定时器**
 - 1 个 16 位高级定时器, 增加死区控制和紧急刹车, 提供用于电机控制的 PWM 互补输出
 - 3 个 16 位通用定时器, 提供输入捕获/输出比较/PWM/脉冲计数及增量编码器输入
 - 1 个 32 位通用定时器
 - 2 个看门狗定时器 (独立和窗口型)
 - 系统时基定时器: 64 位计数器
- **多种通讯接口:**
 - 4 个 USART 接口
 - 2 个 I2C 接口 (支持 SMBus/PMBus)
 - 2 个 SPI 接口
 - USB2.0 全速设备接口 (全速和低速)
 - USB2.0 全速主机/设备接口
 - 1 组 CAN 接口 (2.0B 主动)
 - 内置 10M PHY 收发器
 - 低功耗蓝牙 BLE5.3
- **快速 GPIO 端口**
 - 53 个 I/O 口, 映像 16 个外部中断
- **安全特性: CRC 计算单元, 96 位芯片唯一 ID**
- **调试模式: 串行 2 线调试接口**
- **封装形式: LQFP 和 QFN**

第 1 章 系列产品说明

CH32V 系列产品是基于 32 位 RISC-V 指令集及架构设计的工业级通用增强型 MCU。其产品按照功能资源划分为通用、连接、无线等类别。它们之间以封装类别、外设资源及数量、引脚数目、器件特性高低上的差异相互延伸，但在软件和功能、硬件引脚配置上保持相互兼容，为用户在产品开发中进行产品迭代及快速应用提供了自由和方便。

有关此系列产品的器件特性请参考数据手册。

有关产品各外设功能描述、使用方法及寄存器配置等详细信息请参考《CH32FV2x_V3xRM》。

数据手册和参考手册均可在沁恒官网下载：www.wch.cn

有关 RISC-V 指令集及架构的相关信息，可在“<http://riscv.org>”网站下载。

本手册为 CH32V208 系列产品数据手册。V203 系列请参考《CH32V203DS0》、V303_305_307 系列请参考《CH32V307DS0》。

表 1-1 系列产品概览

中小容量通用型 (V203)		大容量通用型 (V303)		连接型 (V305)	互联型 (V307)	无线型 (V208)
青稞 V4B		青稞 V4F				青稞 V4C
32K 闪存	64K 闪存	128K 闪存	256K 闪存	128K 闪存	256K 闪存	128K 闪存
10K SRAM	20K SRAM	32K SRAM	64K SRAM	32K SRAM	64K SRAM	64K SRAM
2*ADC (TKey)	2*ADC (TKey)	2*ADC (TKey)	2*ADC (TKey)	2*ADC (TKey)	2*ADC (TKey)	ADC (TKey)
ADTM	ADTM	2*DAC	2*DAC	2*DAC	2*DAC	ADTM
3*GPTM	3*GPTM	4*ADTM	4*ADTM	4*ADTM	4*ADTM	3*GPTM
2*USART	4*USART	4*GPTM	4*GPTM	4*GPTM	2*BCTM	GPTM (32)
SPI	2*SPI	2*BCTM	2*BCTM	2*BCTM	8*USART/UART	4*USART/UART
I2C	2*I2C	8*USART/UART	8*USART/UART	5*USART/UART	3*SPI (2*12S)	2*SPI
USBBD	2*SPI	3*SPI (2*12S)	3*SPI (2*12S)	3*SPI (2*12S)	2*I2C	2*I2C
USBFS	2*I2C	2*SPI	2*SPI	2*I2C	OTG_FS	USBBD
CAN	USBBD	2*USBFS	2*USBFS	2*USBFS	USBHS (+PHY)	USBFS
RTC	2*CAN	CAN	CAN	CAN	2*CAN	CAN
2*WDG	RTC	RTC	RTC	RTC	RTC	RTC
2*OPA	2*WDG	4*OPA	4*OPA	2*WDG	2*WDG	2*WDG
	2*OPA	RNG	RNG	4*OPA	RNG	2*OPA
		SDIO	SDIO	RNG	SDIO	ETH-10M (+PHY)
		FSMC	FSMC	SDIO	FSMC	BLE5.3
					DVP	
					ETH-1000MAC	
					10M-PHY	

注：同一类产品的某些外设数量或功能可能受封装限制，选择时请确认产品封装。

缩写

ADTM：高级定时器

TKey：触摸按键

USBFS：全速主机/设备控制器

GPTM：通用定时器

OPA：运放、比较器

USBHS：高速主机/设备控制器

GPTM(32)：32 位通用定时器

RNG：随机数发生器

BCTM：基本定时器

USBBD：全速设备控制器

表 1-2 内核对比概览

内核 \ 特点	指令集	硬件堆栈级数	中断嵌套级数	快速中断通道数	整数除法周期	向量表模式	扩展指令	内存保护
V4B	IMAC	2	2	4	9	地址或指令	支持	无
V4C	IMAC	2	2	4	5	地址或指令	支持	标准
V4F	IMAFC	3	8	4	5	地址或指令	支持	标准

注：有关内核的相关信息，可参考 QingKeV4 微处理器手册《QingKeV4_Processor_Manual》。

第 2 章 规格信息

CH32V208 系列基于 RISC-V 指令架构设计的 32 位 RISC 内核 MCU，工作频率 144MHz，内置高速存储器，系统结构中多条总线同步工作，提供了丰富的外设功能和增强型 I/O 端口。本系列产品内置 1 个 12 位 ADC 模块、多组定时器、多通道触摸按键电容检测 (TKey) 等功能，还包含了标准和专用通讯接口：I2C、SPI、USART、CAN 控制器、USB2.0 全速主机/设备控制器、USB2.0 全速设备控制器、低功耗蓝牙等。

产品工作额定电压为 3.3V，工作温度范围为-40°C~85°C工业级。支持多种省电工作模式来满足产品低功耗应用要求。系列产品中各型号在资源分配、外设数量、外设功能等方面有所差异，按需选择。

2.1 型号对比

表 2-1 无线型产品资源分配

资源差异		产品型号				
		CH32V208				
		GB	GB	RB	WB	
芯片引脚数		28	48	64	68	
闪存 (字节) ⁽¹⁾		128K ⁽²⁾	128K ⁽²⁾	128K ⁽²⁾	128K ⁽²⁾	
SRAM (字节)		64K ⁽²⁾	64K ⁽²⁾	64K ⁽²⁾	64K ⁽²⁾	
GPIO 端口数		21	37	49	53	
GPIO 供电		与 V _{DD} 共用			独立 V _{I/O}	
定时器	高级 (16 位)	1	1	1	1	
	通用 (16 位)	3	3	3	3	
	通用 (32 位)	1	1	1	1	
	看门狗	2	2	2	2	
	系统时基 (24 位)	支持				
RTC		支持				
ADC/TKey (通道数/单元)		8@1	16@1	16@1	16@1	
运放、比较器		OPA2	2	2	2	
通信接口	USART/UART	2	4	4	4	
	SPI	1	2	2	2	
	I2C	1	2	2	2	
	CAN	1	1	1	1	
	USB (FS)	USBD	1	1	1	1
		USBHD	1	1	1	1
	Ethernet	10M	-	10M		
BLE 5.3		支持				
CPU 主频		Max: 144MHz				
额定电压		3.3V				
工作温度		工业级: -40°C~85°C				
封装形式		QFN28	QFN48	LQFP64M	QFN68	

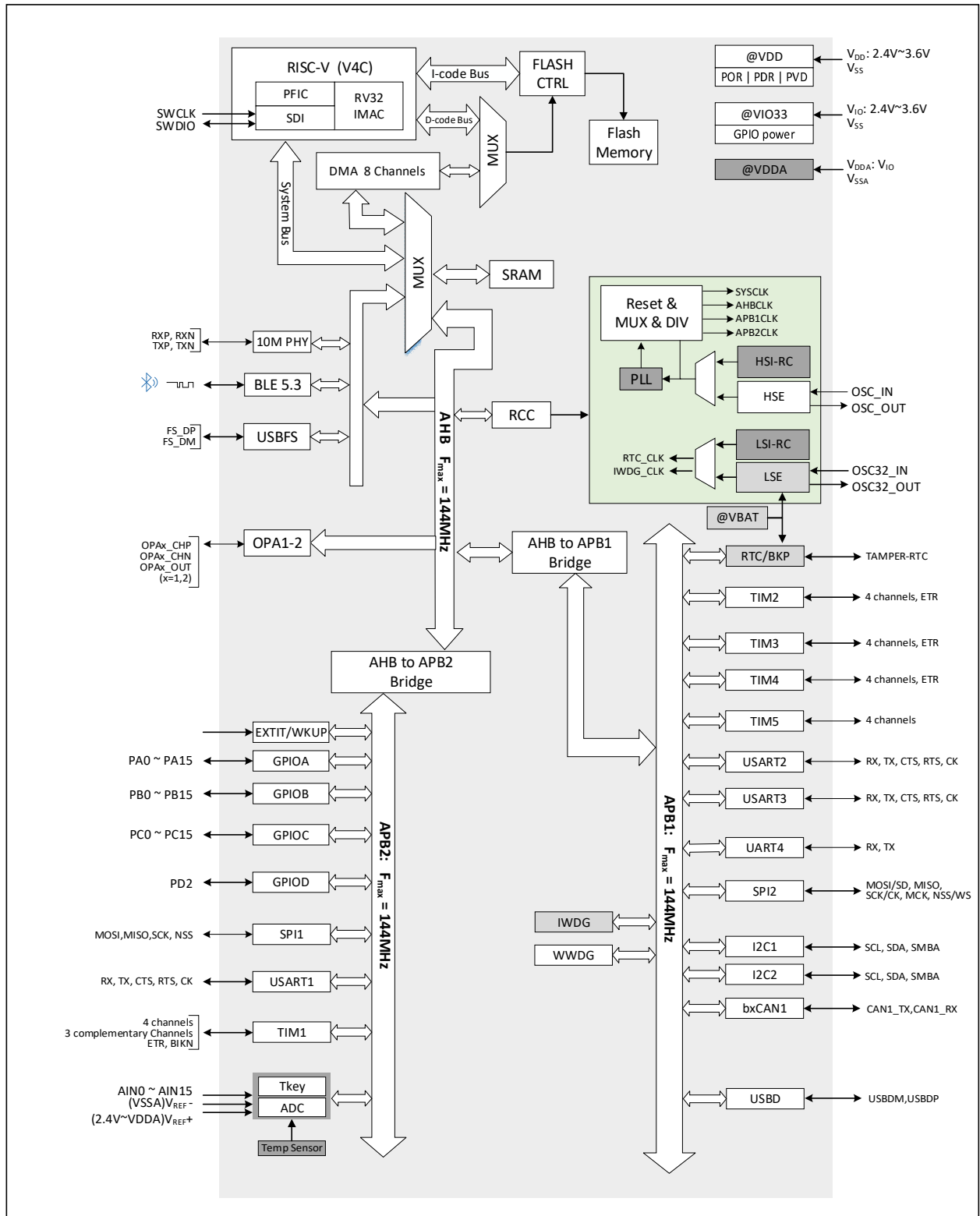
注：1. 闪存字节表示的是零等待运行区域 R_{OWAIT}，非零等待区域于 V208 型号是 480K-R_{OWAIT}

2. 128K FLASH+64K SRAM 的 208 产品支持用户选择字配置为 (128K FLASH+64K SRAM)、(144K FLASH+48K SRAM)、(160K FLASH+32K SRAM) 几种组合中的一种。

2.2 系统架构

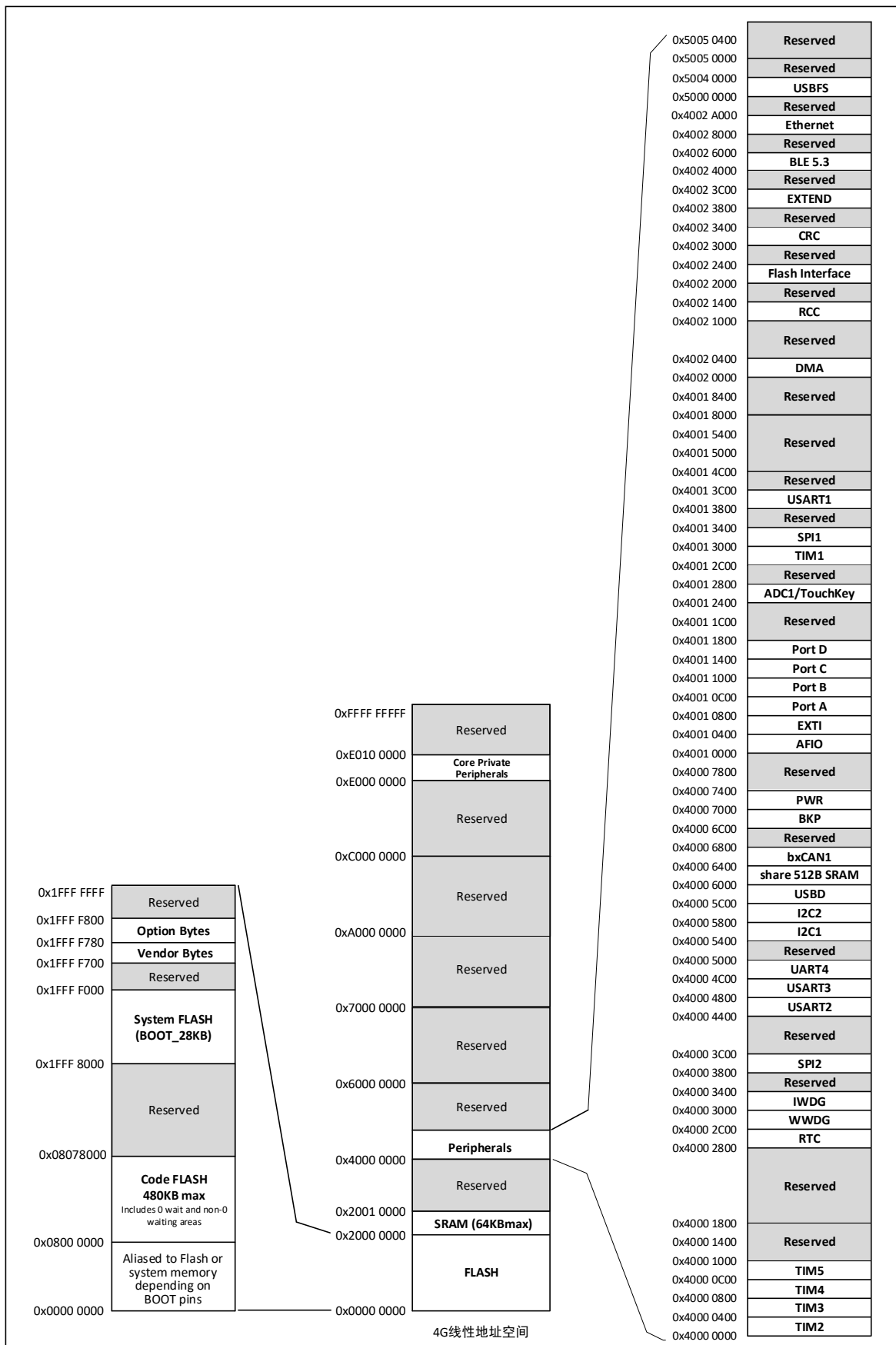
微控制器基于 RISC-V 指令集设计，其架构中将内核、仲裁单元、DMA 模块、SRAM 存储等部分通过多组总线实现交互。设计中集成通用 DMA 控制器以减轻 CPU 负担、提高访问效率，应用多级时钟管理机制降低了外设的运行功耗，同时兼有数据保护机制，时钟自动切换保护等措施增加了系统稳定性。下图是系列产品内部总体架构框图。

图 2-1 系统框图



2.3 存储器映射表

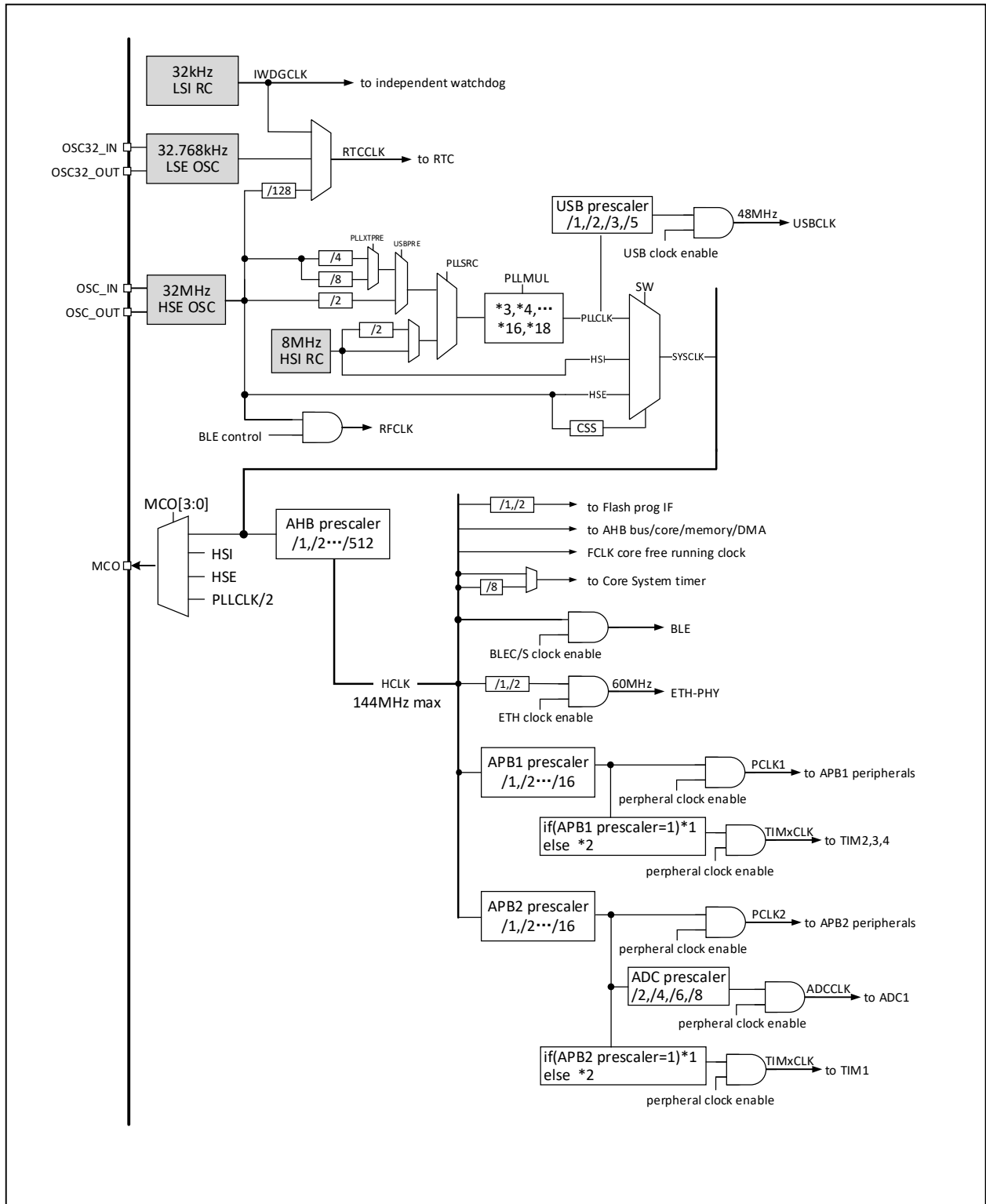
图 2-2 存储器地址映射



2.4 时钟树

系统中引入 4 组时钟源：内部高频 RC 振荡器 (HSI)、内部低频 RC 振荡器 (LSI)、外接高频振荡器 (HSE)、外接低频振荡器 (LSE)。其中，低频时钟源为 RTC 和独立看门狗提供了时钟基准。高频时钟源直接或者间接通过 PLL 倍频后输出为系统总线时钟 (SYSCLK)，系统时钟再由各预分频器提供了 AHB 域、APB1 域、APB2 域外设控制时钟及采样或接口输出时钟，部分模块工作需要由 PLL 时钟直接提供。

图 2-3 时钟树框图



- 注：1. 当使用 USB 功能时，CPU 的频率必须是 48MHz 或 96MHz 或 144MHz。当系统从停机或待机状态唤醒时，系统会自动切换为 HSI 做主频。如果同时使用 USB 和 ETH 功能，需选择 USBPRE=5DIV，将 PLLCKR=SYSCLK 配置为 240M，AHBPRE=2DIV，CPU 频率 120M。
2. CH32V208 产品外接晶体或时钟（HSE）为 32M，使用外置晶体时无需负载电容已内置。

2.5 功能概述

2.5.1 RISC-V4C 处理器

RISC-V4C 支持 RISC-V 指令集 IMAC 子集。处理器内部以模块化管理，包含快速可编程中断控制器（PFIC）、内存保护、分支预测模式、扩展指令支持等单元。对外多组总线与外部单元模块相连，实现外部功能模块和内核的交互。

处理器以其极简指令集、多种工作模式、模块化定制扩展等特点可以灵活应用不同场景微控制器设计，例如小面积低功耗嵌入式场景、高性能应用操作系统场景等。

- 支持机器和用户特权模式
- 快速可编程中断控制器（PFIC）
- 多级硬件中断堆栈
- 串行2线调试接口
- 标准内存保护设计
- 静态或动态分支预测、高效跳转、冲突检测机制
- 自定义扩展指令

2.5.2 片上存储器及自举模式

内置最大 64K 字节 SRAM 区，用于存放数据，掉电后数据丢失。具体容量要对应芯片型号。

内置最大 480K 字节程序闪存存储区（Code FLASH），用于用户的应用程序和常量数据存储。其中包括零等待程序运行区域和非零等待区域。区域具体大小对应芯片型号。

内置 28K 字节系统存储区（System FLASH），用于系统引导程序存储（厂家固化自举加载程序）。

128 字节用于系统非易失配置信息存储区，128 字节用于用户选择字存储区。

在启动时，通过自举引脚（B00T0 和 B00T1）可以选择三种自举模式中的一种：

- 从程序闪存存储器自举
- 从系统存储器自举
- 从内部 SRAM 自举

自举加载程序存放于系统存储区，可以通过 USART1 和 USB 接口对程序闪存存储区的内容重新编程。

2.5.3 供电方案

- $V_{DD} = 2.4 \sim 3.6V$ ：为部分 I/O 引脚和内部调压器供电。

● $V_{IO} = 2.4 \sim 3.6V$ ：为大部分 I/O 引脚供电以及以太网模块，决定了引脚输出高压幅值。正常工作时， V_{IO} 电压不能高于 V_{DD} 电压。

● $V_{DDA} = 2.4 \sim 3.6V$ ：为高频 RC 振荡器、ADC、温度传感器、DAC 及 PLL 的模拟部分供电。 V_{DDA} 电压必须和 V_{IO} 电压相同（如果 V_{DD} 掉电， V_{IO} 带电，则 V_{DDA} 必须带电并且和 V_{IO} 一致）。使用 ADC 时， V_{DDA} 不得小于 2.4V。

● $V_{BAT} = 1.8 \sim 3.6V$ ：当关闭 V_{DD} 时，（通过内部电源切换器）单独为 RTC、外部低频振荡器和后备寄存器供电。（注意 V_{BAT} 供电）

2.5.4 供电监控器

本产品内部集成了上电复位（POR）/掉电复位（PDR）电路，该电路始终处于工作状态，保证系统在供电超过 2.4V 时工作；当 V_{DD} 低于设定的阈值（ $V_{POR/PDR}$ ）时，置器件于复位状态，而不必使用外部复位电路。

另外系统设有一个可编程的电压监测器（PVD），需要通过软件开启，用于比较 V_{DD} 供电与设定的阈值 V_{PVD} 的电压大小。打开 PVD 相应边沿中断，可在 V_{DD} 下降到 PVD 阈值或上升到 PVD 阈值时，收到中断通知。关于 $V_{POR/PDR}$ 和 V_{PVD} 的值参考第 4 章。

2.5.5 电压调节器

复位后，调节器自动开启，根据应用方式有三个操作模式

- 开启模式：正常的运行操作，提供稳定的内核电源
- 低功耗模式：当 CPU 进入停止模式后，可选择调节器低功耗运行
- 关断模式：当 CPU 进入待机模式后自动切换调节器到此模式，调压器输出为高阻状态，内核电路的供电切断，调压器处于零消耗状态。

该调压器在复位后始终处于开启模式，在待机模式下被关闭处于关断模式，此时是高阻输出。

2.5.6 低功耗模式

系统支持三种低功耗模式，可以针对低功耗、短启动时间和多种唤醒事件等条件下选择达到最佳的平衡。

● 睡眠模式

在睡眠模式下，只有 CPU 时钟停止，但所有外设时钟供电正常，外设处于工作状态。此模式是最浅低功耗模式，但可以达到最快唤醒。

退出条件：任意中断或唤醒事件。

● 停止模式

此模式 FLASH 进入低功耗模式，PLL、HSI 的 RC 振荡器和 HSE 晶体振荡器被关闭。在保持 SRAM 和寄存器内容不丢失的情况下，停止模式可以达到最低的电能消耗。

退出条件：任意外部中断/事件（EXTI 信号）、NRST 上的外部复位信号、IWDG 复位，其中 EXTI 信号包括 16 个外部 I/O 口之一、PVD 的输出、RTC 闹钟、以太网唤醒信号或 USB 的唤醒信号。

● 待机模式

此模式下，系统主 LDO 关闭，由低功耗 LDO 给唤醒电路供电，其他数字电路全部断电，且 FLASH 处于断电状态。从待机模式唤醒系统会产生复位，同时 SBF（PWR_CSR）会置位。唤醒后，查询 SBF 状态可知唤醒前的低功耗模式，SBF 由 CSBF（PWR_CR）位清除。在待机模式下，32KB 的 SRAM 的内容可以保持（取决于睡前的规划配置），后备寄存器内容保留。

退出条件：任意外部事件（EXTI 信号）、NRST 上的外部复位信号、IWDG 复位、WKUP 引脚上的一个上升边沿，其中 EXTI 信号包括 16 个外部 I/O 口之一、RTC 闹钟、以太网唤醒信号或 USB 的唤醒信号。

2.5.7 CRC（循环冗余校验）计算单元

CRC（循环冗余校验）计算单元使用一个固定的多项式发生器，从一个 32 位的数据字产生一个 CRC 码。在众多的应用中，基于 CRC 的技术被用于验证数据传输或存储的一致性。在 EN/IEC 60335-1 标准的范围内，提供了一种检测闪存存储器错误的手段，CRC 计算单元可以用于实时地计算软件的签名，并与在链接和生成该软件时产生的签名对比。

2.5.8 快速可编程中断控制器（PFIC）

产品内置快速可编程中断控制器（PFIC），最多支持 255 个中断向量，以最小的中断延迟提供了灵活的中断管理功能。当前产品管理了 8 个内核私有中断和 88 个外设中断管理，其他中断源保留。PFIC 的寄存器均可以在用户和机器特权模式下访问。

- 2 个可单独屏蔽中断
- 提供一个不可屏蔽中断 NMI
- 支持硬件中断堆栈（HPE），无需指令开销
- 提供 4 路免表中断（VTF）
- 向量表支持地址或指令模式
- 中断嵌套深度可配置最高 2 级
- 支持中断尾部链接功能

2.5.9 外部中断/事件控制器 (EXTI)

外部中断/事件控制器总共包含 19 个边沿检测器, 用于产生中断/事件请求。每个中断线都可以独立地配置其触发事件 (上升沿或下降沿或双边沿), 并能够单独地被屏蔽; 挂起寄存器维持所有中断请求状态。EXTI 可以检测到脉冲宽度小于内部 APB2 的时钟周期。多达 53 个通用 I/O 口都可选择连接到 16 个外部中断线。

2.5.10 通用 DMA 控制器

系统内置了 1 组通用 DMA 控制器, 管理 8 个通道, 灵活处理存储器到存储器、外设到存储器和存储器到外设间的高速数据传输, 支持环形缓冲区方式。每个通道都有专门的硬件 DMA 请求逻辑, 支持一个或多个外设对存储器的访问请求, 可配置访问优先级、传输长度、传输的源地址和目标地址等。

DMA 用于主要的外设包括: 通用/高级/基本定时器 TIMx、ADC、USART、I2C、SPI。

注: DMA 和 CPU 经过仲裁器仲裁之后对系统 SRAM 进行访问。

2.5.11 时钟和启动

系统时钟源 HSI 默认开启, 在没有配置时钟或者复位后, 内部 8MHz 的 RC 振荡器作为默认的 CPU 时钟, 随后可以另外选择外部 32MHz 时钟或 PLL 时钟。当打开时钟安全模式后, 如果 HSE 用作系统时钟 (直接或间接), 此时检测到外部时钟失效, 系统时钟将自动切换到内部 RC 振荡器, 同时 HSE 和 PLL 自动关闭; 对于关闭时钟的低功耗模式, 唤醒后系统也将自动地切换到内部的 RC 振荡器。如果使能了时钟中断, 软件可以接收到相应的中断。

多个预分频器用于配置 AHB 的频率、高速 APB (APB2) 和低速 APB (APB1) 区域提供各外设时钟, 最高频率 144MHz, 参考图 2-3 的时钟树框图。

2.5.12 RTC (实时时钟) 和后备寄存器

RTC 和后备寄存器在系统内部处于后备供电区域, 在 V_{DD} 有效时由 V_{DD} 供电, 在 V_{DD} 无效时内部自动切换到由 V_{BAT} 引脚供电。

RTC 实时时钟是一组 32 位可编程计数器, 时基支持 20 位预分频, 用于较长时间段的测量。时钟基准来源高速的外部时钟 128 分频 (HSE/128)、外部晶体低频振荡器 (LSE) 或内部低功耗 RC 振荡器 (LSI)。其中 LSE 也存在后备供电区域, 所以, 当选择 LSE 做 RTC 时基下, 系统复位或从待机模式唤醒后, RTC 的设置和时间能够保持不变。

后备寄存器最多包含 42 个 16 位寄存器, 可以用来存储 84 字节的用户应用数据。此数据在待机唤醒后, 或系统复位或电源复位时, 都能继续保持。在侵入检测功能开启下, 一旦侵入检测信号有效, 将被清除后备寄存器中所有内容。

2.5.13 ADC (模拟/数字转换器) 和触摸按键电容检测 (TKey)

产品内嵌 1 个 12 位的模拟/数字转换器 (ADC), 共用多达 16 个外部通道和 2 个内部通道采样, 可编程的通道采样时间, 可以实现单次、连续、扫描或间断转换, 且支持双 ADC 转换模式。提供模拟看门狗功能允许非常精准地监视一路或多路选中的通道, 用于监视通道信号电压。支持外部事件触发转换, 触发源包括片上定时器的内部信号和外部引脚。支持使用 DMA 操作。

ADC 内部通道采样包括一路内置温度传感器采样和一路内部参考电源采样。温度传感器产生一个随温度线性变化的电压。温度传感器在内部被连接到 IN16 输入通道上, 用于将传感器的输出转换到数字数值。

触摸按键电容检测单元, 提供了多达 16 个检测通道, 复用 ADC 模块的外部通道。检测结果通过 ADC 模块转换输出结果, 通过用户软件识别触摸按键状态。

2.5.14 定时器及看门狗

系统中的定时器包括高级定时器、通用定时器、基本定时器、看门狗定时器以及系统时基定时器。

系列中不同的产品包含的定时器数量有差异，具体参考表 2-2。

表 2-2 定时器比较

定时器		分辨率	计数类型	时基	DMA	功能作用
高级定时器	TIM1	16 位	向上 向下 向上/下	APB2 时域 16 位分频器	支持	PWM 互补输出, 单脉冲输出 输入捕获 输出比较 定时计数
通用定时器	TIM2	16 位	向上 向下 向上/下	APB1 时域 16 位分频器	支持	输入捕获 输出比较 定时计数
	TIM3					
	TIM4					
	TIM5	32 位				
窗口看门狗		7 位	向下	APB1 时域 4 种分频	不支持	定时 复位系统（正常工作）
独立看门狗		12 位	向下	APB1 时域 7 种分频	不支持	定时 复位系统（正常+低功耗工作）
系统时基定时器		64 位	向上或下	SYSCLK 或 SYSCLK/8	不支持	定时

- 高级控制定时器

高级控制定时器是一个 16 位的自动装载递增/递减计数器，具有 16 位可编程的预分频器。除了完整的通用定时器功能外，可以被看成是分配到 6 个通道的三相 PWM 发生器，具有带死区插入的互补 PWM 输出功能，允许在指定数目的计数器周期之后更新定时器进行重复计数周期，刹车功能等。高级控制定时器的很多功能都与通用定时器相同，内部结构也相同，因此高级控制定时器可以通过定时器链接功能与其他 TIM 定时器协同操作，提供同步或事件链接功能。

- 通用定时器

通用定时器是一个 16 位或 32 位的自动装载递增/递减计数器，具有一个可编程的 16 位预分频器以及 4 个独立的通道，每个通道都支持输入捕获、输出比较、PWM 生成和单脉冲模式输出。还能通过定时器链接功能与高级控制定时器共同工作，提供同步或事件链接功能。在调试模式下，计数器可以被冻结，同时 PWM 输出被禁止，从而切断由这些输出所控制的开关。任意通用定时器都能用于产生 PWM 输出。每个定时器都有独立的 DMA 请求机制。这些定时器还能够处理增量编码器的信号，也能处理 1 至 3 个霍尔传感器的数字输出。

- 独立看门狗

独立看门狗是一个自由运行的 12 位递减计数器，支持 7 种分频系数。由一个内部独立的 40KHz 的 RC 振荡器（LSI）提供时钟；因为 LSI 独立于主时钟，所以可运行于停止和待机模式。IWDG 在主程序之外，可以完全独立工作，因此，用于在发生问题时复位整个系统，或作为一个自由定时器为应用程序提供超时管理。通过选项字节可以配置成是软件或硬件启动看门狗。在调试模式下，计数器可以被冻结。

- 窗口看门狗

窗口看门狗是一个 7 位的递减计数器，并可以设置成自由运行。可以被用于在发生问题时复位整个系统。其由主时钟驱动，具有早期预警中断功能；在调试模式下，计数器可以被冻结。

- 系统时基定时器

青稞微处理器内核自带一个 64 位可选递增或递减的计数器,用于产生 SYSTICK 异常(异常号:15),可专用于实时操作系统,为系统提供“心跳”节律,也可当成一个标准的 64 位计数器。具有自动重载功能及可编程的时钟源。

2.5.15 通讯接口

2.5.15.1 通用同步/异步收发器 (USART)

产品提供了 3 组通用同步/异步收发器 (USART1、USART2、USART3),以及 1 组通用异步收发器 (UART4)。支持全双工异步通信、同步单向通信以及半双工单线通信,也支持 LIN(局部互连网),兼容 ISO7816 的智能卡协议和 IrDA SIR ENDEC 传输编解码规范,以及调制解调器(CTS/RTS 硬件流控)操作。还允许多处理器通信。其采用分数波特率发生器系统,并支持 DMA 操作连续通讯。

2.5.15.2 串行外设接口 (SPI)

最高 2 组串行外设 SPI 接口,提供主或从操作,动态切换。支持多主模式,全双工或半双工同步传输,支持基本的 SD 卡和 MMC 模式。可编程的时钟极性和相位,数据位宽提供 8 或 16 位选择,可靠通信的硬件 CRC 产生/校验,支持 DMA 操作连续通讯。

2.5.15.3 I2C 总线

多达 2 个 I2C 总线接口,能够工作于多主机模式或从模式,完成所有 I2C 总线特定的时序、协议、仲裁等。支持标准和快速两种通讯速度,同时与 SMBus2.0 兼容。

I2C 接口提供 7 位或 10 位寻址,并且在 7 位从模式时支持双从地址寻址。内置了硬件 CRC 发生器/校验器。可以使用 DMA 操作并支持 SMBus 总线 2.0 版/PMBus 总线。

2.5.15.4 控制器区域网络 (CAN)

CAN 接口兼容规范 2.0A 和 2.0B(主动),波特率高达 1Mbits/s,支持时间触发通信功能。可以接收和发送 11 位标识符的标准帧,也可以接收和发送 29 位标识符的扩展帧。具有 3 个发送邮箱和 2 个 3 级深度接收 FIFO。

具有 1 组 CAN 控制器产品只有 14 个可设置的过滤器,并和 USB D 模块共用一个专用的 512 字节 SRAM 存储器用于数据的发送和接收,当 USB D 和 CAN 同时使用时,为了防止访问 SRAM 冲突,USB D 只能使用低 384 字节空间。

2.5.15.5 通用串行总线 (USB D)

产品内嵌 1 个 USB2.0 全速控制器,遵循 USB2.0 Fullspeed 标准。USB D 提供 16 个可配置的 USB 设备端点,支持低速设备和全速设备,支持控制/批量/同步/中断传输,双缓冲区机制,USB 挂起/恢复操作,具有待机/唤醒功能。USB 专用的 48MHz 时钟由内部主 PLL 分频直接产生。

2.5.15.6 通用串行总线 USB2.0 全速主机/设备控制器 (USBFS)

USB2.0 全速主机控制器和设备控制器 (USBFS),遵循 USB2.0 Fullspeed 标准。提供 16 个可配置的 USB 设备端点及一组主机端点。支持控制/批量/同步/中断传输,双缓冲区机制,USB 总线挂起/恢复操作,并提供待机/唤醒功能。USBFS 模块专用的 48MHz 时钟由内部主 PLL 分频直接产生(PLL 必须为 144MHz 或 96MHz 或 48MHz)。

2.5.16 通用输入输出接口 (GPIO)

系统提供了 4 组 GPIO 端口,共 53 个 GPIO 引脚。每个引脚都可以由软件配置成输出(推挽或开漏)、输入(带或不带上拉或下拉)或复用的外设功能端口。多数 GPIO 引脚都与数字或模拟的复用外设共用。除了具有模拟输入功能的端口,所有的 GPIO 引脚都有大电流通过能力。提供锁定机制冻结 IO 配置,

以避免意外的写入 I/O 寄存器。

系统中大部分 IO 引脚电源由 V_{IO} 提供，通过改变 V_{IO} 供电将改变 IO 引脚输出电平高值来适配外部通讯接口电平。具体引脚请参考引脚描述。

2.5.17 运放比较器 (OPA)

产品内置 2 组运放/比较器，内部选择关联到 ADC 和 TIMx 外设，其输入和输出均可通过更改配置对多个通道进行选择。支持将外部模拟小信号被放大送入 ADC 以实现小信号 ADC 转换，也可以完成信号比较器功能，比较结果由 GPIO 输出或者直接接入 TIMx 的输入通道。

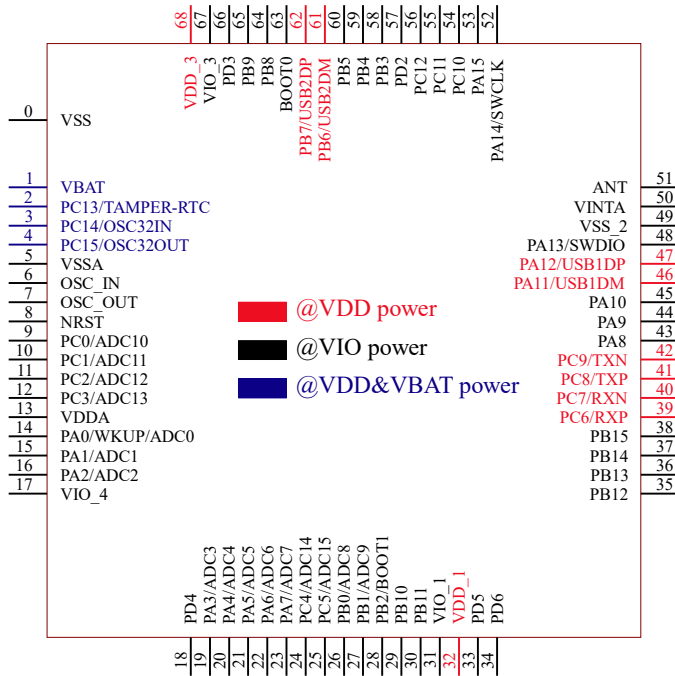
2.5.18 串行 2 线调试接口 (SDI Serial Debug Interface)

内核自带一个串行 2 线调试的接口 (SDI)，包括 SWDIO 和 SWCLK 引脚。系统上电或复位后默认调试接口引脚功能开启，主程序运行后可以根据需要关闭 SDI。

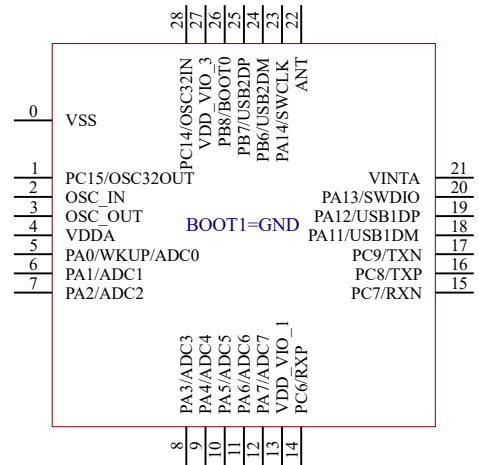
第 3 章 引脚信息

3.1 引脚排列

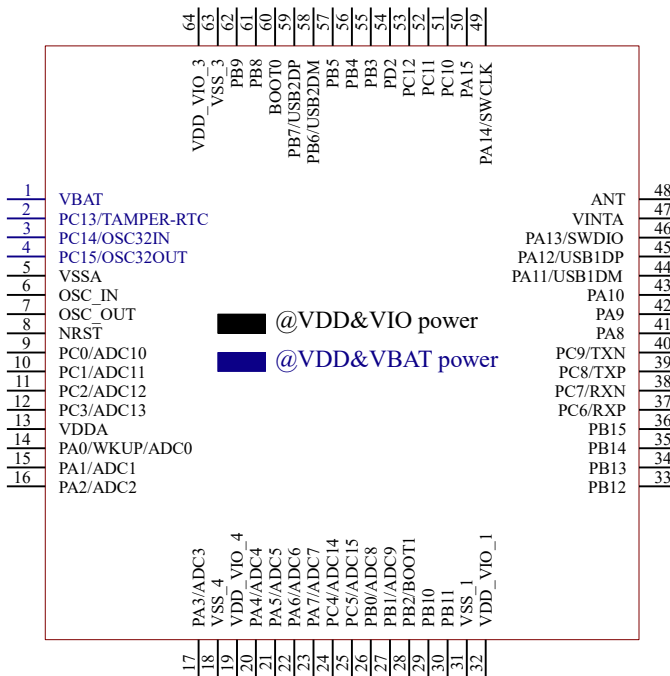
CH32V208WBU6



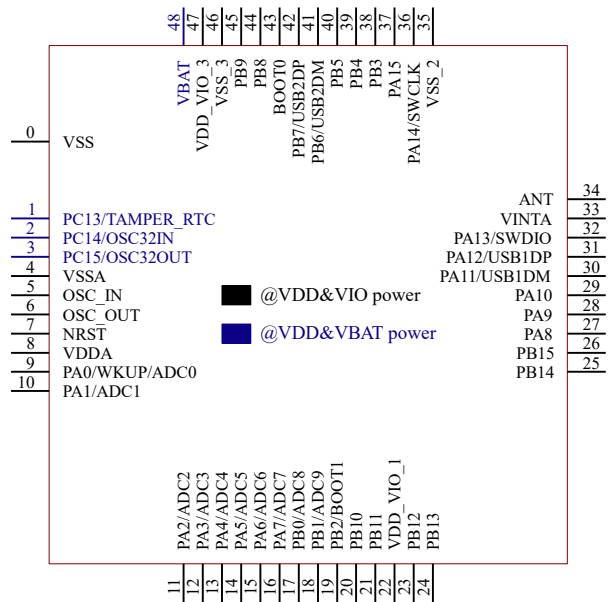
CH32V208GBU6



CH32V208RBT6



CH32V208CBU6



3.2 引脚描述

表 3-1 引脚定义

注意，下表中的引脚功能描述针对的是所有功能，不涉及具体型号产品。不同型号之间外设资源有差异，查看前请先根据产品型号资源表确认是否有此功能。

引脚编号				引脚名称	引脚类型 ⁽¹⁾	I/O/电平	主功能(复位后)	默认复用功能	重映射功能 ⁽⁸⁾
QFN28	QFN48	LQFP64M	QFN68						
0	0	-	0	V _{SS}	P	-	V _{SS}		
-	48	1	1	V _{BAT}	P	-	V _{BAT}		
-	1	2	2	PC13-TAMPER-RTC ⁽²⁾	I/O	-	PC13 ⁽³⁾	TAMPER-RTC	
28	2	3	3	PC14-OSC32_IN ⁽²⁾	I/O/A	-	PC14 ⁽³⁾	OSC32_IN	
1	3	4	4	PC15-OSC32_OUT ⁽²⁾	I/O/A	-	PC15 ⁽³⁾	OSC32_OUT	
-	4	5	5	V _{SSA}	P	-	V _{SSA}		
2	5	6	6	OSC_IN	I/A	-	OSC_IN		
3	6	7	7	OSC_OUT	O/A	-	OSC_OUT		
-	7	8	8	NRST	I	-	NRST		
-	-	9	9	PC0	I/O/A	-	PC0	ADC_IN10	
-	-	10	10	PC1	I/O/A	-	PC1	ADC_IN11	
-	-	11	11	PC2	I/O/A	-	PC2	ADC_IN12	
-	-	12	12	PC3	I/O/A	-	PC3	ADC_IN13	
4	8	13	13	V _{DDA}	P	-	V _{DDA}		
5	9	14	14	PA0-WKUP	I/O/A	-	PA0	WKUP/USART2_CTS ADC_IN0/TIM2_CH1 ⁽⁹⁾ TIM2_ETR ⁽⁹⁾ /TIM5_CH1	TIM2_CH1_2 ⁽⁹⁾ TIM2_ETR_2 ⁽⁹⁾
6	10	15	15	PA1	I/O/A	-	PA1	USART2_RTS/ADC_IN1 TIM5_CH2/TIM2_CH2	TIM2_CH2_2
7	11	16	16	PA2	I/O/A	-	PA2	USART2_TX/TIM5_CH3 ADC_IN2/TIM2_CH3 OPA2_OUT0	TIM2_CH3_1
-	-	-	17	V _{I0_4}	P	-	V _{I0_4}		
-	-	-	18	PD4	I/O	FT	PD4		
8	12	17	19	PA3	I/O/A	-	PA3	USART2_RX/TIM5_CH4 ADC_IN3/TIM2_CH4 OPA1_OUT0	TIM2_CH4_1
-	-	18		V _{SS_4}	P	-	V _{SS_4}		
-	-	19	-	V _{DD_10_4}	P	-	V _{DD_10_4}		
9	13	20	20	PA4	I/O/A	-	PA4	SP11_NSS/USART2_CK ADC_IN4/OPA2_OUT1	
10	14	21	21	PA5	I/O/A	-	PA5	SP11_SCK/ADC_IN5	

引脚编号				引脚名称	引脚类型 ⁽¹⁾	I/O/电平	主功能(复位后)	默认复用功能	重映射功能 ⁽⁸⁾
QFN28	QFN48	LQFP64M	QFN68						
								OPA2_CH1N	
11	15	22	22	PA6	I/O/A	-	PA6	SP11_MISO/ADC_IN6 TIM3_CH1/OPA1_CH1N	TIM1_BKIN_1
12	16	23	23	PA7	I/O/A	-	PA7	SP11_MOSI/ADC_IN7 TIM3_CH2/OPA2_CH1P	TIM1_CH1N_1
-	-	24	24	PC4	I/O/A	-	PC4	ADC_IN14	
-	-	25	25	PC5	I/O/A	-	PC5	ADC_IN15	
-	17	26	26	PB0	I/O/A	-	PB0	ADC_IN8/TIM3_CH3 OPA1_CH1P	TIM1_CH2N_1 TIM3_CH3_2 UART4_TX_1
-	18	27	27	PB1	I/O/A	-	PB1	ADC_IN9 TIM3_CH4 OPA1_OUT1	TIM1_CH3N_1 TIM3_CH4_2 UART4_RX_1
-	19	28	28	PB2	I/O	FT	PB2/BOOT1		
-	20	29	29	PB10	I/O/A	FT	PB10	I2C2_SCL/USART3_TX OPA2_CH0N	TIM2_CH3_2 TIM2_CH3_3
-	21	30	30	PB11	I/O/A	FT	PB11	I2C2_SDA/USART3_RX OPA1_CH0N	TIM2_CH4_2 TIM2_CH4_3
-	-	31	-	V _{SS_1}	P		V _{SS_1}		
13	22	32	-	V _{DD_10_1}	P		V _{DD_10_1}		
-	-	-	31	V _{I0_1}	P		V _{I0_1}		
-	-	-	32	V _{DD_1}	P		V _{DD_1}		
-	-	-	33	PD5	I/O	FT	PD5		
-	-	-	34	PD6	I/O	FT	PD6		
-	23	33	35	PB12	I/O/A	FT	PB12	SPI2_NSS/I2C2_SMBA USART3_CK/TIM1_BKIN	
-	24	34	36	PB13	I/O/A	FT	PB13	SPI2_SCK/TIM1_CH1N USART3_CTS	USART3_CTS_1
-	25	35	37	PB14	I/O/A	FT	PB14	SPI2_MISO/TIM1_CH2N USART3_RTS/OPA2_CHOP	USART3_RTS_1
-	26	36	38	PB15	I/O/A	FT	PB15	SPI2_MOSI/TIM1_CH3N OPA1_CHOP	
14	-	37	39	PC6	I/O	FT	PC6	ETH_RXP	TIM3_CH1_3
15	-	38	40	PC7	I/O	FT	PC7	ETH_RXN	TIM3_CH2_3
16	-	39	41	PC8	I/O	FT	PC8	ETH_TXP	TIM3_CH3_3
17	-	40	42	PC9	I/O	FT	PC9	ETH_TXN	TIM3_CH4_3
-	27	41	43	PA8	I/O	FT	PA8	USART1_CK TIM1_CH1/MCO	USART1_CK_1 TIM1_CH1_1
-	28	42	44	PA9	I/O	FT	PA9	USART1_TX TIM1_CH2	TIM1_CH2_1

引脚编号				引脚名称	引脚类型 ⁽¹⁾	I/O/电平	主功能(复位后)	默认复用功能	重映射功能 ⁽⁸⁾
QFN28	QFN48	LQFP64M	QFN68						
-	29	43	45	PA10	I/O	FT	PA10	USART1_RX TIM1_CH3	TIM1_CH3_1
18	30	44	46	PA11	I/O/A	FT	PA11	USART1_CTS/USBDM CAN1_RX/TIM1_CH4	USART1_CTS_1 TIM1_CH4_1
19	31	45	47	PA12	I/O/A	FT	PA12	USART1_RTS/USBDP CAN1_TX/TIM1_ETR	USART1_RTS_1 TIM1_ETR_1
20	32	46	48	PA13	I/O	FT	SWDIO		PA13
-	35	-	49	V _{SS_2}	P	-	V _{SS_2}		
21	33	47	50	V _{INTA}	P	-	V _{INTA}		
22	34	48	51	ANT	A	-	ANT		
23	36	49	52	PA14	I/O	FT	SWCLK		PA14
-	37	50	53	PA15	I/O	FT	PA15		TIM2_CH1_1 ⁽⁹⁾ TIM2_ETR_1 ⁽⁹⁾ TIM2_CH1_3 ⁽⁹⁾ TIM2_ETR_3 ⁽⁹⁾ SPI1_NSS_1
-	-	51	54	PC10	I/O	FT	PC10	UART4_TX	USART3_TX_1
-	-	52	55	PC11	I/O	FT	PC11	UART4_RX	USART3_RX_1
-	-	53	56	PC12	I/O	FT	PC12		USART3_CK_1
-	-	54	57	PD2	I/O	FT	PD2	TIM3_ETR	TIM3_ETR_2 TIM3_ETR_3
-	38	55	58	PB3	I/O	FT	PB3		TIM2_CH2_1 TIM2_CH2_3 SPI1_SCK_1
-	39	56	59	PB4	I/O	FT	PB4		TIM3_CH1_2 SPI1_MISO_1
-	40	57	60	PB5	I/O	FT	PB5	I2C1_SMBA	TIM3_CH2_2 SPI1_MOSI_1
24	41	58	61	PB6	I/O	FT	PB6	I2C1_SCL TIM4_CH1/USBFS_DM	USART1_TX_1
25	42	59	62	PB7	I/O	FT	PB7	I2C1_SDA TIM4_CH2/USBFS_DP	USART1_RX_1
26 ⁽⁶⁾	43	60	63	BOOT0	I	-	BOOT0		
	44	61	64	PB8	I/O/A	FT	PB8	TIM4_CH3	I2C1_SCL_1 /CAN1_RX_2
-	45	62	65	PB9	I/O/A	FT	PB9	TIM4_CH4	I2C1_SDA_1 /CAN1_TX_2
-	-	-	66	PD3	I/O	FT	PD3		
-	46	63	-	V _{SS_3}	P	-	V _{SS_3}		
27	47	64	-	V _{DD_10_3}	P	-	V _{DD_10_3}		

引脚编号				引脚名称	引脚类型 ⁽¹⁾	I/O电平	主功能(复位后)	默认复用功能	重映射功能 ⁽⁸⁾
QFN28	QFN48	LQFP64M	QFN68						
-	-	-	67	V _{I0_3}	P	-	V _{I0_3}		
-	-	-	68	V _{DD_3}	P	-	V _{DD_3}		

注 1: 表格缩写解释:

I = TTL/CMOS 电平斯密特输入; 0 = CMOS 电平三态输出; A = 模拟信号输入或输出;

P = 电源; FT = 耐受5V; ANT = 射频信号输入输出(天线);

注2: PC13, PC14和PC15引脚通过电源开关进行供电, 而这个电源开关只能够吸收有限的电流(3mA)。PC13可以作为TAMPER引脚、RTC闹钟或秒输出; PC14和PC15只能用作LSE引脚; 作为输出脚时只能工作在2MHz模式下, 最大驱动负载为30pF, 并且不能作为电流源(如驱动LED)。

注3: 这些引脚在备份区域第一次上电时处于主功能状态下, 之后即使复位, 这些引脚的状态由备份区域寄存器控制(这些寄存器不会被主复位系统所复位)。关于如何控制这些IO口的具体信息, 请参考CH32FV2x_V3xRM手册的电池备份区域和BKP寄存器的相关章节。

注4: LQFP64M封装的引脚5和引脚6在芯片复位后默认配置为OSC_IN和OSC_OUT功能脚。软件可以重新设置这两个引脚为PD0和PD1功能。但对于LQFP100封装, 由于PD0和PD1为固有的功能引脚, 因此没有必要再由软件进行重映像设置。CH32V203RBT6只有OSC_IN和OSC_OUT功能脚, 不能复用为PD0和PD1功能。更多详细信息请参考CH32FV2x_V3xRM手册的复用功能I/O章节和调试设置章节。

注5: BOOT0引脚未引出的芯片, 在内部将下拉到GND。BOOT0引脚引出, 但BOOT1/PB2引脚未引出的芯片, 内部BOOT1/PB2引脚将下拉到GND。此时如果进入低功耗模式配置IO口状态时, 建议BOOT1/PB2引脚使用输入下拉模式防止产生额外电流。

注6: BOOT0和PB8引脚合封芯片, 建议外接500K下拉电阻, 保证芯片上电稳定进入程序闪存存储器自举模式。另外, 此PB8引脚及其复用功能只保留了输出驱动功能, 所有输入功能已被禁止。

注7: 20和28引脚封装芯片有许多合封引脚(至少2个IO功能引脚物理合为一个引脚), 此时驱动不要同时配置输出功能, 否则可能损坏引脚。有功耗要求的注意引脚状态;

注8: 重映射功能下划线后的数值表示AFIO寄存器中相对应位的配置值。例如: UART4_RX_3表示AFIO寄存器相应位配置为11b;

注9: TIM2_CH1和TIM2_ETR共用一个引脚, 但不能同时使用。

3.3 引脚复用功能

注意，下表中的引脚功能描述针对的是所有功能，不涉及具体型号产品。不同型号之间外设资源有差异，查看前请先根据产品型号资源表确认是否有此功能。

表 3-2 引脚复用和重映射功能

复用 引脚	ADC	TIM1	TIM2/3/4/5	UART/USART	USB	SYS	I2C	SPI	ETH	OPA	CAN
PA0	ADC_IN0		TIM2_CH1 TIM2_ETR TIM2_CH1_2 TIM2_ETR_2 TIM5_CH1	USART2_GTS		WKUP					
PA1	ADC_IN1		TIM2_CH2 TIM2_CH2_2 TIM5_CH2	USART2_RTS							
PA2	ADC_IN2		TIM2_CH3 TIM2_CH3_1 TIM5_CH3	USART2_TX						OPA2_OUT0	
PA3	ADC_IN3		TIM2_CH4 TIM2_CH4_1 TIM5_CH4	USART2_RX						OPA1_OUT0	
PA4	ADC_IN4			USART2_CK				SPI1_NSS		OPA2_OUT1	
PA5	ADC_IN5							SPI1_SCK		OPA2_CH1N	
PA6	ADC_IN6	TIM1_BKIN_1	TIM3_CH1					SPI1_MISO		OPA1_CH1N	
PA7	ADC_IN7	TIM1_CH1N_1	TIM3_CH2					SPI1_MOSI		OPA2_CH1P	
PA8		TIM1_CH1 TIM1_CH1_1		USART1_CK USART1_CK_1		MCO					
PA9		TIM1_CH2 TIM1_CH2_1		USART1_TX							
PA10		TIM1_CH3 TIM1_CH3_1		USART1_RX							
PA11		TIM1_CH4 TIM1_CH4_1		USART1_GTS USART1_GTS_1	USBDM						CAN1_RX
PA12		TIM1_ETR TIM1_ETR_1		USART1_RTS USART1_RTS_1	USBDP						CAN1_TX
PA13						SWDIO					
PA14						SWCLK					
PA15			TIM2_CH1_1 TIM2_ETR_1 TIM2_CH1_3 TIM2_ETR_3					SPI1_NSS_1			
PB0	ADC_IN8	TIM1_CH2N_1	TIM3_CH3 TIM3_CH3_2	UART4_TX_1						OPA1_CH1P	
PB1	ADC_IN9	TIM1_CH3N_1	TIM3_CH4 TIM3_CH4_2	UART4_RX_1						OPA1_OUT1	
PB2						BOOT1					
PB3			TIM2_CH2_1 TIM2_CH2_3					SPI1_SCK_1			
PB4			TIM3_CH1_2					SPI1_MISO_1			
PB5			TIM3_CH2_2				I2C1_SMBA	SPI1_MOSI_1			
PB6			TIM4_CH1	USART1_TX_1	USBFS_DM		I2C1_SCL				
PB7			TIM4_CH2	USART1_RX_1	USBFS_DP		I2C1_SDA				
PB8			TIM4_CH3				I2C1_SCL_1				CAN1_RX_2
PB9			TIM4_CH4				I2C1_SDA_1				CAN1_TX_2

复用 引脚	ADC	TIM1	TIM2/3/4/5	UART/USART	USB	SYS	I2C	SPI	ETH	OPA	CAN
PB10			TIM2_CH3_2 TIM2_CH3_3	USART3_TX			I2C2_SCL			OPA2_CHON	
PB11			TIM2_CH4_2 TIM2_CH4_3	USART3_RX			I2C2_SDA			OPA1_CHON	
PB12		TIM1_BK1N		USART3_CK			I2C2_SMBA	SPI2_NSS			
PB13		TIM1_CH1N		USART3_CTS USART3_CTS_1				SPI2_SCK			
PB14		TIM1_CH2N		USART3_RTS USART3_RTS_1				SPI2_MISO		OPA2_CHOP	
PB15		TIM1_CH3N						SPI2_MOSI		OPA1_CHOP	
PC0	ADC_IN10										
PC1	ADC_IN11										
PC2	ADC_IN12										
PC3	ADC_IN13										
PC4	ADC_IN14										
PC5	ADC_IN15										
PC6			TIM3_CH1_3						ETH_RXP		
PC7			TIM3_CH2_3						ETH_RXN		
PC8			TIM3_CH3_3						ETH_TXP		
PC9			TIM3_CH4_3						ETH_TXN		
PC10				UART4_TX USART3_TX_1							
PC11				UART4_RX USART3_RX_1							
PC12				USART3_CK_1							
PC13						TAMPER_RTC					
PC14						OSC32_IN					
PC15						OSC33_OUT					
PD2			TIM3_ETR TIM3_ETR_2 TIM3_ETR_3								

第 4 章 电气特性

4.1 测试条件

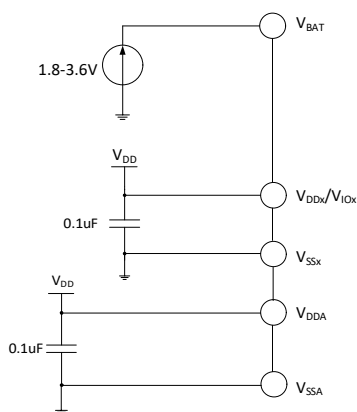
除非特殊说明和标注，所有电压都以 V_{SS} 为基准。

所有最小值和最大值将在最坏的环境温度、供电电压和时钟频率条件下得到保证。典型数值是基于常温 25°C 和 $V_{DD} = 3.3\text{V}$ 环境下用于设计指导。

对于通过综合评估、设计模拟或工艺特性得到的数据，不会在生产线上进行测试。在综合评估的基础上，最小和最大值是通过样本测试后统计得到。除非特殊说明为实测值，否则特性参数以综合评估或设计保证。

供电方案：

图 4-1 常规供电典型电路



4.2 绝对最大值

临界或者超过绝对最大值将可能导致芯片工作不正常甚至损坏。

表 4-1 绝对最大值参数表

符号	描述	最小值	最大值	单位
T_A	工作时的环境温度	-40	85	$^{\circ}\text{C}$
T_S	存储时的环境温度	-40	125	$^{\circ}\text{C}$
$V_{DD}-V_{SS}$	外部主供电电压（包含 V_{DDA} 和 V_{DD} ）	-0.3	4.0	V
$V_{I/O}-V_{SS}$	I/O 域端供电电压	-0.3	4.0	V
V_{IN}	FT（耐受 5V）引脚上的输入电压	$V_{SS}-0.3$	5.5	V
	其他引脚上的输入电压	$V_{SS}-0.3$	$V_{DD}+0.3$	
$ \Delta V_{DD,x} $	不同主供电引脚之间的电压差		50	mV
$ \Delta V_{I/O,x} $	不同 I/O 端供电引脚之间的电压差		50	mV
$ \Delta V_{SS,x} $	不同接地引脚之间的电压差		50	mV
$V_{ESD(HBM)}$	ESD 静电放电电压（人体模型，非接触式）	4K		V
	USB 引脚（PA11、PA12）	3K		V
I_{VDD}	经过 $V_{DD}/V_{DDA}/V_{I/O}$ 电源线的总电流（供应电流）		150	mA
I_{VSS}	经过 V_{SS} 地线的总电流（流出电流）		150	
$I_{I/O}$	任意 I/O 和控制引脚上的灌电流		25	
	任意 I/O 和控制引脚上的输出电流		-25	
$I_{INJ(PIN)}$	NRST 引脚注入电流		+/-5	

	HSE 的 OSC_IN 引脚和 LSE 的 OSC_IN 引脚注入电流		+/-5	
	其他引脚的注入电流		+/-5	
$\Sigma I_{INJ}(PIN)$	所有 IO 和控制引脚的总注入电流		+/-25	

4.3 电气参数

4.3.1 工作条件

表 4-2 通用工作条件

符号	参数	条件	最小值	最大值	单位
F_{HCLK}	内部 AHB 时钟频率			144	MHz
F_{PCLK1}	内部 APB1 时钟频率			144	MHz
F_{PCLK2}	内部 APB2 时钟频率			144	MHz
V_{DD}	标准工作电压		2.4	3.6	V
		使用 USB 或 ETH	3.0	3.6	
V_{IO}	大部分 IO 引脚输出电压	V_{IO} 不能高于 V_{DD}	2.4	3.6	V
V_{DDA}	模拟部分工作电压(未使用 ADC)	V_{DDA} 必须与 V_{IO} 相同, V_{REF+} 不能高于 V_{DDA} , V_{REF-} 等于 V_{SS}	2.4	3.6	V
	模拟部分工作电压(使用 ADC)				
$V_{BAT}^{(1)}$	备份单元工作电压	不能大于 V_{DD}	1.8	3.6	V
T_A	环境温度		-40	85	°C
T_J	结温度范围		-40	105	°C

注: 1. 电池到 V_{BAT} 连线要尽可能的短。

表 4-3 上电和掉电条件

符号	参数	条件	最小值	最大值	单位
t_{VDD}	V_{DD} 上升速率		0	∞	us/V
	V_{DD} 下降速率		30	∞	

4.3.2 内嵌复位和电源控制模块特性

表 4-4 复位及电压监测 (PDR 选择高阈值档位)

符号	参数	条件	最小值	典型值	最大值	单位
$V_{PVD}^{(1)}$	可编程电压检测器的电平选择	PLS[2:0] = 000(上升沿)		2.39		V
		PLS[2:0] = 000(下降沿)		2.31		V
		PLS[2:0] = 001(上升沿)		2.56		V
		PLS[2:0] = 001(下降沿)		2.48		V
		PLS[2:0] = 010(上升沿)		2.65		V
		PLS[2:0] = 010(下降沿)		2.57		V
		PLS[2:0] = 011(上升沿)		2.78		V
		PLS[2:0] = 011(下降沿)		2.69		V
		PLS[2:0] = 100(上升沿)		2.89		V
		PLS[2:0] = 100(下降沿)		2.81		V
		PLS[2:0] = 101(上升沿)		3.05		V
		PLS[2:0] = 101(下降沿)		2.96		V
		PLS[2:0] = 110(上升沿)		3.17		V
		PLS[2:0] = 110(下降沿)		3.08		V

		PLS[2:0] = 111(上升沿)		3.31		V
		PLS[2:0] = 111(下降沿)		3.21		V
V _{PVDhyst}	PVD 迟滞			0.08		V
V _{POR/PDR}	上电/掉电复位阈值	上升沿	1.9	2.2	2.4	V
		下降沿	1.9	2.2	2.4	V
V _{PDRhyst}	PDR 迟滞			20		mV
t _{RSTTEMPO}	上电复位		24	28	30	mS
	其他复位		8	10	30	

注：1. 常温测试值。

4.3.3 内置的参考电压

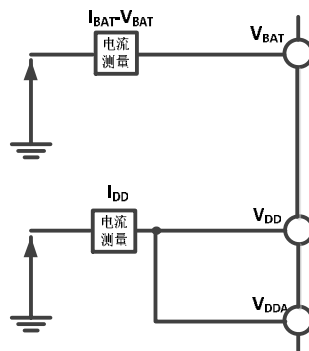
表 4-5 内置参考电压

符号	参数	条件	最小值	最大值	单位	
V _{REFINT}	内置参考电压	T _A = -40°C~85°C	1.17	1.2	1.23	V
T _{S_vrefint}	当读出内部参考电压时，ADC 的采样时间				17.1	us

4.3.4 供电电流特性

电流消耗是多种参数和因素的综合指标，这些参数和因素包括工作电压、环境温度、I/O 引脚的负载、产品的软件配置、工作频率、I/O 脚的翻转速率、程序在存储器中的位置以及执行的代码等。电流消耗测量方法如下图：

图 4-2 电流消耗测量



微控制器处于下列条件：

常温 V_{DD} = 3.3V 情况下，测试时：所有 IO 端口配置上拉输入，HSE 或 HSI 只开 1 个，HSE=32M，HSI=8M（已校准），F_{PLCK1}=F_{HCLK}/2，F_{PLCK2}=F_{HCLK}，当 F_{HCLK}>8MHz 时，PLL 打开。使能或关闭所有外设时钟的功耗。

表 4-6-1 运行模式下典型的电流消耗，数据处理代码从内部闪存中运行

符号	参数	条件	典型值		单位	
			使能所有外设	关闭所有外设 ⁽²⁾		
I _{DD} ⁽¹⁾	运行模式下的 供应电流	外部时钟	F _{HCLK} = 144MHz	21.37	16.77	mA
			F _{HCLK} = 72MHz	10.91	8.73	
			F _{HCLK} = 48MHz	7.58	6.16	
			F _{HCLK} = 36MHz	6.49	5.29	
			F _{HCLK} = 24MHz	4.59	3.61	

			$F_{HCLK} = 16\text{MHz}$	3.13	2.59	
			$F_{HCLK} = 8\text{MHz}$	2.0	1.71	
			$F_{HCLK} = 4\text{MHz}$	1.42	1.28	
			$F_{HCLK} = 500\text{KHz}$	1.0	0.95	
	运行于高速内部 RC 振荡器 (HSI), 使用 AHB 预分频以减低频率			$F_{HCLK} = 144\text{MHz}$	20.75	16.27
				$F_{HCLK} = 72\text{MHz}$	10.74	8.53
				$F_{HCLK} = 48\text{MHz}$	7.42	5.98
				$F_{HCLK} = 36\text{MHz}$	5.96	5.05
				$F_{HCLK} = 24\text{MHz}$	4.62	3.41
				$F_{HCLK} = 16\text{MHz}$	3.03	2.49
				$F_{HCLK} = 8\text{MHz}$	1.66	1.42
				$F_{HCLK} = 4\text{MHz}$	1.11	1.0
				$F_{HCLK} = 500\text{KHz}$	0.63	0.62

注：1. 以上为实测参数

2. 测试时，关闭所有外设时钟时，串口 1，GPIOA 时钟未关闭。

表 4-6-2 蓝牙 BLE 功耗

符号	参数	条件	最小值	典型值	最大值	单位	
$I_{DD(BLE)}^{(1)}$	接收	常温 $V_{DD} = 3.3\text{V}$		15.2		mA	
	发送		-18dBm		6.28		
			0dBm		12.8		
			+7dBm		35.1		

注：1. 以上为实测参数。

表 4-7 睡眠模式下典型的电流消耗，数据处理代码从内部闪存或 SRAM 中运行

符号	参数	条件	典型值		单位	
			使能所有外设	关闭所有外设 ⁽²⁾		
$I_{DD}^{(1)}$	睡眠模式下的供应电流 (此时外设供电和时钟保持)	外部时钟	$F_{HCLK} = 144\text{MHz}$	8.17	3.69	mA
			$F_{HCLK} = 72\text{MHz}$	4.75	2.16	
			$F_{HCLK} = 48\text{MHz}$	3.35	1.69	
			$F_{HCLK} = 36\text{MHz}$	3.29	1.89	
			$F_{HCLK} = 24\text{MHz}$	2.18	1.26	
			$F_{HCLK} = 16\text{MHz}$	1.63	1.11	
			$F_{HCLK} = 8\text{MHz}$	1.23	0.98	
			$F_{HCLK} = 4\text{MHz}$	1.06	0.94	
		$F_{HCLK} = 500\text{KHz}$	0.97	0.91		
		运行于高速内部 RC 振荡器 (HSI), 使用 AHB 预分频以减低频率	$F_{HCLK} = 144\text{MHz}$	7.65	3.44	
			$F_{HCLK} = 72\text{MHz}$	4.61	2.02	
			$F_{HCLK} = 48\text{MHz}$	3.22	1.55	
			$F_{HCLK} = 36\text{MHz}$	2.73	1.44	
			$F_{HCLK} = 24\text{MHz}$	1.9	1.1	
$F_{HCLK} = 16\text{MHz}$	1.48		0.95			
$F_{HCLK} = 8\text{MHz}$	0.93	0.69				

		$F_{HCLK} = 4\text{MHz}$	0.75	0.63	
		$F_{HCLK} = 500\text{KHz}$	0.58	0.56	

- 注：1. 以上为实测参数；
2. 测试时，串口1，GPIOA 时钟，电源模块时钟未关闭。

表 4-8 停止和待机模式下典型的电流消耗

符号	参数	条件	典型值	单位
I_{DD}	停止模式下的供应电流	调压器处于运行模式, 低速和高速内部 RC 振荡器及外部振荡器都处于关闭状态 (没有独立看门狗)	253.4	uA
		调压器处于低功耗模式, 低速和高速内部 RC 振荡器及外部振荡器都处于关闭状态 (没有独立看门狗, PVD 关闭), RAM 进入低功耗模式	23.8	
	待机模式下的供应电流	低速内部 RC 振荡器和独立看门狗处于开启状态, 所有 RAM 不带电	1.3	
		低速内部 RC 振荡器处于开启状态, 独立看门狗关闭状态, 所有 RAM 不带电	1.3	
		LSI/LSE/RTC/IWDG 关闭, 32K_RAM 带电并处于低功耗状态	2.18	
		LSI/LSE/RTC/IWDG 关闭, 2K_RAM 带电并处于低功耗状态	0.86	
	LSI/LSE/RTC/IWDG 关闭, 所有 RAM 不带电	0.7		
I_{DD_VBAT}	备份区域的供应电流 (移除 V_{DD} 和 V_{DDA} , 只使用 V_{BAT} 供电)	低速外部振荡器和 RTC 处于开启状态	1.23	

注：以上为实测参数。

4.3.5 外部时钟源特性

表 4-9 来自外部高速时钟

符号	参数	条件	最小值	典型值	最大值	单位
F_{HSE_ext}	外部时钟频率			32		MHz
$V_{HSEH}^{(1)}$	OSC_IN 输入引脚高电平电压		$0.8V_{IO}$		V_{IO}	V
$V_{HSEL}^{(1)}$	OSC_IN 输入引脚低电平电压		0		$0.2V_{IO}$	V
$C_{in(HSE)}$	OSC_IN 输入电容			5		pF
$DuCy_{(HSE)}$	占空比			50		%
I_L	OSC_IN 输入漏电流				± 1	uA

注：1. 不满足此条件可能会引起电平识别错误。

图 4-3 外部提供高频时钟源电路

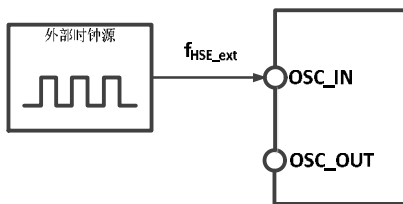


表 4-10 来自外部低速时钟

符号	参数	条件	最小值	典型值	最大值	单位
F_{LSE_ext}	用户外部时钟频率			32.768	1000	KHz
V_{LSEH}	OSC32_IN 输入引脚高电平电压		0.8V _{DD}		V _{DD}	V
V_{LSEL}	OSC32_IN 输入引脚低电平电压		0		0.2V _{DD}	V
$C_{in(LSE)}$	OSC32_IN 输入电容			5		pF
DuCy _(LSE)	占空比			50		%
I_L	OSC32_IN 输入漏电流				±1	uA

图 4-4 外部提供低频时钟源电路

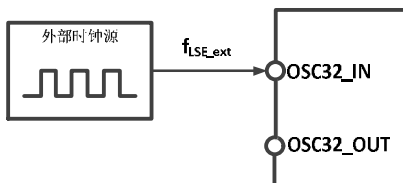


表 4-11 使用一个晶体/陶瓷谐振器产生的高速外部时钟

符号	参数	条件	最小值	典型值	最大值	单位
F_{OSC_IN}	谐振器频率			32 ⁽²⁾		MHz
R_F	反馈电阻			250		kΩ
C	建议的负载电容与对应晶体串行阻抗 R_s	$R_s=60\Omega$ ⁽¹⁾		30		pF
I_2	HSE 驱动电流	V _{DD} = 3.3V, 20p 负载		0.53		mA
g_m	振荡器的跨导	启动		17.5		mA/V
$t_{SU(HSE)}$	启动时间	V _{DD} 稳定, 8M 晶体		2.5		ms

注：1. 25M 晶体 ESR 建议不超过 60 欧，低于 25M 可适当放宽；
2. 无需外部负载电容。

电路参考设计及要求：

晶体的负载电容以晶体厂商建议为准，通常情况 $C_{L1}=C_{L2}$ 。

CH32V208x 芯片外接 32M 晶体，芯片内置了负载电容，外部电路可省。

图 4-5 外接 32M 晶体典型电路

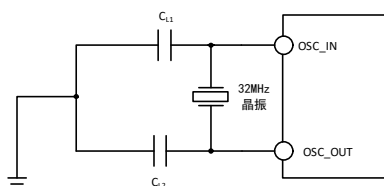


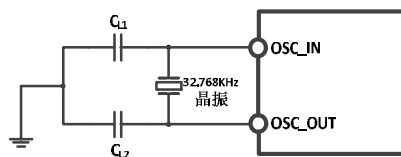
表 4-12 使用一个晶体/陶瓷谐振器产生的低速外部时钟 ($f_{LSE}=32.768\text{KHz}$)

符号	参数	条件	最小值	典型值	最大值	单位
R_F	反馈电阻			5		$M\Omega$
C	建议的负载电容与对应晶体串 行阻抗 R_s	$R_s < 70k\Omega$			15	pF
i_2	LSE 驱动电流	$V_{DD} = 3.3V$		0.35		μA
g_m	振荡器的跨导	启动		25.3		$\mu A/V$
$t_{SU(LSE)}$	启动时间	V_{DD} 是稳定的		800		mS

电路参考设计及要求:

晶体的负载电容以晶体厂商建议为准, 通常情况 $C_{L1}=C_{L2}$, 可选 $12pF$ 左右。

图 4-6 外接 32.768K 晶体典型电路



注: 负载电容 C_L 由下式计算: $C_L = C_{L1} \times C_{L2} / (C_{L1} + C_{L2}) + C_{stray}$, 其中 C_{stray} 是引脚的电容和 PCB 板或 PCB 相关的电容, 它的典型值是介于 $2pF$ 至 $7pF$ 之间。

4.3.6 内部时钟源特性

表 4-13 内部高速 (HSI) RC 振荡器特性

符号	参数	条件	最小值	典型值	最大值	单位
F_{HSI}	频率(校准后)			8		MHz
$DuCy_{HSI}$	占空比		45	50	55	%
ACC_{HSI}	HSI 振荡器的精度(校准后)	$TA = 0^{\circ}C \sim 70^{\circ}C$	-1.0		1.6	%
		$TA = -40^{\circ}C \sim 85^{\circ}C$	-2.2		2.2	%
$t_{SU(HSI)}$	HSI 振荡器启动稳定时间			10		μs
$I_{DD(HSI)}$	HSI 振荡器功耗		120	180	270	μA

表 4-14 内部低速 (LSI) RC 振荡器特性

符号	参数	条件	最小值	典型值	最大值	单位
F_{LSI}	频率		25	32	45	KHz
$DuCy_{LSI}$	占空比		45	50	55	%
ACC_{LSI}	LSI 振荡器的精度 (校准后)	恒温 $\pm 1^{\circ}C$ 内, 建议 $10s$ 校准一次		± 500		ppm
$t_{SU(LSI)}$	LSI 振荡器启动稳定时间			100		μs
$I_{DD(LSI)}$	LSI 振荡器功耗			0.6		μA

4.3.7 PLL 特性

表 4-15 PLL 特性

符号	参数	条件	最小值	典型值	最大值	单位
F_{PLL_IN}	PLL 输入时钟		4	8	25	MHz

	PLL 输入时钟占空比		40		60	%
F_{PLL_OUT}	PLL 倍频输出时钟		40		240 ⁽¹⁾	MHz
t_{LOCK}	PLL 锁定时间				200	us

注 1: 须选择合适倍频, 满足 PLL 输出频率范围。

4.3.8 从低功耗模式唤醒的时间

表 4-16 低功耗模式唤醒的时间⁽¹⁾

符号	参数	条件	典型值	单位
t_{wakeup}	从睡眠模式唤醒	使用 HSI RC 时钟唤醒	2.6	us
t_{wustop}	从停止模式唤醒 (调压器处于运行模式)	HSI RC 时钟唤醒	23.1	us
	从停止模式唤醒 (调压器为低功耗模式)	调压器从低功耗模式唤醒时间 + HSI RC 时钟唤醒	299	us
t_{wustby}	从待机模式唤醒	LDO 稳定时间 + HSI RC 时钟唤醒 + 代码加载时间 ⁽²⁾ (举例 128K)	5.0	ms

注: 1. 以上为实测参数。

2. 代码加载时间以当前芯片配置 0 等待运行区域容量和加载配置时钟大小计算可得。

4.3.9 存储器特性

表 4-17 闪存存储器特性

符号	参数	条件	最小值	典型值	最大值	单位
F_{prog}	操作频率 ⁽¹⁾	$T_A = -40^{\circ}\text{C} \sim 85^{\circ}\text{C}$			60	MHz
t_{prog_page}	页 (256 字节) 编程时间	$T_A = -40^{\circ}\text{C} \sim 85^{\circ}\text{C}$		2		ms
t_{erase_page}	页 (256 字节) 擦除时间	$T_A = -40^{\circ}\text{C} \sim 85^{\circ}\text{C}$		16		ms
t_{erase_sec}	扇区 (4K 字节) 擦除时间	$T_A = -40^{\circ}\text{C} \sim 85^{\circ}\text{C}$		16		ms
V_{prog}	编程电压		2.4		3.6	V

注: 1. flash 的操作频率包括读、编程、擦除, 时钟来自于 HCLK。

表 4-18 闪存存储器寿命和数据保存期限

符号	参数	条件	最小值	典型值	最大值	单位
N_{END}	擦写次数	$T_A = 25^{\circ}\text{C}$	10K	80K ⁽¹⁾		次
t_{RET}	数据保存期限		20			年

注: 实测操作擦写次数, 非担保。

4.3.10 I/O 端口特性

表 4-19 通用 I/O 静态特性

符号	参数	条件	最小值	典型值	最大值	单位
V_{IH}	标准 I/O 脚, 输入高电平电压		$0.41 * (V_{DD} - 1.8) + 1.3$		$V_{DD} + 0.3$	V
	FT I/O 引脚, 输入高电平电压		$0.42 * (V_{DD} - 1.8) + 1$		5.5	V
V_{IL}	标准 I/O 脚, 输入低电平电压		-0.3		$0.28 * (V_{DD} - 1.8) + 0.6$	V
	FT I/O 引脚, 输入低电平电压		-0.3		$0.32 * (V_{DD} - 1.8) + 0.6$	V

					1.8)+0.55	
V_{hys}	标准 I/O 脚施密特触发器电压迟滞		150			mV
	FT I/O 引脚施密特触发器电压迟滞		90			
I_{1kg}	输入漏电流	标准 I/O 端口			1	uA
		FT I/O 端口			3	
R_{PU}	弱上拉等效电阻		30	40	50	k Ω
R_{PD}	弱下拉等效电阻		30	40	50	k Ω
$C_{I/O}$	I/O 引脚电容			5		pF

输出驱动电流特性

GPIO(通用输入/输出端口)可以吸收或输出多达 $\pm 8mA$ 电流, 并且吸收或输出 $\pm 20mA$ 电流(不严格达到 V_{OL}/V_{OH})。在用户应用中, 所有 I/O 引脚驱动总电流不能超过 4.2 节给出的绝对最大额定值:

表 4-20 输出电压特性

符号	参数	条件	最小值	最大值	单位
V_{OL}	输出低电平, 8 个引脚吸收电流	TTL 端口, $I_{IO} = +8mA$ $2.7V < V_{DD} < 3.6V$		0.4	V
V_{OH}	输出高电平, 8 个引脚输出电流		$V_{DD}-0.4$		
V_{OL}	输出低电平, 8 个引脚吸收电流	CMOS 端口, $I_{IO} = +8mA$ $2.7V < V_{DD} < 3.6V$		0.4	V
V_{OH}	输出高电平, 8 个引脚输出电流		2.3		
V_{OL}	输出低电平, 8 个引脚吸收电流	$I_{IO} = +20mA$ $2.7V < V_{DD} < 3.6V$		1.3	V
V_{OH}	输出高电平, 8 个引脚输出电流		$V_{DD}-1.3$		
V_{OL}	输出低电平, 8 个引脚吸收电流	$I_{IO} = +6mA$ $2.4V < V_{DD} < 2.7V$		0.4	V
V_{OH}	输出高电平, 8 个引脚输出电流		$V_{DD}-1.3$		

注: 以上条件中如果多个 I/O 引脚同时驱动, 电流总和不能超过表 4.2 节给出的绝对最大额定值。另外多个 I/O 引脚同时驱动时, 电源/地线点上的电流很大, 会导致压降使内部 I/O 的电压达不到表中电源电压, 从而导致驱动电流小于标称值。

表 4-21 输入输出交流特性

MODEx[1:0] 配置	符号	参数	条件	最小值	最大值	单位
10 (2MHz)	$F_{max(10)out}$	最大频率	$CL=50pF, V_{DD}=2.7-3.6V$		2	MHz
	$t_{f(10)out}$	输出高至低电平的下降时间			125	ns
	$t_{r(10)out}$	输出低至高电平的上升时间			125	ns
01 (10MHz)	$F_{max(10)out}$	最大频率	$CL=50pF, V_{DD}=2.7-3.6V$		10	MHz
	$t_{f(10)out}$	输出高至低电平的下降时间			25	ns
	$t_{r(10)out}$	输出低至高电平的上升时间			25	ns
11 (50MHz)	$F_{max(10)out}$	最大频率	$CL=30pF, V_{DD}=2.7-3.6V$		50	MHz
			$CL=50pF, V_{DD}=2.7-3.6V$		30	MHz
	$t_{f(10)out}$	输出高至低电平的下降时间	$CL=30pF, V_{DD}=2.7-3.6V$		20	ns
			$CL=50pF, V_{DD}=2.7-3.6V$		5	ns
	$t_{r(10)out}$	输出低至高电平的上升时间	$CL=30pF, V_{DD}=2.7-3.6V$		8	ns
$CL=50pF, V_{DD}=2.7-3.6V$				12	ns	
	t_{EXTIPW}	EXTI 控制器检测到外部信号的脉冲宽度		10		ns

4.3.11 NRST 引脚特性

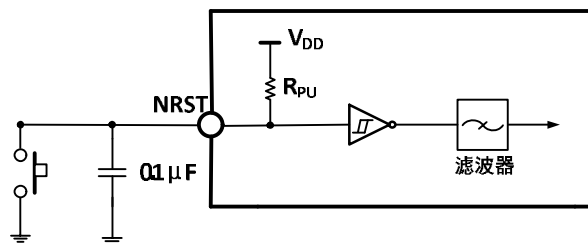
表 4-22 外部复位引脚特性

符号	参数	条件	最小值	典型值	最大值	单位
$V_{IL(NRST)}$	NRST 输入低电平电压		-0.3		$0.28*(V_{DD}-1.8)+0.6$	V
$V_{IH(NRST)}$	NRST 输入高电平电压		$0.41*(V_{DD}-1.8)+1.3$		$V_{DD}+0.3$	V
$V_{hys(NRST)}$	NRST 施密特触发器电压迟滞		150			mV
$R_{PU}^{(1)}$	弱上拉等效电阻		30	40	50	k Ω
$V_{F(NRST)}$	NRST 输入可被滤波脉宽				100	ns
$V_{NF(NRST)}$	NRST 输入无法滤波脉宽		300			ns

注：1. 上拉电阻是一个真正的电阻串联一个可开关的 PMOS 实现。这个 PMOS/NMOS 开关的电阻很小（约占 10%）。

电路参考设计及要求：

图 4-7 外部复位引脚典型电路



4.3.12 TIM 定时器特性

表 4-23 TIMx 特性

符号	参数	条件	最小值	最大值	单位
$t_{res(TIM)}$	定时器基准时钟		1		$t_{TIMxCLK}$
		$f_{TIMxCLK} = 72MHz$	13.9		ns
F_{EXT}	CH1 至 CH4 的定时器外部时钟频率		0	$f_{TIMxCLK}/2$	MHz
		$f_{TIMxCLK} = 72MHz$	0	36	MHz
R_{esTIM}	定时器分辨率			16	位
$t_{COUNTER}$	当选择了内部时钟时，16 位计数器时钟周期		1	65536	$t_{TIMxCLK}$
		$f_{TIMxCLK} = 72MHz$	0.0139	910	us
t_{MAX_COUNT}	最大可能的计数			65535	$t_{TIMxCLK}$
		$f_{TIMxCLK} = 72MHz$		59.6	s

4.3.13 I2C 接口特性

图 4-8 I2C 总线时序图

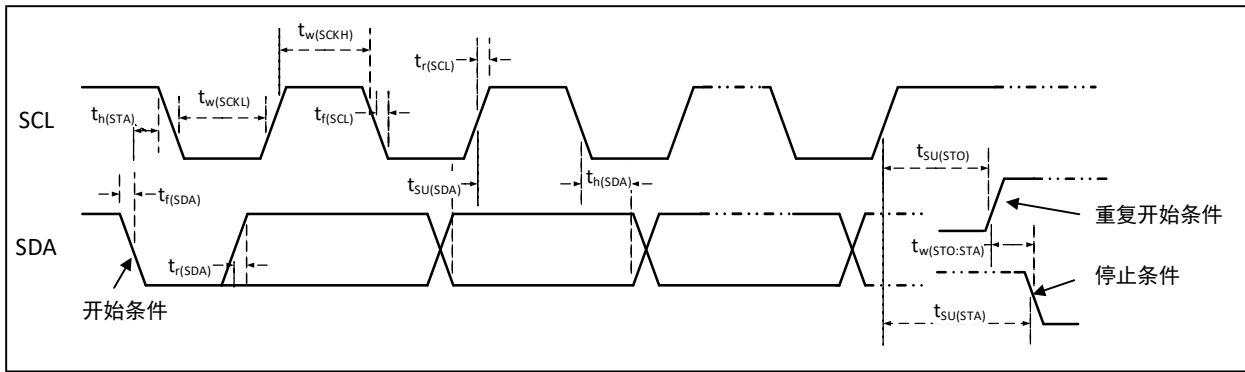


表 4-24 I2C 接口特性

符号	参数	标准 I2C		快速 I2C		单位
		最小值	最大值	最小值	最大值	
$t_w(SCKL)$	SCL 时钟低电平时间	4.7		1.2		us
$t_w(SCKH)$	SCL 时钟高电平时间	4.0		0.6		us
$t_{SU}(SDA)$	SDA 数据建立时间	250		100		ns
$t_h(SDA)$	SDA 数据保持时间	0		0	900	ns
$t_r(SDA)/t_r(SCL)$	SDA 和 SCL 上升时间		1000	20		ns
$t_f(SDA)/t_f(SCL)$	SDA 和 SCL 下降时间		300			ns
$t_h(STA)$	开始条件保持时间	4.0		0.6		us
$t_{SU}(STA)$	重复的开始条件建立时间	4.7		0.6		us
$t_{SU}(STO)$	停止条件建立时间	4.0		0.6		us
$t_w(STO:STA)$	停止条件至开始条件的的时间(总线空闲)	4.7		1.2		us
C_b	每条总线的容性负载		400		400	pF

4.3.14 SPI 接口特性

图 4-9 SPI 主模式时序图

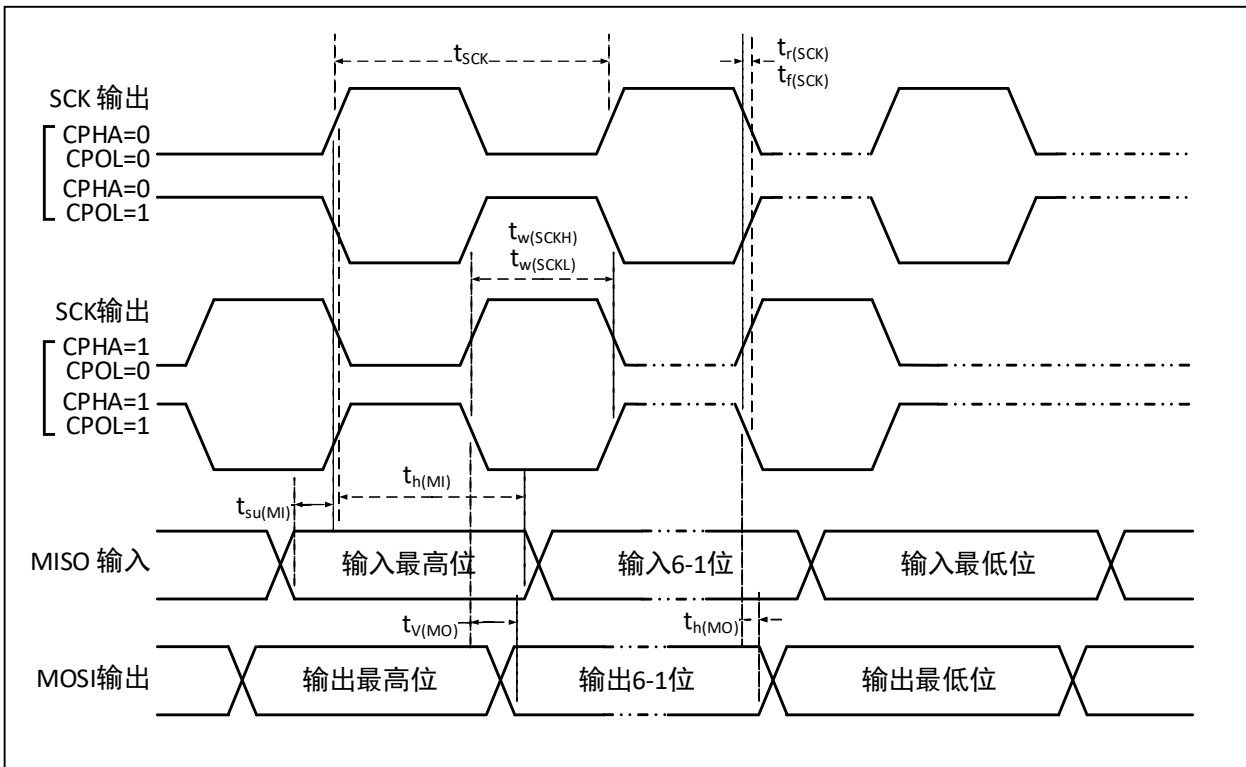


图 4-10 SPI 从模式时序图 (CPHA=0)

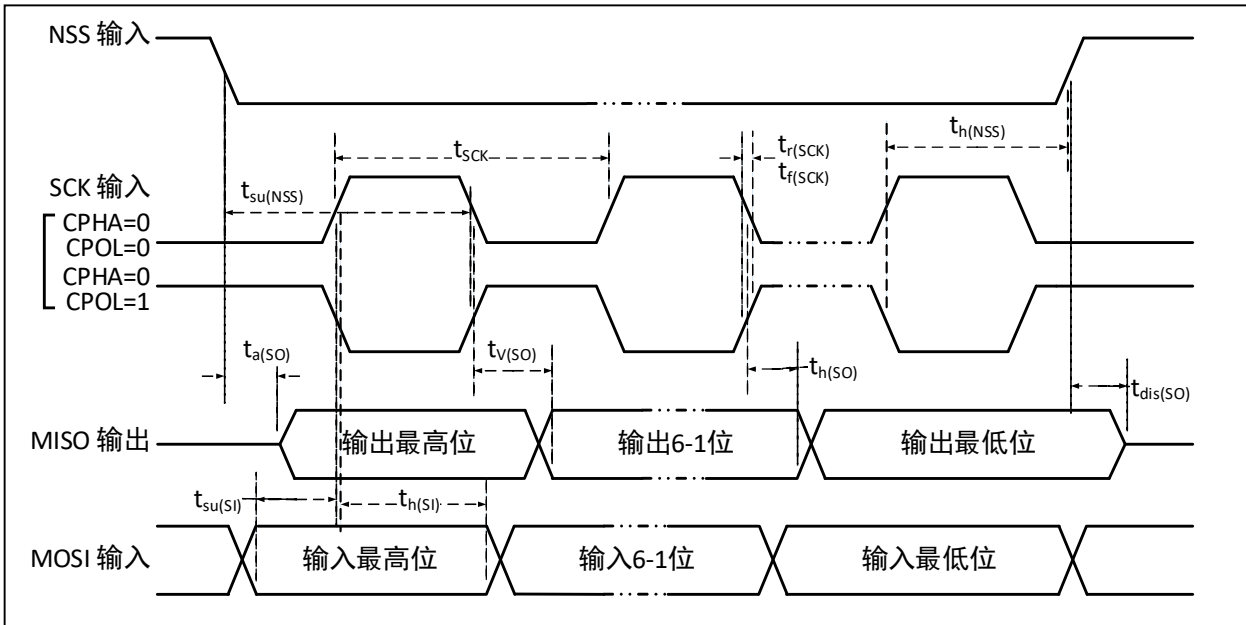


图 4-11 SPI 从模式时序图 (CPHA=1)

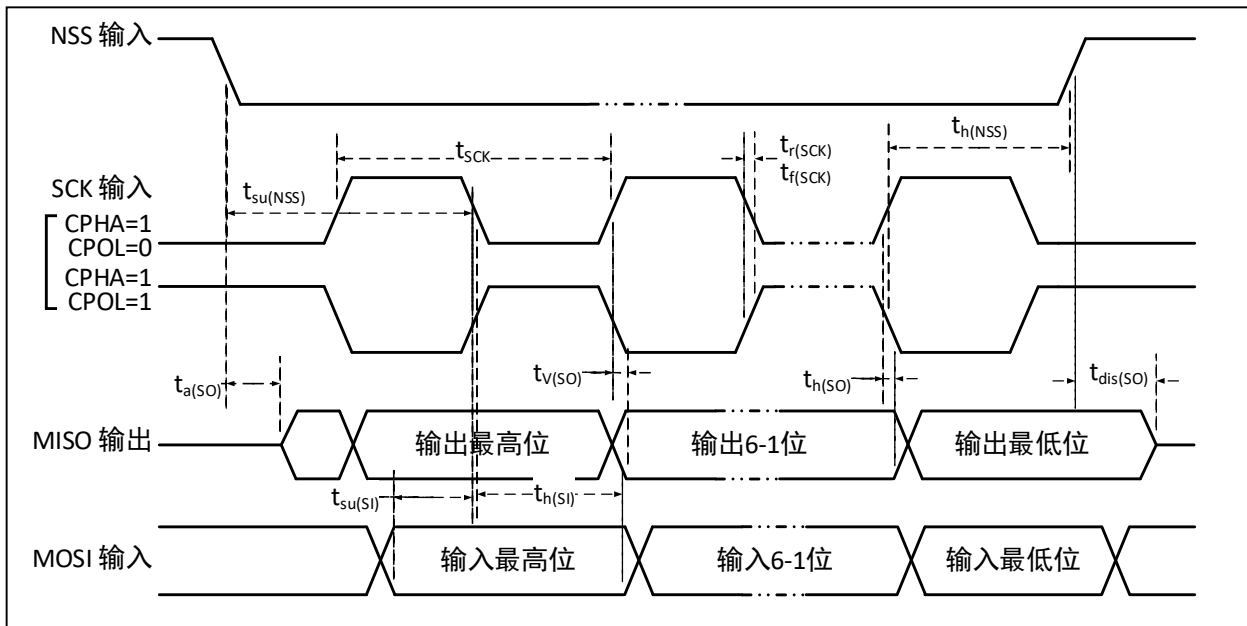


表 4-25 SPI 接口特性

符号	参数	条件	最小值	最大值	单位
f_{SCK}/t_{SCK}	SPI 时钟频率	主模式		36	MHz
		从模式		36	MHz
$t_{r(SCK)}/t_{f(SCK)}$	SPI 时钟上升和下降时间	负载电容: $C = 30pF$		20	ns
$t_{SU(NSS)}$	NSS 建立时间	从模式	$2t_{PCLK}$		ns
$t_{H(NSS)}$	NSS 保持时间	从模式	$2t_{PCLK}$		ns
$t_{w(SCKH)}/t_{w(SCKL)}$	SCK 高电平和低电平时间	主模式, $f_{PCLK} = 36MHz$, 预分频系数=4	40	60	ns
$t_{SU(MI)}$	数据输入建立时间	主模式	5		ns
$t_{SU(SI)}$		从模式	5		ns
$t_{H(MI)}$	数据输入保持时间	主模式	5		ns
$t_{H(SI)}$		从模式	4		ns
$t_{a(SO)}$	数据输出访问时间	从模式, $f_{PCLK} = 20MHz$	0	$1t_{PCLK}$	ns
$t_{dis(SO)}$	数据输出禁止时间	从模式	0	10	ns
$t_{V(SO)}$	数据输出有效时间	从模式 (使能边沿之后)		25	ns
$t_{V(MO)}$		主模式 (使能边沿之后)		5	ns
$t_{H(SO)}$	数据输出保持时间	从模式 (使能边沿之后)	15		ns
$t_{H(MO)}$		主模式 (使能边沿之后)	0		ns

4.3.15 USB 接口特性

表 4-26 USB 模块特性

符号	参数	条件	最小值	最大值	单位
V_{DD}	USB 操作电压		3.0	3.6	V
V_{SE}	单端接收器阈值	$V_{DD} = 3.3V$	1.2	1.9	V
V_{OL}	静态输出低电平			0.3	V
V_{OH}	静态输出高电平		2.8	3.6	V

V _{HSSQ}	高速压制信息检测阈值		100	150	mV
V _{HSDSC}	高速断开连接检测阈值		500	625	mV
V _{HSOI}	高速空闲电平		-10	10	mV
V _{HSOH}	高速数据高电平		360	440	mV
V _{HSOL}	高速数据低电平		-10	10	mV

4.3.16 12 位 ADC 特性

表 4-27 ADC 特性

符号	参数	条件	最小值	典型值	最大值	单位
V _{DDA}	供电电压		2.4		3.6	V
V _{REF+}	正参考电压	V _{REF+} 不能高于 V _{DDA}	2.4		V _{DDA}	V
I _{VREF}	参考电流			160	220	uA
I _{DDA}	供电电流			480	530	uA
f _{ADC}	ADC 时钟频率				14	MHz
f _s	采样速率		0.05		1	MHz
f _{TRIG}	外部触发频率				16	1/f _{ADC}
V _{AIN}	转换电压范围		0		V _{REF+}	V
R _{AIN}	外部输入阻抗				50	kΩ
R _{ADC}	采样开关电阻			0.6	1	kΩ
C _{ADC}	内部采样和保持电容			8		pF
t _{CAL}	校准时间			40		1/f _{ADC}
t _{lat}	注入触发转换时延				2	1/f _{ADC}
t _{latr}	常规触发转换时延				2	1/f _{ADC}
t _s	采样时间		1.5		239.5	1/f _{ADC}
t _{STAB}	上电时间				1	us
t _{CONV}	总的转换时间（包括采样时间）		14		252	1/f _{ADC}

注：以上均为设计参数保证。

公式：最大 R_{AIN}

$$R_{AIN} < \frac{T_s}{f_{ADC} \times C_{ADC} \times \ln 2^{N+2}} - R_{ADC}$$

上述公式用于决定最大的外部阻抗，使得误差可以小于 1/4 LSB。其中 N=12(表示 12 位分辨率)。

表 4-28 f_{ADC} = 14MHz 时的最大 R_{AIN}

T _s (周期)	t _s (us)	最大 R _{AIN} (kΩ)
1.5	0.11	0.4
7.5	0.54	5.9
13.5	0.96	11.4
28.5	2.04	25.2
41.5	2.96	37.2
55.5	3.96	50
71.5	5.11	无效
239.5	17.1	无效

表 4-29 ADC 误差

符号	参数	条件	最小值	典型值	最大值	单位
E0	偏移误差	$f_{PCLK2} = 56 \text{ MHz}, f_{ADC} = 14 \text{ MHz}, R_{AIN} < 10 \text{ k}\Omega, V_{DDA} = 3.3\text{V}$		± 2		LSB
ED	微分非线性误差			± 0.5	± 3	
EL	积分非线性误差			± 1	± 4	

C_p 表示 PCB 与焊盘上的寄生电容（大约 5pF），可能与焊盘和 PCB 布局质量有关。较大的 C_p 数值将降低转换精度，解决办法是降低 f_{ADC} 值。

图 4-12 ADC 典型连接图

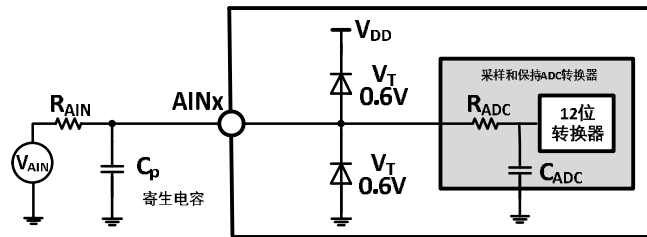
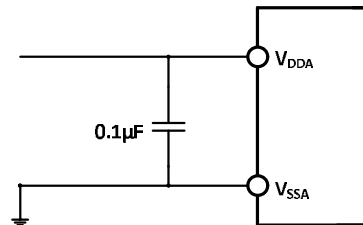


图 4-13 模拟电源及退耦电路参考



4.3.17 温度传感器特性

表 4-30 温度传感器特性

符号	参数	条件	最小值	典型值	最大值	单位
R_{TS}	温度传感器测量范围		-40		85	$^{\circ}C$
A_{TSC}	温度传感器的测量误差			± 12		$^{\circ}C$
Avg_Slope	平均斜率（负温度系数）		3.8	4.3	4.8	$mV/^{\circ}C$
V_{25}	在 $25^{\circ}C$ 时的电压		1.34	1.40	1.46	V
T_{S_temp}	当读取温度时，ADC 采样时间	$f_{ADC} = 14MHz$			17.1	μs

4.3.18 OPA 特性

表 4-31 OPA 特性

符号	参数	条件	最小值	典型值	最大值	单位
V_{DDA}	供电电压		2.4	3.3	3.6	V
C_{MIR}	共模输入电压		0		$V_{DDA}-0.9$	V
$V_{IOFFSET}$	输入失调电压			2.5	8	mV
I_{LOAD}	驱动电流				600	μA
$I_{DDOPAMP}$	消耗电流	无负载，静态模式		195		μA
$C_{MRR}^{(1)}$	共模抑制比	@1KHz		96		dB
$P_{SRR}^{(1)}$	电源抑制比	@1KHz		86		dB
$A_V^{(1)}$	开环增益	$C_{LOAD}=5pF$		136		dB

$G_{BW}^{(1)}$	单位增益带宽	$C_{LOAD}=5pF$		19		MHz
$P_M^{(1)}$	相位裕度	$C_{LOAD}=5pF$		93		
$S_R^{(1)}$	压摆率	$C_{LOAD}=5pF$		8		V/us
$t_{WAKU}^{(1)}_P$	关闭到唤醒建立时间, 0.1%	输入 $V_{DDA}/2$, $C_{LOAD}=5pF$, $R_{LOAD}=4k\Omega$			368	ns
R_{LOAD}	电阻性负载		4			k Ω
C_{LOAD}	电容性负载				50	pF
$V_{OHSAT}^{(2)}$	高饱和输出电压	$R_{LOAD}=4k\Omega$, 输入 V_{DDA}	$V_{DDA}-45$			mV
		$R_{LOAD}=20k\Omega$, 输入 V_{DDA}	$V_{DDA}-10$			
$V_{OLSAT}^{(2)}$	低饱和输出电压	$R_{LOAD}=4k\Omega$, 输入 0			0.5	mV
		$R_{LOAD}=20k\Omega$, 输入 0			0.5	
$EN^{(1)}$	等效输入电压噪声	$R_{LOAD}=4k\Omega$, @1KHz		83		$\frac{nv}{\sqrt{Hz}}$
		$R_{LOAD}=4k\Omega$, @10KHz		42		

注：1. 来源仿真非实测；

2. 负载电流会限制饱和输出电压。

第 5 章 封装及订货信息

芯片封装

订货型号	封装形式	塑体宽度	引脚间距	封装说明	出货料盘
CH32V208GBU6	QFN28X4	4*4mm	0.4mm	四边无引线 28 脚	托盘
CH32V208CBU6	QFN48X5	5*5mm	0.35mm	四边无引线 48 脚	托盘
CH32V208RBT6	LQFP64M	10*10mm	0.5mm	LQFP64M (10*10) 贴片	托盘
CH32V208WBU6	QFN68X8	8*8mm	0.4mm	四边无引线 68 脚	托盘

说明：1. QFP/QFN 一般默认为托盘。

2. 托盘尺寸：托盘大小一般为统一尺寸，322.6*135.9*7.62，不同封装类型限位孔尺寸有区别，塑管不同封装厂有区别，具体与厂家确认。

说明：尺寸标注的单位是 mm（毫米），引脚中心间距总是标称值，没有误差，除此之外的尺寸误差不大于±0.2mm 或者±10%两者中的较大值。

图 5-1 QFN28X4 封装

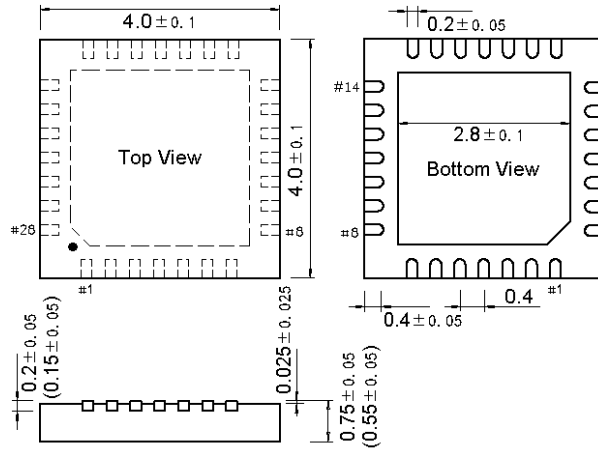


图 5-2 QFN48X5 封装

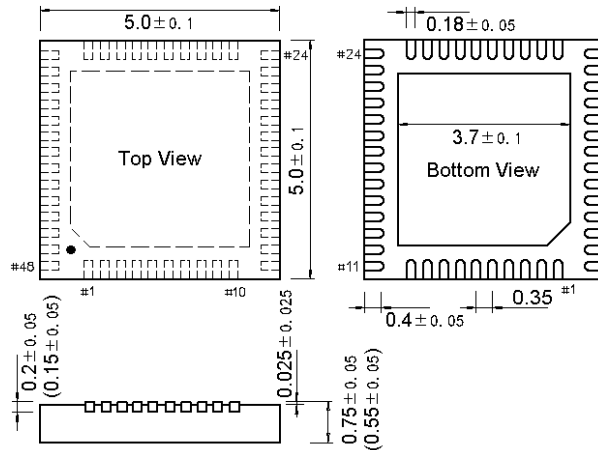


图 5-3 QFN68X8 封装

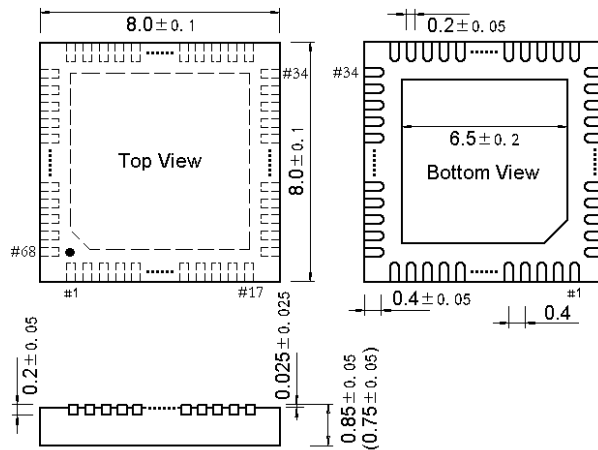
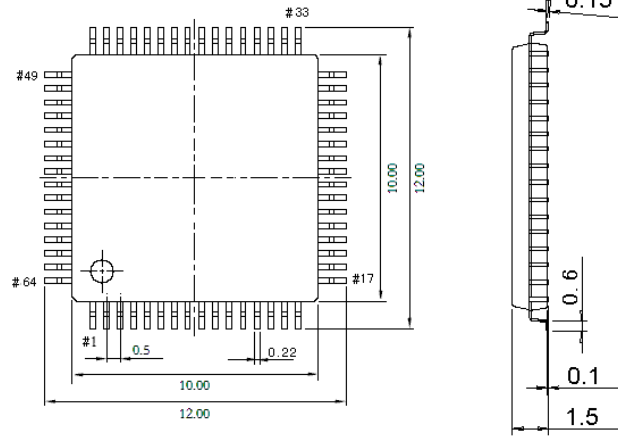


图 5-4 LQFP64M 封装



系列产品命名规则

举例： CH32 V 3 03 R 8 T 6

产品系列

- F = 基于 ARM 内核，通用 MCU
- V = 基于青稞 RISC-V 内核，通用 MCU
- L = 基于青稞 RISC-V 内核，低功耗 MCU
- X = 基于青稞 RISC-V 内核，专用架构或特殊 IO

产品类型

- 0 = 青稞 V2/V4 内核，主频@48M
- 1 = M3/青稞 V3/V4 内核，主频@72M
- 2 = M3/青稞 V4 非浮点内核，主频@144M
- 3 = 青稞 V4F 浮点内核，主频@144M

产品子系列

- 03 = 通用型
- 05 = 连接型（USB 高速、SDIO、双 CAN）
- 07 = 互联型（USB 高速、双 CAN、以太网、SDIO、FSMC）
- 08 = 无线型（蓝牙 BLE5.X、CAN、USB、以太网）
- 35 = 连接型（USB、USB PD）

引脚数目

- J = 8 脚 A = 16 脚 F = 20 脚
- G = 28 脚 K = 32 脚 T = 36 脚
- C = 48 脚 R = 64 脚 W = 68 脚
- V = 100 脚 Z = 144 脚

闪存存储容量

- 4 = 16K 闪存存储器
- 6 = 32K 闪存存储器
- 7 = 48K 闪存存储器
- 8 = 64K 闪存存储器
- B = 128K 闪存存储器
- C = 256K 闪存存储器

封装

- T = LQFP U = QFN R = QSOP P = TSSOP M = SOP

温度范围

- 6 = -40°C~85°C（工业级）
- 7 = -40°C~105°C（汽车 2 级）
- 3 = -40°C~125°C（汽车 1 级）
- D = -40°C~150°C（汽车 0 级）

X-ON Electronics

Largest Supplier of Electrical and Electronic Components

Click to view similar products for [32-bit Microcontrollers - MCU category](#):

Click to view products by [Qin Heng manufacturer](#):

Other Similar products are found below :

[MCF51AC256AVFUE](#) [MCF51AC256BCFUE](#) [MCF51AC256BVFUE](#) [MB91F464AAPMC-GSE2](#) [R5S726B0D216FP#V0](#) [MB91F248PFV-GE1](#) [MB91243PFV-GS-136E1](#) [SAK-TC1782F-320F180HR BA](#) [TC364DP64F300WAAKXUMA1](#) [R5F566NNDDFP#30](#)
[R5F566NNDDFC#30](#) [R5F566NNDDBD#20](#) [MC96F8216ADBN](#) [A96G181HDN](#) [A96G140KNN](#) [A96G174FDN](#) [A31G213CL2N](#)
[A96G148KNN](#) [A96G174AEN](#) [AC33M3064TLBN-01](#) [V3s](#) [T3](#) [A40i-H](#) [V526](#) [A83T](#) [R11](#) [V851s](#) [A133](#) [V833](#) [F1C100S](#) [T3L](#) [T507](#) [A33](#)
[A63](#) [T113-i](#) [H616](#) [V853](#) [V533](#) [R16-J](#) [V536-H](#) [A64-H](#) [V831](#) [V3LP](#) [T113-S3](#) [F1C200S](#) [F133-A](#) [R128-S2](#) [D1-H](#) [ADUCM360BCPZ128-TR](#)
[APT32S003F8PT](#)