

U 盘控制芯片 CH331

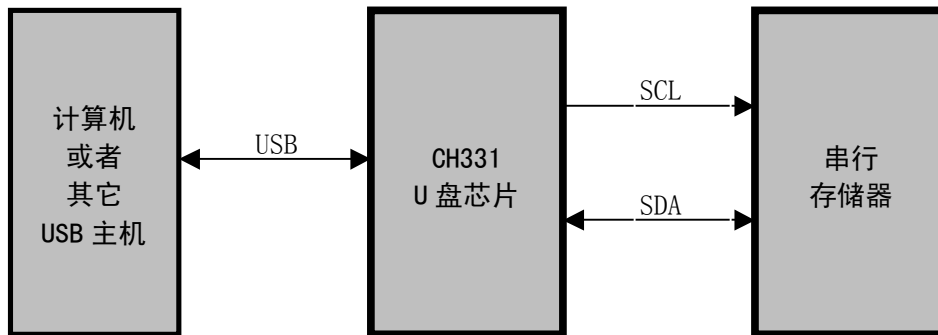
中文手册

版本：1B

<http://wch.cn>

1、概述

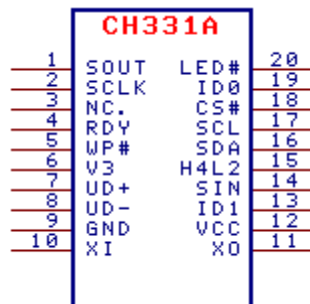
CH331 是一个小容量 U 盘的控制芯片，只要外加一个串行存储器芯片，就可以实现 2KB 到 4MB 的小容量 U 盘。



2、特点

- 全速 USB 设备接口，兼容 USB V2.0，外围元器件只需要晶体和电容。
- 只需外加 24CXX 两线串口 EEPROM 存储器或者 FRAM 铁电存储器，就可实现 U 盘。
- 支持在外部存储器中自行定义 U 盘厂商名称、容量、序列号等信息。
- 符合相关 USB 规范，支持 U 盘引导。
- 支持 WINDOWS 98/ME/2000/XP/Vista 操作系统，除 WINDOWS 98 之外均无需任何驱动程序。
- 支持 WINDOWS 正常格式化，并提供专用格式化工具优化磁盘空间利用率。
- 支持文件模式，可将整个存储器仿真为 U 盘中的一个文件，用于 IC 卡读卡器。
- 采用小型的 SSOP-20 无铅封装，兼容 RoHS。

3、封装



封装形式	塑体宽度		引脚间距		封装说明	订货型号
SSOP-20	5.30mm	209mil	0.65mm	25mil	超小型 20 脚贴片	CH331A

4、引脚

引脚号	引脚名称	类型	引脚说明
12	VCC	电源	正电源输入端，需要外接 0.1uF 电源退耦电容
9	GND	电源	公共接地端，直接连到 USB 总线的地线
6	V3	电源	在 3.3V 电源电压时连接 VCC 输入外部电源，在 5V 电源电压时外接容量为 0.01uF 退耦电容
10	X1	输入	晶体振荡的输入端，需要外接晶体及振荡电容
11	X0	输出	晶体振荡的反相输出端，需要外接晶体及振荡电容
7	UD+	USB 信号	直接连到 USB 总线的 D+ 数据线
8	UD-	USB 信号	直接连到 USB 总线的 D- 数据线
20	LED#	输出	驱动 LED 作为状态指示输出，低电平有效
15	H4L2	输入	必须接低电平
4	RDY	输入	存储器就绪状态输入，高电平有效，内置上拉电阻
5	WP#	输入	数据写保护状态输入，低电平有效，内置上拉电阻
18	CS#	输出	存储器写操作状态输出，低电平有效
17	SCL	开漏输出	两线串口的时钟输出，内置上拉电阻
16	SDA	开漏输出及输入	两线串口的数据输出及输入，内置上拉电阻
14	SIN	输入	存储器仿真模式设定输入，内置上拉电阻，低电平为文件模式，高电平为磁盘模式
13	ID1	输入	存储器型号选择输入，内置上拉电阻，低电平为 24C16，高电平则 ID0 有效
19	ID0	输入	存储器型号选择输入，内置上拉电阻，低电平为 24C256，高电平为 24C64
2	SCLK	输入	备用 I/O 引脚，可以由 WINDOWS 应用程序控制
1	SOUT	输出	备用 I/O 引脚，可以由 WINDOWS 应用程序控制
3	NC.	输出	备用，禁止连接

5、功能说明

5.1. 硬件

CH331 芯片内置了 USB 上拉电阻，UD+和 UD-引脚应该直接连接到 USB 总线上。

CH331 芯片内置了电源上电复位电路。

CH331 芯片正常工作时需要外部向 X1 引脚提供 12MHz 的时钟信号。一般情况下，时钟信号由 CH331 内置的反相器通过晶体稳频振荡产生。外围电路只需要在 X1 和 X0 引脚之间连接一个 12MHz 的晶体，并且分别为 X1 和 X0 引脚对地连接振荡电容。

CH331 芯片使用 5V 电源电压时，V3 引脚应该外接容量为 0.01uF 左右的电源退耦电容。

LED#引脚可以驱动串了限流电阻的发光管 LED。LED 不亮说明尚未配置、尚未工作，LED 微亮说明 USB 配置完成、但当前没有进行 USB 传输，LED 常亮说明正在进行 USB 传输。

RDY 引脚用于动态检测外部存储器是否就绪。当用于 IC 卡的读卡器（数据采集器）时，如果存储器尚未准备好，那么应该将 RDY 置为低电平，当存储器就绪后，应该将 RDY 恢复为高电平。

WP#引脚用于设定 U 盘数据写保护，该引脚只在通电后检测一次。当需要写保护时，可以在 U 盘通电前将 WP#引脚置为低电平，从而可以防止 U 盘数据被删改。

CS#引脚是存储器写操作状态输出引脚，默认为高电平，在 CH331 擦写外部存储器期间，该引脚输出低电平。

SCL 引脚和 SDA 引脚用于两线串口，可以直接连接兼容 I2C 接口的 24CXX 系列 EEPROM 或 FRAM 串行非易失存储器。

SIN 引脚用于选择存储器仿真模式，该引脚只在通电后检测一次。SIN 高电平时为磁盘模式（即普通 U 盘模式），就是将整个外部存储器作为磁盘空间，文件系统在外存储器中实现，支持 U 盘格

式化。SIN 低电平时为文件模式，就是文件系统由 CH331 内部实现，而将整个外部存储器作为 U 盘中的一个文件，计算机读写这个文件，就是读写整个外部存储器，该功能可以用于 IC 卡的读卡器。

ID1 引脚和 ID0 引脚用于选择存储器的型号，分为 3 组，每组各有一个默认型号。当 ID1 为低电平时选择第一组，型号为 24C16，容量为 2KB，配置信息中指定容量后可支持 24C02、24C04、24C08。当 ID1 为高电平、ID0 为高电平时选择第二组，型号为 24C64，容量为 8KB，配置信息中指定容量后可支持 24C32。当 ID1 为高电平、ID0 为低电平时选择第三组，型号为 24C256，容量为 32KB，配置信息中指定容量后可支持 24C128、24C512、24C1024、24C2048、24C4096。

由于 CH331 符合相关 USB 规范，所以对于较新的计算机操作系统，如 Windows ME/2000/XP/Vista 等，均能被自动识别，不需要安装任何驱动程序。

5.2. 配置

CH331 支持在外部存储器中自定义各种常用配置信息，配置数据定义在外部存储器的首扇区，线性地址为 0000H 到 01FFH 的存储器位置。

本节中的数据带有 H 后缀的表示方式均为十六进制，引号中的字符为 ASCII 字符串。

地址	说明	默认数据
00H-07H	配置数据有效标志	'\$CH33x', A5H, 21H
08H-0FH	保留	00H
10H	配置数据有效标志	53H
11H	配置数据有效标志	3BH
	系统配置信息	
12H	位 0: 必须为 0 位 1: 地址 40H-7FH 的产品信息, 0-无效, 1-有效 位 2: 支持 USB 设备自动挂起, 0-禁止, 1-允许 位 3: 模拟设备类型, 0-磁盘, 1-光盘 位 4: 媒体移除特性, 0-不可移除, 1-可移除 位 5: 存储器首扇区用途, 0-U 盘数据, 1-配置数据 位 6: 存储器首扇区写保护, 0-可读可写, 1-只读 位 7: 整个 U 盘数据写保护, 0-可读可写, 1-只读	10H (默认的 10H 为内部值, 相当于外部配置的 70H)
	硬件配置信息	
13H	位 0: 媒体检测, 0-通过 RDY 引脚自动, 1-不检测 位 1: 必须为 0 位 2: 必须为 0 位 3: 存储器型号选择, 0-第一组, 1-根据位 4 判断 位 4: 存储器型号选择, 0-第二组, 1-第三组 位 5: 必须为 0 位 6: 必须为 0 位 7: 存储器仿真模式, 0-磁盘模式, 1-文件模式	00H
14H-15H	厂商 ID	4348H
16H-17H	产品 ID	5533H
18H-19H	版本 ID	0100H
1AH	传输协议接口的子类别	06H
1BH	保留	00H
1CH-1DH	U 盘容量, 最大扇区号 (总扇区数减去 1)	0003H
1EH-1FH	保留	0000H
20H-2BH	产品序列号字符串, 共 12 个十六进制 ASCII 字符	'025A84730668'
2CH-3FH	保留	00H
以下数据仅在系统配置信息的位 1 为 1 时起作用, 参考 SCSI 规范中的 INQUIRY 命令		
40H	U 盘设备类型, 00H 为磁盘, 05H 为光盘	00H

41H	U 盘媒体特性, 00H 为不可移除, 80H 为可移除	80H
42H-47H	附加数据	02H, 02H, 1FH, 00H, 00H, 00H
48H-4FH	U 盘厂商名称字符串	' wch.cn '
50H-5FH	U 盘产品名称字符串	' USB Mini-Disk '
60H-63H	U 盘产品版本字符串	' 1.0 '
64H-65H	地址 40H-7FH 的产品信息数据有效标志	A5H, 5AH
66H-7FH	保留	00H
80H-1FFH	保留	00H

6、参数

6.1. 绝对最大值（临界或者超过绝对最大值将可能导致芯片工作不正常甚至损坏）

名称	参数说明	最小值	最大值	单位
TA	工作时的环境温度	-30	80	°C
TS	储存时的环境温度	-55	125	°C
VCC	电源电压（VCC 接电源，GND 接地）	-0.5	6.5	V
VIO	输入或者输出引脚上的电压	-0.5	VCC+0.5	V

6.2. 电气参数（测试条件：TA=25°C，VCC=5V，不包括连接 USB 总线的引脚）

名称	参数说明	最小值	典型值	最大值	单位
VCC	电源电压（V3 引脚不连 VCC 引脚）	4.5	5	5.3	V
ICC	工作时总电源电流		13	30	mA
ISLP	USB 挂起时的总电源电流		0.3		mA
VIL	低电平输入电压	-0.5		0.7	V
VIH	高电平输入电压	2.0		VCC+0.5	V
VOL	低电平输出电压（4mA 吸入电流）			0.5	V
VOH	高电平输出电压（4mA 输出电流） （芯片复位期间仅 100uA 输出电流）	VCC-0.5			V
IUP	内置上拉电阻的输入端的输入电流	40	80	160	uA
VR	电源上电复位的电压门限		2.7		V

6.3. 时序参数（测试条件：TA=25°C，VCC=5V）

名称	参数说明	最小值	典型值	最大值	单位
FCLK	XI 引脚的输入时钟信号的频率	11.98	12.00	12.02	MHz
TPR	电源上电的复位时间		20	50	mS

7、应用

7.1. 小容量 U 盘（下图）

下图是由 CH331 实现的小容量 U 盘。

CH331 的 WP# 引脚和 SIN 引脚可以根据需要设定，ID1 引脚和 ID0 引脚根据存储器容量设定。图中存储器 U2 的型号是 24C256，所以应该将 ID0 引脚接低电平。该 U 盘总容量为 32KB，由 WINDOWS 格式化后可用空间只有 12KB，用专用格式化工具 FORMATUD.EXE 格式化后的可用空间最大为 30.5KB。

P1 是 USB 端口，USB 总线包括一对 5V 电源线和一对数据信号线，通常，+5V 电源线是红色，接

X-ON Electronics

Largest Supplier of Electrical and Electronic Components

Click to view similar products for [USB Interface IC](#) category:

Click to view products by [Qin Heng](#) manufacturer:

Other Similar products are found below :

[CY7C65210-24LTXI](#) [CY7C69356-48LTXC](#) [CYUSB2304-68LTXI](#) [CYPD2119-24LQXI](#) [USB2227-NU-11](#) [USB3319C-GJ-TR](#) [USB3370B-EZK-TR](#) [PTN5150AHXMP](#) [CY7C65215A-32LTXI](#) [CYPD2120-24LQXI](#) [CYWB0164BB-BZXI](#) [CYWB0224ABS-BZXI](#) [CY7C65211A-24LTXI](#) [USB3803CI-1-GL-TR](#) [USB2422T-I/MJ](#) [USB1T1103MHX](#) [UPD720114GA-YEU-AT](#) [CYPD2122-20FNXIT](#) [CYPD2122-24LQXIT](#) [LIF-UC120-SWG36ITR50](#) [UPD360-B/6HX](#) [UPD360-A/6HX](#) [CP2102NP1174GM](#) [CY7C65642-28LTXCT](#) [CG8454AM](#) [CYUSB2025-BZXI](#) [FUSB303BTMX](#) [PTN3816EWY](#) [UPD720211K8-711-BAL-A](#) [PTN38003AEWY](#) [PTN38007EWY](#) [CYPM1111-40LQXI](#) [CY7C65216D-32LTXI](#) [USB3317C-GJ-TR](#) [iW657P-65-56BB](#) [CY7C68034-56LTXC](#) [TUSB213IRGYT](#) [TUSB213RGYT](#) [TUSB214RWBT](#) [USB2517I-JZX-TR](#) [USB3343-CP](#) [USB3503T-I/ML](#) [CHY100D-TL](#) [STUSB1602AQTR](#) [TUSB214IRWBT](#) [TUSB8043RGCT](#) [USB3319C-CP-TR](#) [USB2532I-1080AEN](#) [CY7C63310-SXC](#) [CY7C64215-28PVXI](#)