

# USB 转串口芯片 CH9101

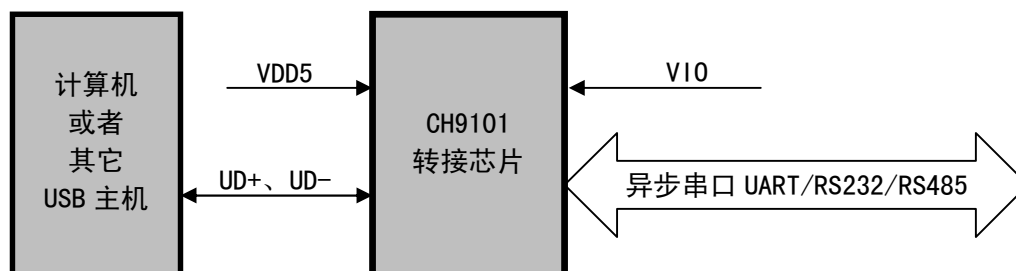
手册

版本: 1D

<http://wch.cn>

## 1、概述

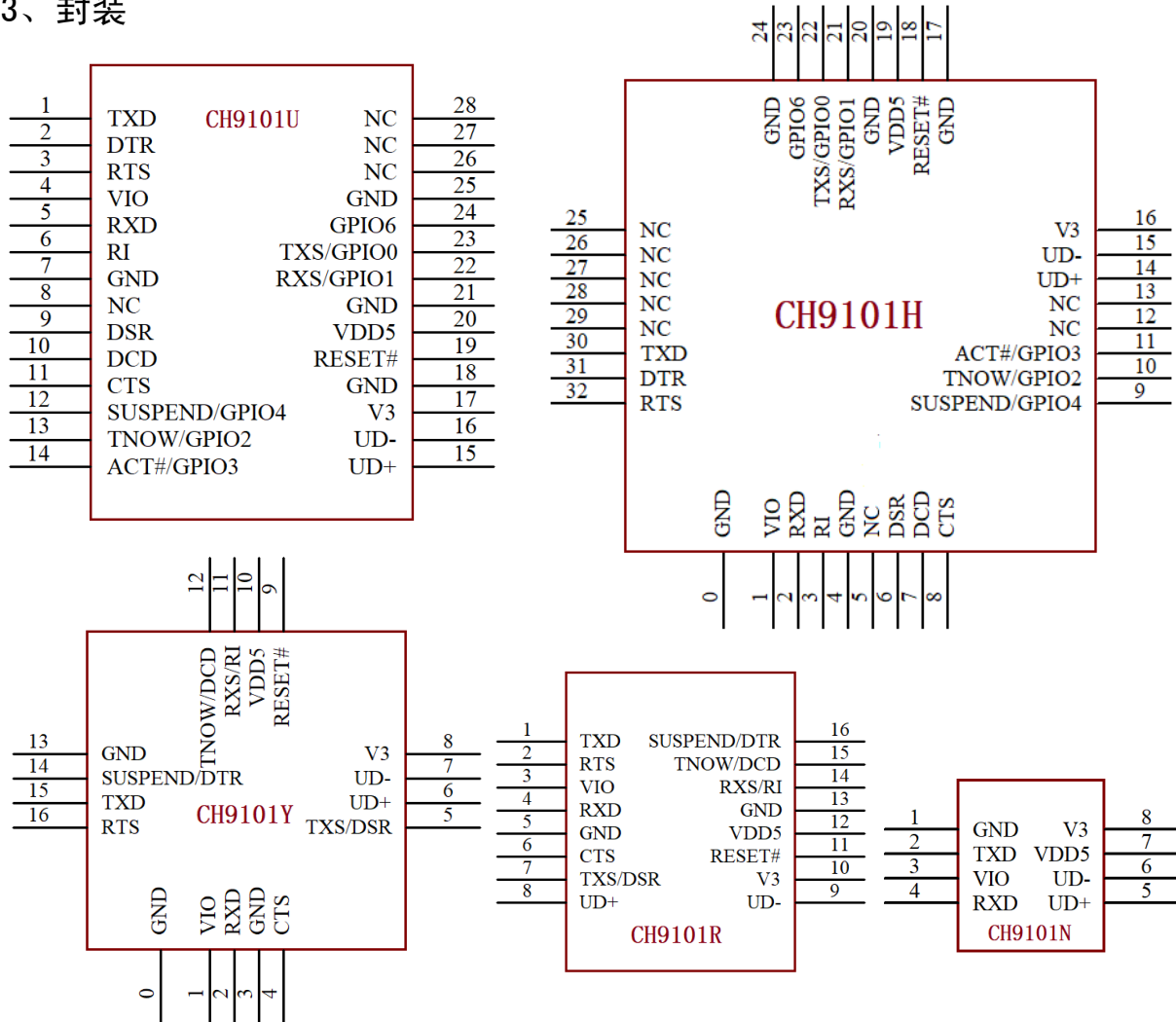
CH9101 是一个 USB 总线的转接芯片，实现 USB 转异步串口。提供了常用的 MODEM 联络信号，用于为计算机扩展异步串口，或者将普通的串口设备或者 MCU 直接升级到 USB 总线。



## 2、特点

- 全速 USB 设备接口，兼容 USB V2.0。
- 内置固件，仿真标准串口，用于升级原串口外围设备，或者通过 USB 增加额外串口。
- 计算机端 Windows 操作系统下的串口应用程序完全兼容，无需修改。
- 支持免安装的操作系统内置 CDC 类驱动程序或者多功能高速率的 VCP 厂商驱动程序。
- 硬件全双工串口，内置独立的收发缓冲区，支持通讯波特率 50bps~3Mbps。
- 串口支持 5、6、7 或者 8 个数据位，支持奇校验、偶校验、空白、标志以及无校验。
- 支持常用的 MODEM 联络信号 RTS、DTR、DCD、RI、DSR、CTS。
- 支持 CTS 和 RTS 硬件自动流控。
- 支持半双工，提供正在发送状态 TNOW 支持 RS485 切换。
- 通过外加电平转换器件，支持 RS232 接口。
- USB 端支持 5V 电源电压和 3.3V 电源电压。
- 串口 I/O 独立供电，支持 5V、3.3V、2.5V、1.8V 电源电压。
- 内置上电复位，内置时钟，无需外部晶振。
- CH9101U/H/Y/R 内置 EEPROM，可配置芯片 VID、PID、最大电流值、厂商和产品信息等参数。
- 芯片内置 Unique ID(USB Serial Number)。
- 提供 SSOP28、QFN32、QFN16、QSOP16 和 SOP8 无铅封装，兼容 RoHS。

### 3、封装



封装形式	塑体宽度		引脚间距		封装说明	订货型号
SSOP28	5.3mm	209mil	0.65mm	25mil	超小型 28 脚贴片	CH9101U
QFN32_5X5	5*5mm		0.5mm	19.7mil	方形无引线 32 脚	CH9101H
QFN16_4X4	4*4mm		0.65mm	25mil	方形无引线 16 脚	CH9101Y
QSOP16	3.9mm	150mil	0.635mm	25mil	1/4 尺寸 16 脚贴片	CH9101R
SOP8	3.9mm	150mil	1.27mm	50mil	标准 8 脚贴片	CH9101N

注：CH9101H 和 CH9101Y 的底板是 0# 引脚 GND，是可选但建议的连接；其它 GND 是必要连接。  
 CH9101 的 USB 收发器按 USB2.0 全内置设计，UD+ 和 UD- 引脚不能串接电阻，否则影响信号质量。  
 CH9101N 无内置 EEPROM。

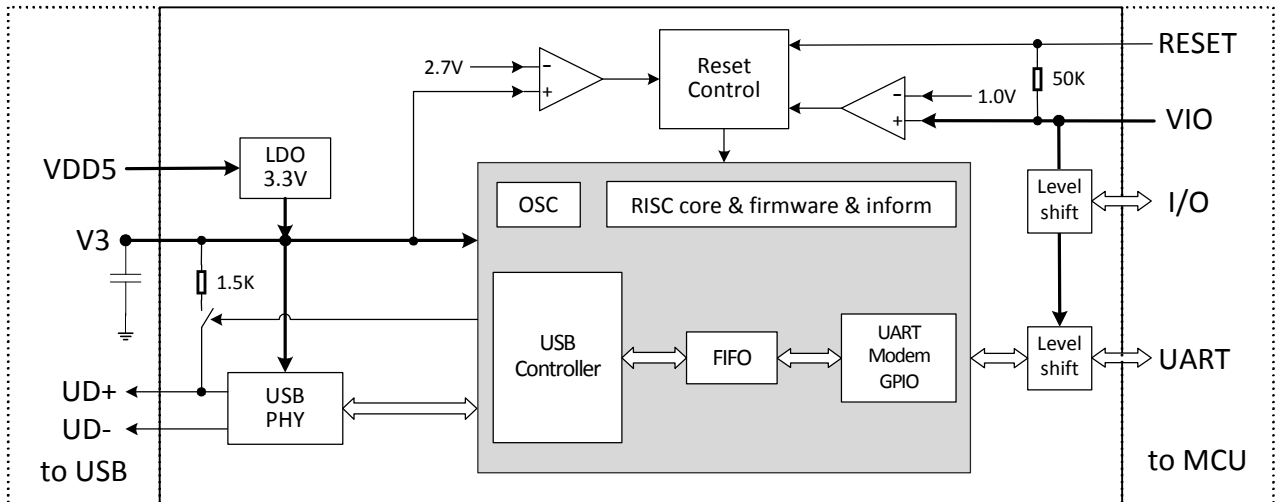
### 4、引脚

引脚号					引脚名称	类型	引脚说明
SSOP28	QFN32	QFN16	QSOP16	SOP8			
20	19	10	12	7	VDD5	电源	电源调节器正电源输入端，需要外接退耦电容
4	1	1	3	3	VIO	电源	I/O 端口电源输入端，需要外接退耦电容

7, 18, 21, 25	0, 4, 17, 20, 24	0, 3, 13	5, 13	1	GND	电源	公共接地端, 需要连接 USB 总线的地线
17	16	8	10	8	V3	电源	内部电源调节器输出和内核及 USB 电源输入, 当 VDD5 电压小于 3.6V 时连接 VDD5 输入外部电源, 当 VDD5 电压大于 3.6V 时外接退耦电容
19	18	9	11	-	RESET#	输入	外部复位输入端, 低电平有效, 内置上拉电阻
15	14	6	8	5	UD+	USB	直连 USB 总线的 D+ 数据线, 不能额外串电阻
16	15	7	9	6	UD-	USB	直连 USB 总线的 D- 数据线, 不能额外串电阻
1	30	15	1	2	TXD	输出	串口的串行数据输出, 空闲态为高电平
5	2	2	4	4	RXD	输入	串口的串行数据输入, 内置上拉电阻
11	8	4	6	-	CTS	输入	MODEM 联络输入信号, 清除发送, 低有效
9	6	5	7	-	DSR	输入	MODEM 联络输入信号, 数据装置就绪, 低有效; CH9101R/Y: 该引脚默认功能为 TXS 功能, 可通过配置 EEPROM 的参数切换到 DSR 功能
6	3	11	14	-	RI	输入	MODEM 联络输入信号, 振铃指示, 低有效; CH9101R/Y: 该引脚默认功能为 RXS 功能, 可通过配置 EEPROM 的参数切换到 RI 功能
10	7	12	15	-	DCD	输入	MODEM 联络输入信号, 载波检测, 低有效; CH9101R/Y: 该引脚默认功能为 TNOW 功能, 可通过配置 EEPROM 的参数切换到 DCD 功能
2	31	14	16	-	DTR	输出	MODEM 联络输出信号, 数据终端就绪, 低有效; CH9101R/Y: 该引脚默认功能为 SUSPEND 功能, 可通过配置 EEPROM 的参数切换到 DTR 功能
3	32	16	2	-	RTS	输出	MODEM 联络输出信号, 请求发送, 低有效 上电期间如果 RTS 引脚检测到外接了下拉电阻则禁用内部 EEPROM 中配置参数, 启用芯片自带默认参数
23	22	-	-	-	TXS/ GPIO0	输出 / 双向	TXD 引脚发送状态输出; 通用 GPIO0, 可由驱动软件控制输入或输出
22	21	-	-	-	RXS/ GPIO1	输出 / 双向	RXD 引脚接收状态输出; 通用 GPIO1, 可由驱动软件控制输入或输出
13	10	-	-	-	TNOW/ GPIO2	输出 / 双向	串口发送正在进行的状态指示, 高电平有效; 通用 GPIO2, 可由驱动软件控制输入或输出
14	11	-	-	-	ACT#/ GPIO3	输出 / 双向	USB 配置完成状态输出, 低有效, 挂起时无效; 通用 GPIO3, 可由驱动软件控制输入或输出
12	9	-	-	-	SUSPEND / GPIO4	输出 / 双向	USB 挂起状态输出, 低电平有效, 正常工作状态输出高电平, 挂起输出低电平; 通用 GPIO4, 可由驱动软件控制输入或输出
24	23	-	-	-	GPIO6	双向	通用 GPIO6, 可由驱动软件控制输入或输出
8, 26, 27, 28	5, 12, 13, 25, 26, 27, 28, 29	-	-	-	NC	空脚	禁止连接, 必须悬空

## 5、功能说明

### 5.1. 内部结构



### 5.2. 电源与功耗

CH9101 芯片有 3 个电源端，内置了产生 3.3V 的电源调节器。VDD5 是电源调节器的输入端，V3 是电源调节器的输出端和 USB 收发器及内核电源输入，V10 是 I/O 引脚电源。

CH9101 芯片支持 5V 或者 3.3V 电源电压，V3 引脚应该外接容量为 0.1 $\mu$ F 左右的电源退耦电容。当使用 5V 工作电压（大于 3.8V）时，VDD5 引脚输入外部 5V 电源（例如 USB 总线电源），由内部电源调节器于 V3 引脚产生 3.3V 电源，用于 USB 收发器。当使用 3.3V 或更低工作电压（小于 3.6V）时，V3 引脚应该与 VDD5 引脚相连接，同时输入外部的 3.3V 电源，V3 引脚仍需外接电源退耦电容。

CH9101 芯片的 V10 引脚用于为串口 I/O 和 RESET 引脚提供 I/O 电源，支持 1.8V~5V 电源电压，V10 应该与 MCU 等外设使用同一电源。UD+和 UD-引脚使用 V3 电源，不使用 V10 电源。

CH9101 芯片自动支持 USB 设备挂起以节约功耗。在 USB 挂起状态下，如果 I/O 输出引脚没有外部负载，I/O 输入引脚处于悬空（内部上拉）或者高电平状态，那么 V10 电源将不消耗电流。另外，当 V3 和 VDD5 失去供电处于 0V 电压时，V10 消耗电流情况同上，V10 不会向 VDD5 或者 V3 倒灌电流。

以下为几种电源连接方案，供参考。

供电方案	串口信号电压 MCU 工作电压	VDD5 引脚	V3 引脚	V10 引脚	MCU 或外设电源
		不低于 V3 电压	额定 3.3V 左右	两者用同一电源，1.8V~5V	
全部 USB 供电	5V	USB 供电 5V	仅外接电容	USB 供电 5V	
	3.3V	USB 供电 5V	外接电容	由 V3 供电 3.3V，最多 10mA	
	3.3V	USB 供电 5V 经外置 LDO 电源调节器降压到 3.3V，V3 外接电容			
	1.8V~4V	USB 供电 5V	仅外接电容	USB 供电经外置 LDO 调节器降压	
USB+自供 双供电	1.8V~5V	USB 供电 5V	仅外接电容	自供电 1.8V~5V (1.8V, 2.5V, 3.3V, 5V)	
全部自行 供电	4V~5V	自供电 4V~5V	仅外接电容	自供电 4V~5V	
	1.8V~5V	自供电，额定 3.3V，外接电容		自供电 1.8V~5V	

推荐双供电方案，仅 V10 与 MCU 共用电源，消耗电流极小，USB 挂起/睡眠时 V10 电流仅 2 $\mu$ A。

### 5.3. 串口

异步串口方式下 CH9101 芯片的引脚包括：数据传输引脚、MODEM 联络信号引脚、辅助引脚。

数据传输引脚包括：TXD 引脚和 RXD 引脚。串口输入空闲时，RXD 应为高电平。串口输出空闲时，TXD 为高电平。

MODEM 联络信号引脚包括：CTS 引脚、DSR 引脚、RI 引脚、DCD 引脚、DTR 引脚、RTS 引脚。所有这些 MODEM 联络信号都是由计算机应用程序控制并定义其用途。

辅助引脚包括：TNOW、SUSPEND、RXS、TXS 和 ACT# 引脚等。

TNOW 为串口正在发送的状态指示引脚，可用于控制 RS485 的收发切换。TNOW 输出低电平或高电平时，串口发送和接收均可同时进行。

SUSPEND 为芯片挂起状态输出引脚，当芯片处于正常工作状态时，SUSPEND 引脚输出高电平；当芯片处于挂起状态时，SUSPEND 引脚输出低电平。

RXS 为芯片串口接收数据状态输出引脚，TXS 为芯片串口发送数据状态输出引脚。

ACT# 为 USB 设备配置完成状态输出引脚，可以用于通知 MCU 或者驱动串接了限流电阻后接到 VIO 的发光二极管。

CH9101 的异步串口支持 CTS 和 RTS 硬件自动流控制，可以通过软件启用。如果启用，那么仅在检测到 CTS 引脚输入有效（低电平有效）时串口才继续发送下一个数据，否则暂停串口发送；当接收缓冲区空时，串口会自动有效 RTS 引脚（低电平有效），直到接收缓冲区的数据较满时，串口才自动无效 RTS 引脚，并在缓冲区空时再次有效 RTS 引脚。使用硬件自动速率控制，可以将己方的 CTS 引脚接到对方的 RTS 引脚，并将己方的 RTS 引脚送到对方的 CTS 引脚。

CH9101 内置了独立的收发缓冲区，支持单工、半双工或者全双工异步串行通讯。串行数据包括 1 个低电平起始位、5、6、7 或 8 个数据位、1 个或 2 个高电平停止位，支持奇校验/偶校验/标志校验/空白校验。CH9101 支持常用通讯波特率：50、75、100、110、134.5、150、300、600、900、1200、1800、2400、3600、4800、9600、14400、19200、28800、33600、38400、56000、57600、76800、115200、128000、153600、230400、256000、307200、460800、921600、1M、1.5M、2M、3M 等。

在通讯波特率较高的应用中，建议启用硬件自动流控。全速 USB 仅 12Mbps，考虑到协议开销等因素，实际应用中应该避免串口处于连续或者全双工的 3Mbps 及以上的高速通讯状态。

CH9101 串口接收信号的允许波特率误差不大于 2%，串口发送信号的波特率误差小于 1.5%。

在计算机端的 Windows 操作系统下，CH9101 支持系统自带的 CDC 类驱动程序，也可安装高速率的 VCP 厂商驱动程序，能够仿真标准串口，所以绝大部分串口应用程序完全兼容，通常无需任何修改。

CH9101 可以用于升级原串口外围设备，或者通过 USB 总线为计算机增加额外串口。通过外加电平转换器件，可以进一步提供 RS232、RS485、RS422 等接口。

#### 5.4. 时钟和复位及其它

CH9101 芯片内置了 USB 上拉电阻，UD+ 和 UD- 引脚应该直接连接到 USB 总线上。

CH9101 芯片内置了电源上电复位电路。

CH9101 芯片内置了低压复位电路，同时监测 V3 引脚和 VIO 引脚的电压，当 V3 电压低于 VRV3 或者 VIO 电压低于 VRVIO 时，芯片自动硬件复位。

CH9101 芯片内置了时钟发生器，无需外部晶体及振荡电容。

#### 5.5. 芯片参数配置

在较大批量应用时，CH9101 的厂商识别码 VID 和产品识别码 PID 以及产品信息可以定制。

在少量应用时，用户安装 VCP 厂商驱动程序后，可以通过芯片厂家提供的配置软件 CH34xSerCfg.exe，灵活配置芯片的厂商识别码 VID、产品识别码 PID、最大电流值、BCD 版本号、厂商信息和产品信息字符串描述符等参数。CH9101N 不支持用户配置。

## 6、参数

### 6.1. 绝对最大值（临界或者超过绝对最大值将可能导致芯片工作不正常甚至损坏）

名称	参数说明	最小值	最大值	单位
TA	工作时的环境温度	-40	85	°C
TS	储存时的环境温度	-55	125	°C
VDD5	USB 端电源电压（VDD5 引脚供电，GND 引脚接地）	-0.5	6.0	V
VIO	串口 I/O 电源电压（VIO 引脚供电，GND 引脚接地）	-0.5	6.0	V
VUSB	USB 信号引脚上的电压	-0.5	V3+0.5	V
VUART	串口及其它引脚上的电压	-0.5	VIO+0.5	V

### 6.2. 电气参数（测试条件：TA=25°C，VDD5=5V 或 VDD5=V3=3.3V，VIO=1.8V~5V，不含 USB 引脚）

名称	参数说明		最小值	典型值	最大值	单位	
VDD5	USB 端 电源电压	V3 引脚不连 VDD5，V3 接电容	4.0	5	5.5	V	
		V3 引脚连接 VDD5，VDD5=V3	3.0	3.3	3.6		
VIO	串口及其它 I/O 的 VIO 电源电压		1.7	5	5.5	V	
IVDD	工作时 VDD5 或 V3 电源电流			3	15	mA	
IVIO	工作时的 VIO 电源电流(取决于 I/O 负载)			0	(10)	mA	
ISLP	USB 挂起时的 电源电流	VDD5 供电端=5V		0.09	0.16	mA	
		VDD5=V3 供电端=3.3V		0.085	0.15	mA	
		VIO 供电端, 无 I/O 负载/上拉		0.002	0.05	mA	
ILDO	内部电源调节器对外负载能力				10	mA	
VIL	低电平输入电压		VIO=5V	0		1.5	V
			VIO=3.3V	0		0.9	V
			VIO=1.8V	0		0.5	V
VIH	高电平输入电压		VIO=5V	2.5		VIO	V
			VIO=3.3V	1.9		VIO	V
			VIO=1.8V	1.3		VIO	V
VOL	低电平 输出电压	VIO=5V, 吸入 15mA 电流		0.4	0.5	V	
		VIO=3.3V, 吸入 8mA 电流		0.3	0.4	V	
		VIO=1.8V, 吸入 3mA 电流		0.3	0.4	V	
VOH	高电平 输出电压 非复位态	VIO=5V, 输出 10mA 电流	VIO-0.5	VIO-0.4		V	
		VIO=3.3V, 输出 5mA 电流	VIO-0.4	VIO-0.3		V	
		VIO=1.8V, 输出 2mA 电流	VIO-0.4	VIO-0.3		V	
IPUP	串口和 RESET 引脚 的上拉电流 (上拉到 VIO 电压)		VIO=5V	35	150	220	uA
			VIO=3.3V	15	60	90	uA
			VIO=1.8V	3	14	21	uA
VRV3	V3 电源上电复位/低压复位的电压门限		2.5	2.7	2.9	V	
VRVIO	VIO 电源低压复位的电压门限		0.8	1.0	1.15	V	
VESD	USB 或 I/O 引脚上的 HBM ESD 耐压		5	6		KV	

### 6.3. 时序参数（测试条件：TA=25°C，VDD5=5V 或 VDD5=V3=3.3V，VIO=1.8V~5V）

名称	参数说明		最小值	典型值	最大值	单位	
FD	内部时钟的误差 (同比影响波特率)		TA=-15°C~60°C	-1.0	±0.5	+1.0	%
			TA=-40°C~85°C	-1.5	±0.8	+1.5	%

TRSTD	电源上电或外部复位输入后的复位延时	9	15	25	mS
TRI	RESET 外部复位输入的有效信号宽度	100			nS
TSUSP	检测 USB 自动挂起时间	3	5	9	mS
TWAKE	芯片睡眠后唤醒完成时间	1.2	1.5	5	uS

## 7、应用

### 7.1. USB 转 9 线 TTL 串口（下图）

下图是由 CH9101U 实现的 USB 转 TTL 串口。图中的信号线可以只连接 RXD、TXD 以及公共地线，其它信号线根据需要选用，不需要时都可以悬空。

P4 是 USB 端口，USB 总线包括一对 5V 电源线和一对数据信号线，通常，+5V 电源线是红色，接地线是黑色，D+ 信号线是绿色，D- 信号线是白色。USB 总线提供的电源电流可以达到 500mA。

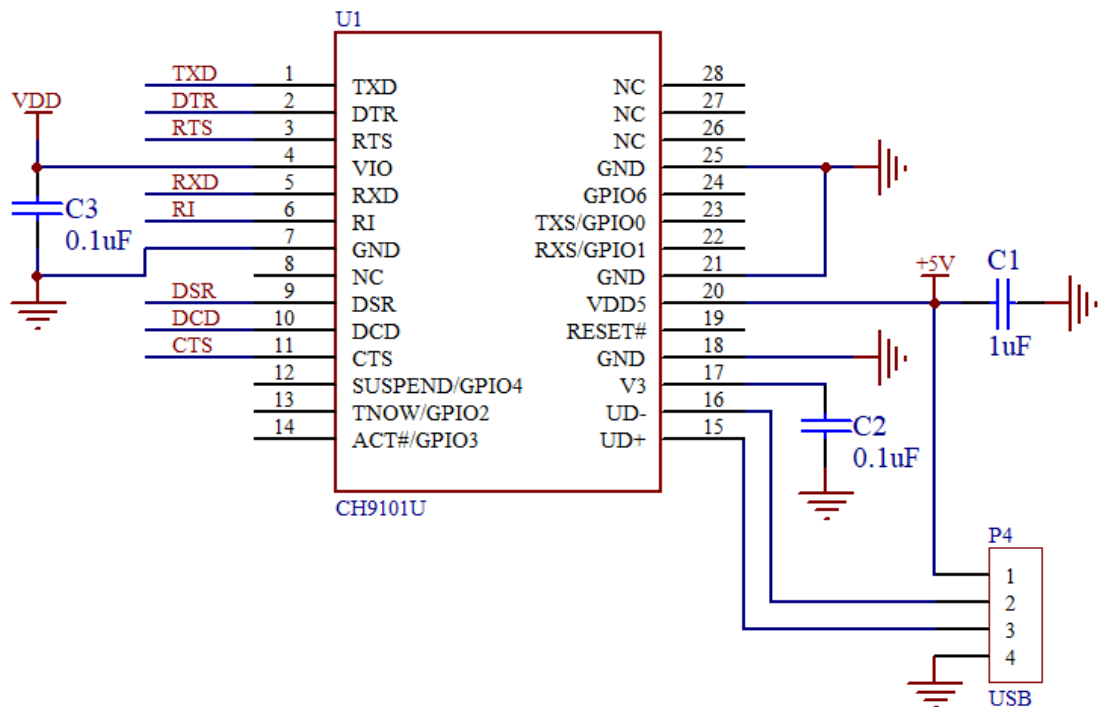
V3 引脚的电容 C2 为 0.1uF，用于 CH9101 内部 3.3V 电源节点退耦，C1 和 C3 用于外部电源退耦。

在 V10=V3=VDD5 这种全部自供电 3.3V 的情况下，电容 C1 可以省掉。

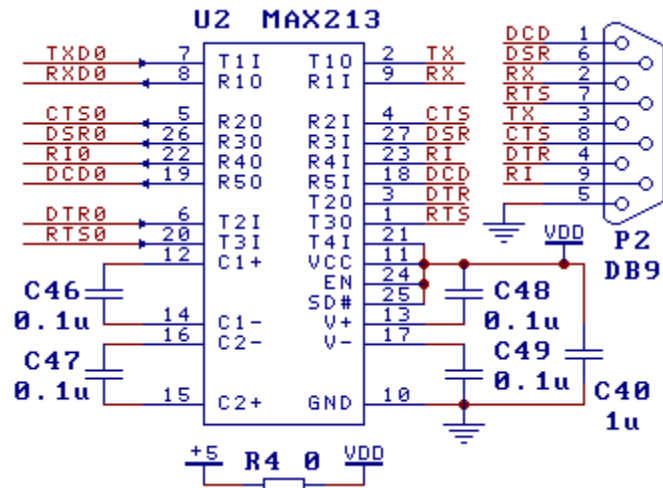
三种供电方案：一是全部 USB 供电，CH9101 芯片和 USB 产品直接使用 USB 总线提供的 5V 电源，即 VDD5=USB 的 5V 电源，V10=VMCU=USB 的 5V 或者将其降压后的 1.8V~4V；二是分开独立供电，CH9101 的 V10 与产品的 MCU 一起使用自供常备电源 VDD，而 CH9101 使用 USB 电源，其 VDD5 连接 USB 电源，即 VDD5=USB 的 5V 电源，V10=VMCU=VDD=自供 1.8V~5V；三是全部自己供电，只检测但不使用 USB 电源，USB 产品通过自供电方式提供常备电源 VDD，主要有 VDD5=V10=VMCU=VDD=自供 5V 或者 VDD5=V3=V10=VMCU=VDD=自供 3.3V 两种。

在设计印刷线路板 PCB 时，需要注意：退耦电容 C1、C2 和 C3 尽量靠近 CH9101 的相连引脚；使 D+ 和 D- 信号线贴近平行布线，尽量在两侧提供地线或者覆铜，减少来自外界的信号干扰。

如果只需要基本串口通讯，那么可以用 SOP8 的 CH9101N，与 MCU 之间仅需交叉连接 RXD 和 TXD 信号，CH9101N 的 VDD5 连接 USB 的 VBUS 电源和电容 C1，V3 连接 C2，V10 连接 C3 和 MCU 的电源。

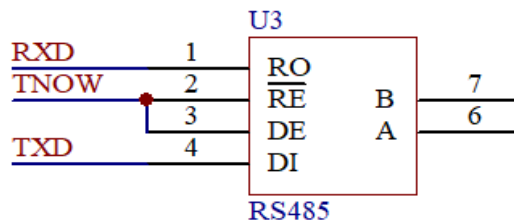


## 7.2. USB 转 9 线 RS232 串口 (下图)



CH9101 提供了常用的串口信号及 MODEM 信号，图中通过外部电平转换电路 U2 将 TTL 串口转换为 RS232 串口，端口 P2 是 DB9 插针，其引脚及功能与计算机的普通 9 针串口相同，U2 的类似型号有 MAX213/ADM213/SP213/MAX211 等。图中 U2 通过 R4 由 USB 总线统一供电。

## 7.3. USB 转 RS485 (下图)



图中 TNOW 为切换引脚，用于控制 RS485 收发器的 DE（高有效发送使能）和 RE#（低有效接收使能）引脚。RS485 收发器应该与 VIO 使用同一供电电源。



## X-ON Electronics

Largest Supplier of Electrical and Electronic Components

*Click to view similar products for [USB Interface IC](#) category:*

*Click to view products by [Qin Heng](#) manufacturer:*

Other Similar products are found below :

[CYUSB2304-68LTXI](#) [CYPD2120-24LQXI](#) [CYUSB3014-BZXCT](#) [CYWB0164BB-BZXI](#) [CYWB0224ABS-BZXI](#) [CP2102NP1174GM](#)  
[CYPD2119-24LQXIT](#) [CY7C65621-56LTXIT](#) [CY7C65631-56LTXIT](#) [DPO2039DABQ-13](#) [CYPD5225-96BZXIT](#) [UPD720201K8-711-BAC-A](#)  
[CYPD5235-96BZXIT](#) [CYPD3196-24LDXS](#) [UPD720115K8-611-BAK-A](#) [UPD720115K8-711-BAK-A](#) [UPD720211K8-711-BAL-A](#)  
[PI2DPX1217XUAEX](#) [UPD720211K8-611-BAL-A](#) [CY7C65223D-32LTXI](#) [CYPD6127-48LQXIT](#) [WUSB3801Q-12/TR](#) [FT232BL-JSM](#)  
[PL2303GC](#) [PL2586](#) [VL152-WLCSP](#) [CH344Q](#) [USB5744B-I/2GX01](#) [TUSB1044RNQR](#) [TPS25830AQCWRHBRQ1](#) [TUSB544IRNQR](#)  
[TPS25830AQWRHBRQ1](#) [FP6606ACDW4](#) [CH334U](#) [CH9101U](#) [CH9101N](#) [CH334S](#) [ISOUSB211DPR](#) [CH348L](#) [RH7803](#) [XPD977D30A](#)  
[RTS5411T-GR](#) [NB7NPQ1404E2MMUTWG](#) [FE1.1S-BSOP28BPTR](#) [CH344L](#) [CH9340K](#) [CH9101R](#) [TPS25730SRSMR](#) [CH348Q](#)  
[TUSB1210BRHBTQ1](#)