

CH9140 蓝牙转串口芯片

手册

版本：1B

<http://wch.cn>

1、概述

CH9140 是一款蓝牙转串口芯片，芯片支持蓝牙主从一体模式或从机模式，支持蓝牙 BLE4.2。串口波特率最高 1Mbps，支持 MODEM 联络信号，蓝牙主从模式可以自动连接或绑定。

提供电脑端虚拟串口驱动可使蓝牙接口直接使用串口调试工具、兼容串口应用程序，无需二次开发即可与串口接口通讯，轻松让串口实现免插线和不受线缆距离限制。

下图为 CH9140 一些应用方案框图：

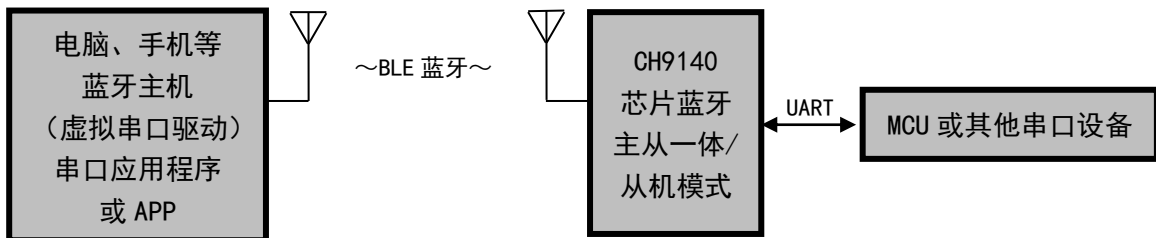


图 1 蓝牙主机通过 CH9140 蓝牙与串口设备进行串口通讯框图

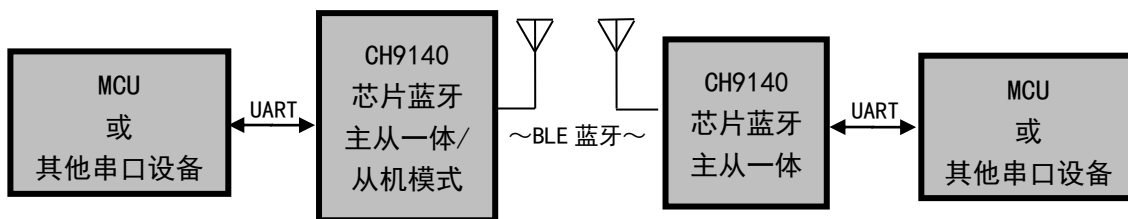


图 2 两端 MCU 或串口设备使用 CH9140 蓝牙主从连接进行通讯框图

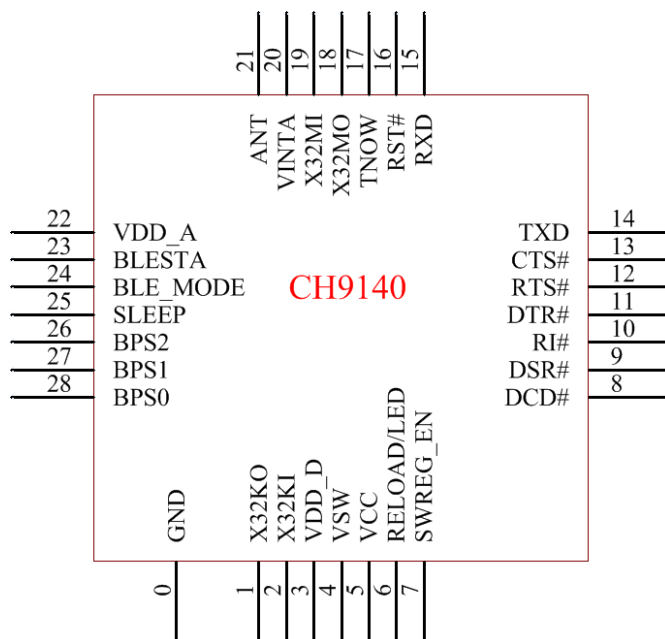
2、特点

- 提供电脑端蓝牙虚拟串口驱动。
- 兼容已有串口软件和工具，无需二次开发。
- 支持 Windows/Linux/Android/iOS 等系统蓝牙主机连接。
- 支持蓝牙主从一体模式和从机模式。
- 蓝牙主从模式可以自动连接或绑定。
- 支持硬件配置参数。
- 传输距离 100 米。
- 发射功率 8 档可调。
- 掉电睡眠电流 0.3uA。
- 支持 3.3V 和 2.5V 工作电压。
- 异步串口最高通讯波特率 1Mbps。
- 串口支持 MODEM 联络信号 RTS、DTR、DCD、RI、DSR、CTS。
- 串口支持奇、偶、无校验、空白 0、标志 1 等校验方式。
- 支持获取芯片供电电压参数。
- 32K 时钟源可选外部晶振。
- QFN28 封装，方形无引线 28 脚。

3、应用领域

- MCU/DSP/嵌入式系统。
- 工业仪器仪表。
- 智能家居。
- USB、串口无线延长。

4、封装



封装形式	塑体宽度	引脚间距		封装说明	订货型号
QFN28	4*4mm	0.4mm	15.7mil	方形无引线 28 脚	CH9140

5、引脚

引脚号	引脚名称	类型	引脚说明
0	GND	P	电源地
1	X32K0	A	低频振荡器的反相输出端
2	X32KI	A	低频振荡器的反相输入端
3	VDD_D	P	芯片内部电源输入，需外接 2.2uF 退耦电容
4	VSW	P	内部 DC-DC 电源开关输出与 VDD_D、VDD_A 连接
5	VCC	P	芯片电源输入，需外接 2.2uF 退耦电容
6	RELOAD /LED	I/O	芯片上电时为 RELOAD 恢复出厂设置功能输入引脚，检测到连续 2 秒低电平后恢复出厂设置；芯片上电完成后为 LED 芯片状态指示信号输出引脚，低电平有效；
7	SWREG_EN	I	内部 DC-DC 电源使能，低电平开启，内置上拉电阻
8	DCD#	I	UART 的 MODEM 输入信号，载波检测。
9	DSR#	I	UART 的 MODEM 输入信号，数据装置就绪。

10	RI#	I	UART 的 MODEM 输入信号，振铃指示。
11	DTR#	O	UART 的 MODEM 输出信号，数据终端就绪。
12	RTS#	O	MODEM 联络输出信号，请求发送，低电平有效。
13	CTS	I	MODEM 联络输入信号，清除发送，低电平有效。
14	TXD	O	串口发送引脚
15	RXD	I	串口接收引脚
16	RST#	I	芯片复位引脚，低电平有效
17	TNOW	O	串口发送数据状态引脚，高电平有效
18	X32MO	A	高频振荡器的反相输出端
19	X32MI	A	高频振荡器的反相输入端
20	VINTA	P	内部模拟电路的电源节点，需外接 2.2uF 退耦电容
21	ANT	A	RF 射频信号输入输出
22	VDD_A	P	内部模拟电路的电源输入，需外接 0.1uF 退耦电容
23	BLESTA	O	蓝牙连接状态指示信号输出引脚， 未连接输出低电平，连接输出高电平
24	BLE_MODE	I	蓝牙模式设置，内置上拉电阻 低电平：主从一体模式，高电平：从机模式
25	SLEEP	I	低功耗控制引脚，低电平有效，内置上拉电阻
26	BPS2	I	波特率配置引脚，内置上拉电阻，BPS[2:0] 值定义： 000：自适应波特率 001：9600bps 010：19200bps 011：38400bps 100：57600bps 101：230400bps 110：1000000bps 111：115200bps（默认）
27	BPS1	I	
28	BPS0	I	

注：P：电源引脚，A：模拟引脚，I：输入引脚，O：输出引脚

6、功能说明

6.1 从机模式

从机模式下芯片会发送固定广播数据，默认广播名称“CH9140BLE2U”，广播间隔 100ms。从机支持四种基本蓝牙服务，其中透传服务 UUID 为 0xFFFF0。

通讯的 UUID 说明参考下面表格。

UUID	属性	说明
0xFFFF1	通知	串口接收数据将通过该通道发送给主机，主机需要开启通知，数据会以 MTU 大小封包，超过的将会被芯片分包发送。
0xFFFF2	只写	主机发送数据通道，发送数据将会在串口发送出去。
0xFFFF3	读、写	配置通道，保留。

6.2 主从一体模式

主从一体模式为蓝牙主机与从机同时工作，当其中某一角色与其它蓝牙建立连接时，则会停止另一角色。需要注意的是，CH9140 芯片作为蓝牙主机角色仅能与我司其他蓝牙芯片建立连接。配对方法详见 6.3 智能配对功能。

6.3 智能配对功能

当 CH9140 芯片处于主从一体模式时，无需通过 AT 命令输入 MAC 地址即可与指定 CH9140/CH9143

芯片建立配对，配对成功后二者建立绑定关系，再次连接时无需重新配对。其配对流程如下：

- 1) CH9140 芯片处于主从一体模式，CH9140/CH9143 芯片处于从机模式或者主从一体模式；
- 2) 欲建立配对双方在 3s 内完成上电；
- 3) 指示灯闪烁 3 下后常亮，配对成功。

若需要重新建立配对需要重新经过配对流程，区别在于步骤 3 指示灯会快速闪烁，此时将任意端重新上电则可重新建立配对。

6.4 串口透传功能

串口透传使用异步串口，默认出厂 115200bit/s 波特率，8 位数据位，1 位停止位，无检验以及流控开启。芯片的串口接收与接收缓存各为 1K 字节，串口接收数据的同时会实时进行蓝牙传输。由于蓝牙通信速率与其环境有关，所以在通信质量较好且串口波特率不超过 115200bit/s 时，无需开启流控。但是当通信质量较差且芯片串口接收速度大于 2KB/s 时，建议使用 CTS/RTS 流控以防止缓存区溢出。

6.5 指示灯功能

指示灯状态说明表

序号	状态	说明
1	上电后单次快闪 3 下	当前处于从机模式
2	上电后双次快闪 3 下	当前处于主从一体模式
3	500ms 间隔慢闪	当前处于广播状态
4	常亮	当前处于连接状态
5	连接状态快闪	当前正在数据传输
6	配对过程中快闪	已与其他设备建立配对，需重新上电完成配对

6.6 自适应波特率功能

开启自适应波特率功能，需将波特率配置脚全接低电平时，然后复位芯片或重新上电。

功能开启后，通过串口给芯片发送若干数据，芯片波特率识别成功后将会以识别后的波特率通讯，目前仅支持波特率：1200，2400，4800，9600，14400，19200，38400，57600，115200，230400。需要注意的是，在识别波特率过程中数据会丢失，波特率识别成功后方可正常通信。

6.7 低功耗功能

芯片可以通过低功耗睡眠控制引脚（SLEEP 引脚）拉低来控制芯片进入低功耗模式，该模式不是真正意义上的睡眠而是根据蓝牙通讯要求会自动唤醒并处理蓝牙，蓝牙上收到数据还是会通过串口发送给主控，蓝牙没有事务处理则会自动睡眠，但是主控要发送数据必须将睡眠引脚拉高，并等待 20ms 以上再发送数据，否则会引起数据出错，拉高之后芯片会退出低功耗模式。

6.8 外部 32K 自动检测功能

CH9143 芯片支持自动检测外部 32K 晶体，若芯片外围不接 32K 晶体则使用内部 32K 时钟，否则使用外部 32K 晶体配合芯片内部的时钟振荡器提供输入时钟。

7、参数

7.1 绝对最大值

临界或者超过绝对最大值将可能导致芯片工作不正常甚至损坏。

名称	参数说明	最小值	最大值	单位
TA	工作时的环境温度	-40	85	°C
TS	存储时的环境温度	-40	105	°C
VCC	系统电源电压	-0.4	3.9	V
VIO	输入或者输出引脚上的电压	-0.4	VCC+0.4	V

7.2 电气参数

名称	参数说明	最小值	典型值	最大值	单位
VCC	电源电压	2.5	3.3	3.6	V
VIL	低电平输入电压	0		0.9	V
VIH	高电平输入电压	2.0		VCC	V
VOL	低电平输出电压	0	0.3	0.4	V
VOH	高电平输出电压	VCC-0.4	VCC-0.3	VCC	V
IUP	内置上拉电阻的输入端的输入电流	25	60	90	uA

X-ON Electronics

Largest Supplier of Electrical and Electronic Components

Click to view similar products for [RF Transceiver category](#):

Click to view products by [Qin Heng manufacturer](#):

Other Similar products are found below :

[BCM43217KMLG](#) [TRF6900PT](#) [NCH-RSL15-284-101Q40-ACG](#) [NCH-RSL15-512-101Q40-ACG](#) [CA-IF4220NF](#) [RTL8231-GR](#)
[RTL8812BU-CG](#) [AWR2243ABGABLRQ1](#) [AD9364BBCZREEL](#) [ADRV9025ABBCZ](#) [E70-400M14S1B](#) [CST92P12-SSOP24](#) [DL-PAN3031-S-433](#) [BGT60LTR11AIP6327XUMA2](#) [SYN470R](#) [Si3933](#) [NRF52810-CAAA-R](#) [AXM0F343-256-1-TX40](#) [AXM0F343-64-1-TX40](#)
[PAN3020BL](#) [PAN3020BV](#) [RTL8188GU-VF0-CG](#) [RTL8370MBI-CG](#) [RTL8188FTV-VQ1-CG](#) [RTL8211FD-VX-CG](#) [RTL8723DS-CG](#)
[RTL8189ETV-CG](#) [RTL8376-GR](#) [RTL8822BU-CG](#) [CC8531RHAR](#) [XI1443QGABL](#) [VX1526L](#) [VX901M](#) [VT211R](#) [VX1527L](#) [VX932X](#)
[VX2241L](#) [CH9140](#) [IWR6243ABGABLR](#) [ADBMS6822WCCSZ-RL](#) [RTL8367RB-VC-CG](#) [RTL8761BTV-CG](#) [SI4461-C2A-GMR](#)
[CC1260RGZT](#) [NRF51822-CEAA-R \(E0\)](#) [BGT24LTR11N16E6327XTSA1](#) [725TRX8-16K](#) [SI4455-C2A-GMR](#) [S2-LPQTR](#) [AT86RF232-ZX](#)