

串口转 HID 键盘芯片 CH9328

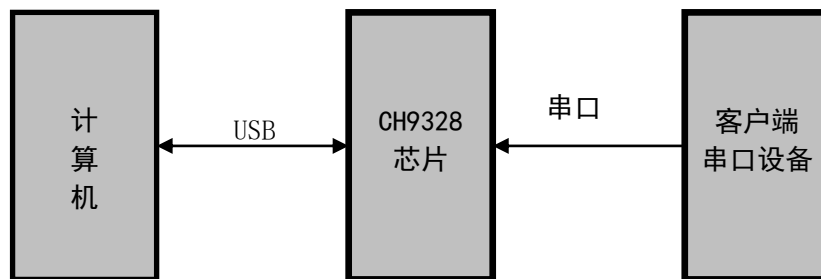
中文手册

版本: V1.6

<http://wch.cn>

1、概述

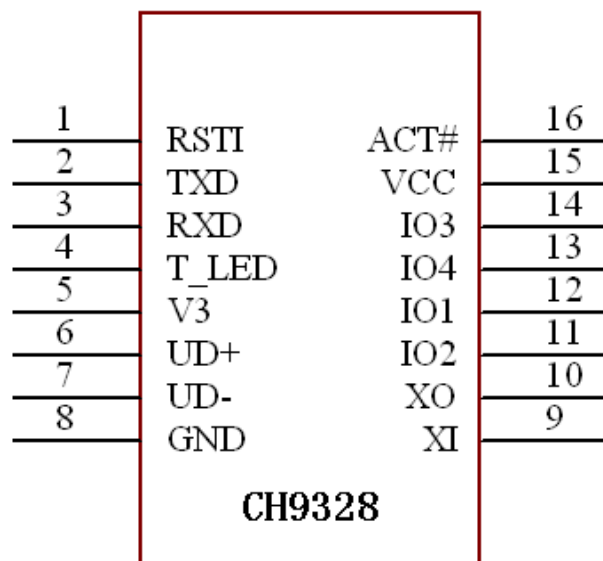
CH9328 是一款串口转 HID 键盘芯片，在电脑上识别为标准的 USB HID 类键盘设备。CH9328 用于单向数据传输，可以接收串口发送过来的数据(如 ASCII 码)，并按照 HID 类键盘设备规范，将数据打包成标准的键盘码值通过 USB 口上传给计算机。通过提供的上位机软件，用户也可自行配置芯片的 VID、PID，以及各种字符串描述符。下图为其一般应用框图。



2、特点

- 支持 12Mbps 全速 USB 传输，兼容 USB V2.0，内置晶振。
- 默认串口通信波特率为 9600bps，支持多种串口通讯格式以及各种常见波特率的设置。
- 支持 5V 电源电压和 3.3V 电源电压。
- 可自行配置芯片的 VID、PID，以及芯片各种字符串描述符。
- 可自行配置芯片的默认波特率。
- 符合 USB 相关规范，符合 HID 类设备相关规范。
- 多种工作模式，应用不同需求，可模拟全键盘功能。
- 采用小体积的 SOP-16 无铅封装，兼容 RoHS。

3、封装



封装形式	塑体宽度		引脚间距		封装说明	订货型号
SOP16	3.9mm	150mil	1.27mm	50mil	标准 16 脚贴片	CH9328

4、引脚

引脚号	引脚名称	类型	引脚说明
15	VCC	电源	正电源输入端，需要外接 0.1uF 电源退耦电容
8	GND	电源	公共接地端，直接连到 USB 总线的地线
5	V3	电源	在 3.3V 电源电压时连接 VCC 输入外部电源，在 5V 电源电压时外接容量为 0.1uF 退耦电容
6	UD+	USB 信号	直接连到 USB 总线的 D+ 数据线
7	UD-	USB 信号	直接连到 USB 总线的 D- 数据线
1	RST I	输入	外部复位输入，低电平有效，内置上拉电阻
2	TXD	输出	无效引脚，实际未使用
3	RXD	输入	串行数据输入，内置上拉电阻
4	T_LED	输出	串口发送状态输出，高电平有效
9	XI	输入	原 V1.4 以下版本晶体振荡的输入端，需要外接晶体及振荡电容；V1.4 及以后版本已采用内置晶振，该引脚悬空
10	XO	输出	原 V1.4 以下版本晶体振荡的反相输出端，需要外接晶体及振荡电容；V1.4 及以后版本已采用内置晶振，该引脚悬空
14	I03	双向	用户可自行配置引脚及工作模式配置引脚 默认上电后芯片自动检测该引脚电平状态，用于配置芯片的工作模式，USB 配置完成后，可根据需要配置成普通 IO 口使用
13	I04	双向	用户可自行配置引脚及工作模式配置引脚 默认上电后芯片自动检测该引脚电平状态，用于配置芯片的工作模式，USB 配置完成后，可根据需要配置成普通 IO 口使用
12	I01	双向	用户可自行配置引脚及速度配置引脚 默认上电后芯片自动检测该引脚电平状态，用于配置芯片的上传速度（上电时该引脚为高电平则速度配置为普通模式，上电时该引脚为低电平则速度配置为高速模式，高速模式的速度大概为普通模式的 1 倍），USB 配置完成后，可根据需要配置成普通 IO 口使用
11	I02	双向	用户可自行配置引脚及工作模式配置引脚 默认上电后芯片自动检测该引脚电平状态，用于配置芯片的工作模式，USB 配置完成后，可根据需要配置成普通 IO 口使用
16	ACT#	输出	USB 配置完成状态输出，低电平有效

5、功能说明

CH9328 芯片内置了电源上电复位电路。

CH9328 芯片使用 5V 电源电压时，V3 引脚应该外接容量为 0.1uF 左右的电源退耦电容。使用 3.3V 电源电压时，V3 引脚应该与 VCC 引脚相连接，同时输入外部的 3.3V 电源。

CH9328 芯片的 ACT# 引脚是 USB 设备配置完成状态输出，用于指示 USB 设备已经成功连接到计算机。

CH9328 内置了独立的收发缓冲区，支持单工、半双工或者全双工异步串行通讯。串行数据包括 1

个低电平起始位，5、6、7或8个数据位，1个或2个高电平停止位，支持奇校验/偶校验/标志校验/空白校验。CH9328默认波特率为9600bps，支持常用通讯波特率：50、75、100、110、134.5、150、300、600、900、1200、1800、2400、3600、4800、9600、14400、19200、28800、33600、38400、56000、57600、76800、115200。串口发送信号的波特率误差小于0.3%，串口接收信号的允许波特率误差不小于2%。

CH9328芯片内置了串口转USB HID类通讯的相关固件，是串口转HID类设备简单快捷的解决方案。此外它还内置了USB总线所需的所有外围电路，包括PLL和24MHz的USB时钟、D+和D-信号线的串联匹配电阻、Device设备的1.5KΩ上拉电阻等，并且内置了晶振，外围电路非常简单。

CH9328芯片符合相关技术规范，支持即插即用，计算机端的Windows/Linux/Android/MAC等操作系统已经内置相应的驱动程序，配合相应的软件，连接后即可使用。

I01为用户可自行配置引脚及速度配置引脚，默认上电后芯片自动检测该引脚电平状态，用于配置芯片的上传速度。如果上电时该引脚为高电平，则配置芯片上传速度为普通模式；如果上电时该引脚为低电平，则配置芯片上传速度为高速模式。高速模式的键值上传速度大概为普通模式的1倍。一般应用建议采用普通速度模式，特殊应用时可采用高速模式。USB配置完成后，可根据需要通过PC软件配置成普通I/O口使用，用于电平的输入检测或输出控制。

I02、I03、I04为用户可自行配置引脚及工作模式配置引脚，默认上电后芯片自动检测该引脚电平状态，用于配置芯片的工作模式，USB配置完成后，可根据需要通过PC软件配置成普通I/O口使用，用于电平的输入检测或输出控制。

工作模式配置及说明：

工作模式	I02电平	I03电平	I04电平	功能说明
模式0	1	1	1	该模式仅支持将可见ASCII码(如a-z、0-9、@、#、\$等)对应的字符转成标准的USB键值。 特殊功能：接收到的串口数据包如果遇到0x1B时，则丢弃当前包中0x1B之后的数据，并将0x1B转换成回车键。
模式1	1	0	1	该模式仅支持将可见ASCII码(如a-z、0-9、@、#、\$等)对应的字符转成标准的USB键值。
模式2	1	1	0	该模式仅支持将可见ASCII码(如a-z、0-9、@、#、\$等)对应的字符转成标准的USB键值。 特殊功能：接收到的串口数据包如果遇到0x28时，将0x28转换成回车键。
模式3	0	1	1	该模式为透传模式，不仅仅用于传输可见ASCII码字符。该模式下可以实现标准的USB全键盘功能。 串口数据每8个字节组成一包，芯片每接收到8个字节后，直接打包通过USB口上传。即芯片为透传模式，不分析转换串口数据，直接按8个字节一包上传。故串口数据必须按照标准的USB键盘数据包进行发送。 比如模拟“A”按下，则串口发送数据包为：0x00、0x00、0x04、0x00、0x00、0x00、0x00、0x00； 比如模拟“A”释放，则串口发送数据包为：0x00、0x00、0x00、0x00、0x00、0x00、0x00、0x00； 比如模拟“A+SHIFT”同时按下，则串口发送数据包为：0x02、0x00、0x04、0x00、0x00、0x00、0x00、0x00；

				比如模拟“A+SHIFT”同时释放，则串口发送数据包为：0x00、0x00、0x00、0x00、0x00、0x00、0x00、0x00；
--	--	--	--	--

通过提供的上位机软件，用户可自定义芯片的 VID、PID 和各种字符串描述符。也可以设置芯片上电后的默认串口通信波特率。这些信息配置后，将永久保存在芯片内部，除非重新配置，断电不丢失。如果没有设置过，则启用芯片默认的 VID、PID 和字符串描述符。

具体默认串口波特率、VID、PID 和各种字符串描述符的设置，以及预留 I/O 口的使用，可参考提供的测试软件。

6、参数

6.1. 绝对最大值

(临界或者超过绝对最大值将可能导致芯片工作不正常甚至损坏)

名称	参数说明	最小值	最大值	单位
TA	工作时的环境温度	-40	85	°C
TS	储存时的环境温度	-55	100	°C
VCC	电源电压 (VCC 接电源, GND 接地)	-0.5	5.5	V
VIO	输入或者输出引脚上的电压	-0.5	VCC+0.5	V

6.2. 电气参数

(测试条件: TA=25°C, VCC=5V, 不包括连接 USB 总线的引脚)

名称	参数说明	最小值	典型值	最大值	单位
VCC	电源电压	3.0	5	5.3	V
ICC	静态电源电流		15	30	mA
VIL	低电平输入电压	-0.5		0.8	V
VIH	高电平输入电压	2.0		VCC+0.5	V
VOL	低电平输出电压 (8mA 吸入电流)			0.5	V
VOH	高电平输出电压 (8mA 输出电流)	VCC-0.5			V
IUPrxd	RXD 引脚内置上拉电阻的输入电流	40	80	160	uA
IDNrst	RSTI 引脚内置下拉电阻的输入电流	-10	-150	-240	uA

7、应用

7.1. 串口转 HID 键盘 (下图)

下图是由 CH9328 实现的串口转 HID 键盘相关原理图。

P1 是 USB 端口，USB 总线包括一对 5V 电源线和一对数据信号线，通常，+5V 电源线是红色，接地线是黑色，D+ 信号线是绿色，D- 信号线是白色。USB 总线提供的电源电流最大可以达到 500mA，一般情况下，CH9328 芯片和低功耗的 USB 产品可以直接使用 USB 总线提供的 5V 电源。如果 USB 产品通过其它供电方式提供常备电源，那么 CH9328 也应该使用该常备电源，如果需要同时使用 USB 总线的电源，那么可以通过阻值约为 1Ω 的电阻连接 USB 总线的 5V 电源线与 USB 产品的 5V 常备电源，并且两者的接地线直接相连接。

P2 是 TTL 串口，RXD 是 CH9328 的串行接收引脚；TXD 实际未使用。

P3 是预留的用户可自行配置使用的 4 个普通 I/O 引脚。

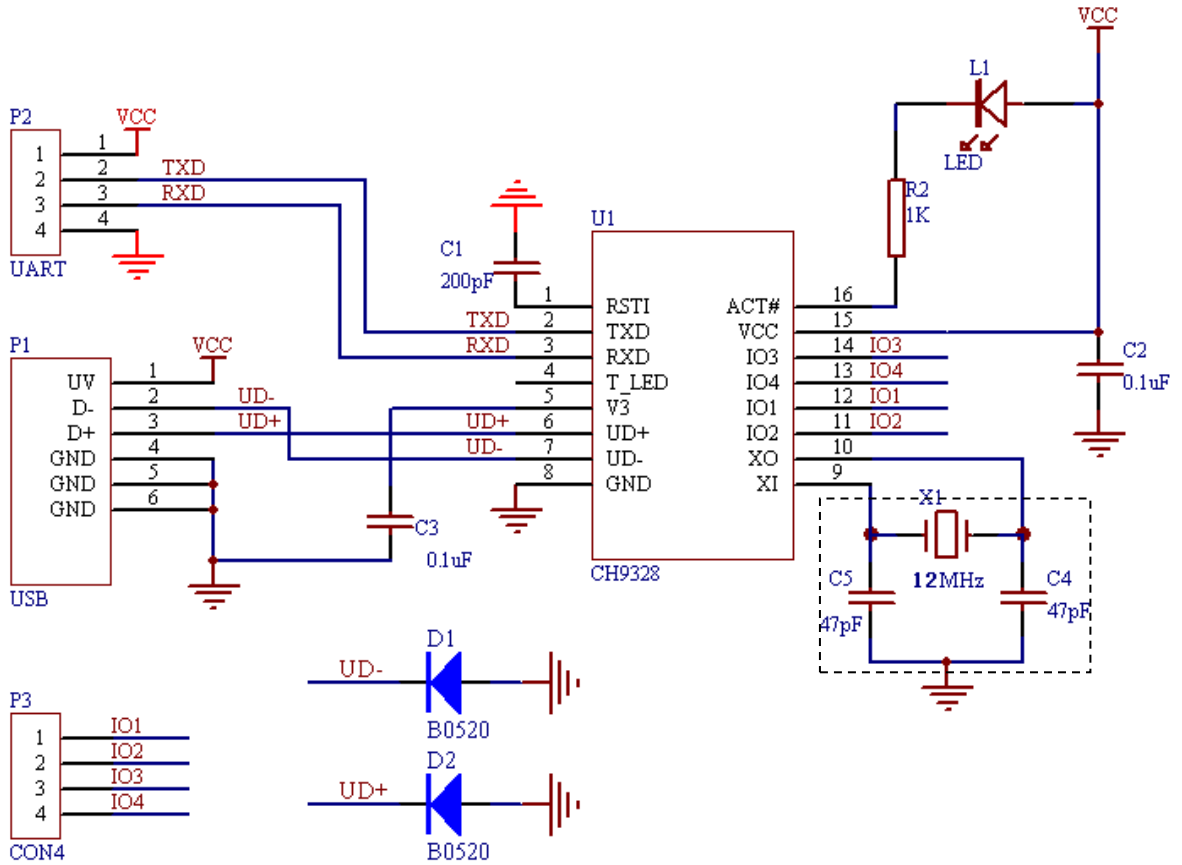
C3 容量为 0.1 μF，用于 CH9328 内部电源节点退耦，C2 容量为 0.1 μF，用于外部电源退耦。晶体 X1、电阻 R1 和电容 C4 用于时钟振荡电路。X1 是频率为 12MHz 的石英晶体或者陶瓷晶体，C4 和 C5 是容量为 20pF~47pF 的独石或高频瓷片电容。如果 X1 选用低成本的陶瓷晶体，那么 C4 和 C5 的容量必须用该晶体厂家的推荐值，一般情况下是 47pF。

注：V1.4 及以后版本已采用内部晶振，故下图中的 X1、C4 和 C5 不需要焊接，建议预留位置。

电容C1是可选的，仅用于延长电源上电时CH9328芯片的复位时间。

电阻R2和发光管L1是可选的，仅用于USB连接状态的指示。

在设计印刷电路板PCB时，需要注意：退耦电容C2和C3尽量靠近CH9328的相连引脚；使D+和D-信号线贴近平行布线，尽量在两侧提供地线或者覆铜，减少来自外部的信号干扰；尽量缩短XI和XO引脚相关信号线的长度，为了减少高频干扰，可以在相关元器件周边环绕地线或者覆铜。



X-ON Electronics

Largest Supplier of Electrical and Electronic Components

Click to view similar products for [USB Interface IC](#) category:

Click to view products by [Qin Heng](#) manufacturer:

Other Similar products are found below :

[CY7C65210-24LTXI](#) [CY7C69356-48LTXC](#) [CYUSB2304-68LTXI](#) [CYPD2119-24LQXI](#) [USB2227-NU-11](#) [USB3319C-GJ-TR](#) [USB3370B-EZK-TR](#) [PTN5150AHXMP](#) [CY7C65215A-32LTXI](#) [CYPD2120-24LQXI](#) [CYWB0164BB-BZXI](#) [CYWB0224ABS-BZXI](#) [CY7C65211A-24LTXI](#) [USB3803CI-1-GL-TR](#) [USB2422T-I/MJ](#) [UPD720114GA-YEU-AT](#) [CYPD2122-20FNXIT](#) [CYPD2122-24LQXIT](#) [LIF-UC120-SWG36ITR50](#) [UPD360-B/6HX](#) [UPD360-A/6HX](#) [CP2102NP1174GM](#) [CY7C65642-28LTXCT](#) [CG8454AM](#) [CYUSB2025-BZXI](#) [DPO2039DABQ-13](#) [FUSB303BTMX](#) [PTN3816EWY](#) [UPD720211K8-711-BAL-A](#) [PTN38003AEWY](#) [CYPM1111-40LQXI](#) [CY7C65216D-32LTXI](#) [USB3317C-GJ-TR](#) [iW657P-65-56BB](#) [CY7C68034-56LTXC](#) [TUSB213IRGYT](#) [TUSB213RGYT](#) [TUSB214RWBT](#) [USB2517I-JZX-TR](#) [USB3318-CP](#) [USB3343-CP](#) [USB3503T-I/ML](#) [CHY100D-TL](#) [STUSB1602AQTR](#) [TUSB214IRWBT](#) [TUSB8043RGCT](#) [USB3319C-CP-TR](#) [USB2532I-1080AEN](#) [CY7C63310-SXC](#) [CY7C64215-28PVXI](#)