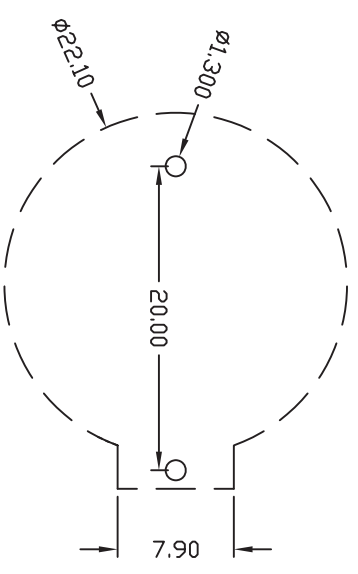
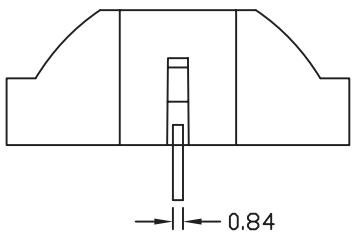
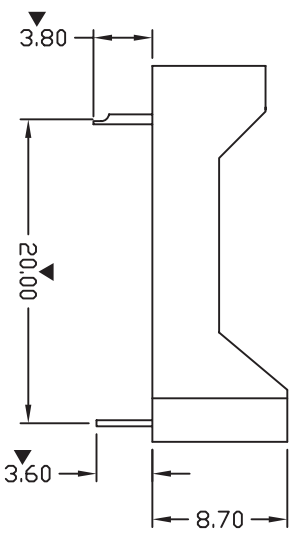
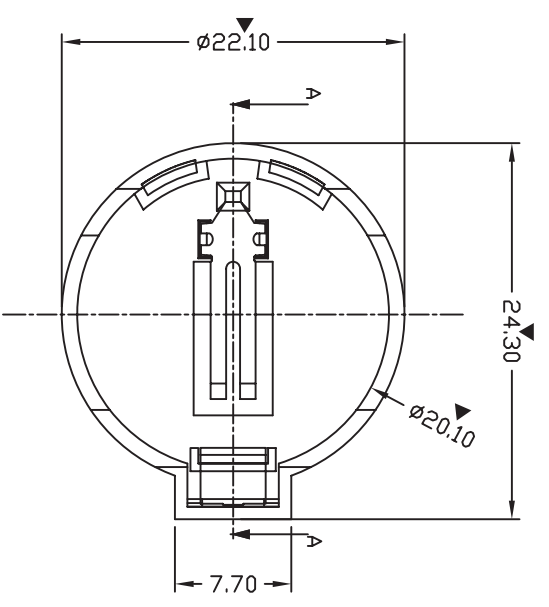
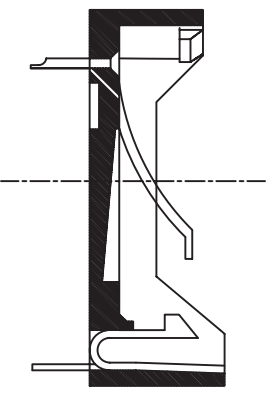


REV.	MATTER	APP.	DATE
A			



PCB HOLE LAYOUT



SECTION A-A

NOTE:  
 1. MATERIAL:  
 a. HOUSING: THERMOPLASTIC GLASS FIBRE UL94V-0  
 b. CONTACT: BRASS  
 (SURFACE PLATING: Sn100u")  
 2. ELECTRIC:  
 a. CONTACT RESISTANCE: 30 MILLIOHMS MAX  
 b. INSULATION RESISTANCE: 1000 MEGA OHMS MIN  
 c. DIELECTRIC VOLTAGE: 750V AC ONE SEC LEVEL  
 d. OPERATING TEMPERATURE: -55 °C ~ +85 °C

ORDERING INFORMATION

BS-02-A\*\*0\*002  
 电池座系列  
 BS-2系列  
 DIP 90° TYPE  
 MATERIAL:  
 1A-PBT WHITE  
 1B-PBT BLACK  
 3A-PA6T WHITE  
 3B-PA6T BLACK  
 PLATING:  
 J-Sn100u"~120u"  
 K-Sn150u"  
 CRUST:  
 0-WITHOUT

注: 为重点管控尺寸

# 深圳市琦捷电子有限公司

DRAWN 刘军  
 TITILE: 两PIN电池座卧式 (BS-2)

TOLERANCE		DRAWN		UNIT:		TITLE:	
LINEAR	ANGLE	刘军	MM	两PIN电池座卧式 (BS-2)			
x. ±1	x'. ±5	APPROVED	SCALE:	PART NO.	REV.		
.xx ±0.38	.x' ±2	DATE	1/1	BS-01-QJ-A1-001	A		
.xxx ±0.25	.xx' ±1'	2007.07.06	SIZE:	DWG. NO.	SHEET.		
			A4	BS002-00	1 OF 1		

## X-ON Electronics

Largest Supplier of Electrical and Electronic Components

*Click to view similar products for [Cylindrical Battery Contacts, Clips, Holders & Springs](#) category:*

*Click to view products by [Q&J](#) manufacturer:*

Other Similar products are found below :

[753-00001](#) [12BH36A-GR](#) [200](#) [183](#) [270](#) [QX3506](#) [5220](#) [5230](#) [1055](#) [1088](#) [5250](#) [166](#) [1044](#) [KT0008](#) [1119](#) [5207](#) [1121](#) [246](#) [12BHC186P2-GR](#)  
[1123](#) [PR5MEC22](#) [1012](#) [1020](#) [1023](#) [1024](#) [1024C](#) [1075](#) [1077](#) [1080](#) [1088](#) [1090](#) [1095](#) [1096](#) [1097](#) [1098](#) [1109](#) [1126](#) [1127](#) [1128](#) [1173](#)  
[BH383B](#) [131](#) [147](#) [148](#) [149](#) [150](#) [151](#) [153](#) [154](#) [155](#)