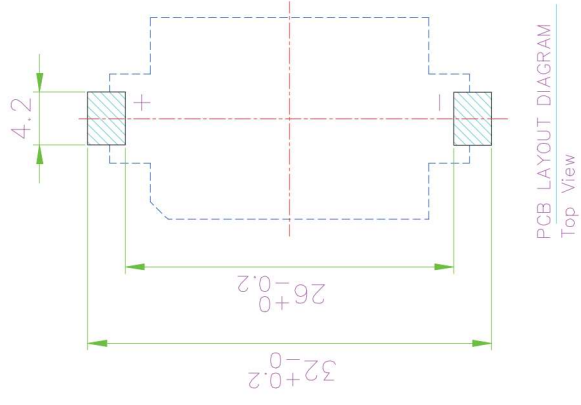
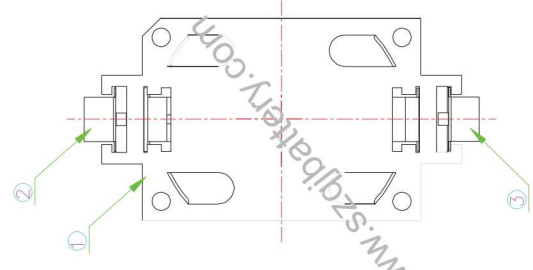
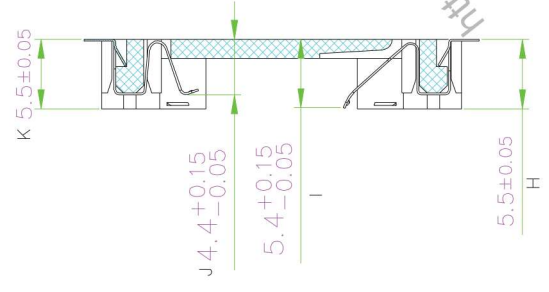
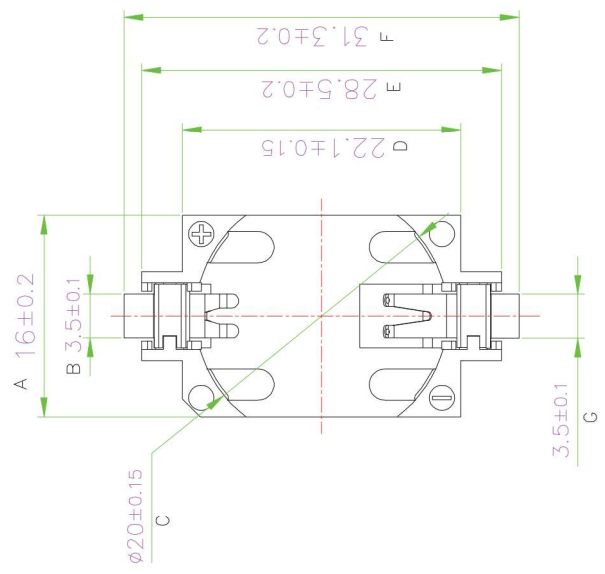


TOLERANCE: UNLESS OTHERWISE SPECIFIED	
UNOVER1.5±0.1	1.5~10±0.2 OVER10.0±0.3

NO	PART NAME	QUNT'Y	MATERIAL	REMARK
1	HOUSING	1	LCP UL94 V-0	WHITE
2	POSITIVE PIN	1	QSn6.5-0.1 t=0.15	SnSb-Plated
3	NEGATIVE PIN	1	QSn6.5-0.1 t=0.15	SnSb-Plated



BATTERY HOLDER BS-6-1		审核CHECK	
日期 DATE	单位UNITS	mm	QJ.LIU
2011/2/14	制图 DRAW	设计DESIGN	QJ.HUAN
比例 SCALE	1/1	QJ.QILIU	QJ.HUAN

QJ.BS-6

X-ON Electronics

Largest Supplier of Electrical and Electronic Components

Click to view similar products for [Coin Cell Battery Holders](#) category:

Click to view products by [Q&J](#) manufacturer:

Other Similar products are found below :

[9-1066-GF](#) [SMTU2450N-LF](#) [PDSN-11-D](#) [799-2007](#) [BH44AAB](#) [BH48DL](#) [BH8000](#) [MY-2430-01-R](#) [BS-16-B4AA006-R](#) [BS-24-B4AA016-R](#)
[BS-08-B2AA025-R](#) [101](#) [3035](#) [1025](#) [1027](#) [103](#) [1060](#) [1065](#) [D3](#) [46400000](#) [BC-0403](#) [BH-121-1B](#) [BH-1/2AA-2A](#) [BH-131A](#) [BH-3101A](#) [BH-3103B](#) [BH-311-1A](#) [BH-311-1D](#) [BH-321-1A](#) [BH-321-1B](#) [BH-321-1D](#) [BH-331-3D](#) [BH-331P](#) [BH-333A](#) [BH-341-1P](#) [BH-342-1A](#) [BH-351A](#)
[BH-383A](#) [BH-422A](#) [BH-425A](#) [BH-431-1B](#) [BH-463A](#) [BH-511A](#) [46300000](#) [799-2001](#) [SBH-331A](#) [SBH-341-1A](#) [SBH-341-AS](#) [SBH-431-1AS](#) [SBH-441A](#)