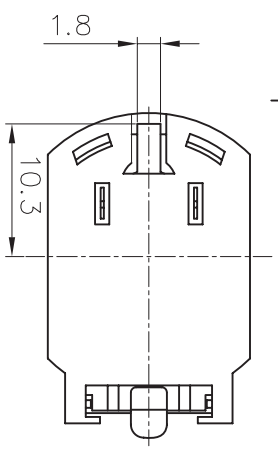


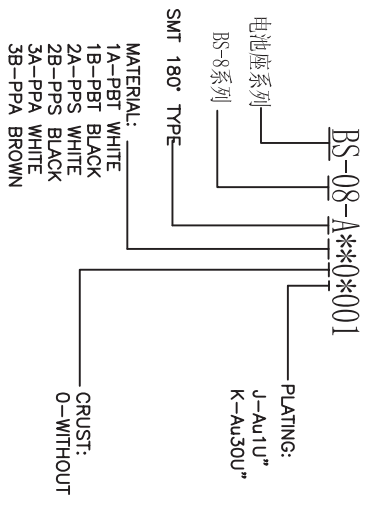
PCB Layout Diagram
Top View



REV.	MATTER	APP.	DATE
A			

NOTE:
 1.MATERIAL:
 a.HOUSING:THERMOPLASTIC GLASS FIBRE UL94V-0
 b.CONTRACT:PHOSPHOR BRONZE
 (SURFACE PLATING: Au*Au)
 SEE ORDERING INFORMATION
 2.ELECTRIC:
 a.CONTACT RESISTANCE: 30 MILLIOHMS MAX
 b.INSULATION RESISTANCE: 1000 MEGA OHMS MIN
 c.DIELECTRIC VOLTAGE: 750V AC ONE SEC LEVEL
 d.OPERATING TEMPERATURE: -55 °C ~ +85 °C

ORDERING INFORMATION



MATERIAL:
 1A-PBT WHITE
 1B-PBT BLACK
 2A-PBS WHITE
 2B-PPS BLACK
 3A-PPA WHITE
 3B-PPA BROWN

TOLERANCE		Tolerance: Unless otherwise specified	
LINEAR	ANGLE		
x, ±1	x', ±5°		
.x, ±0.38	.x', ±2°		
.xx, ±0.25	.xx', ±1'		
.xxx, ±0.10			

NO.	PART NAME	MATERIAL	COLOR/FINISHED
3	TERMINAL-2	PHOSPHOR BRONZE	Au-Plated
2	TERMINAL-1	PHOSPHOR BRONZE	Au-Plated
1	HOUSING	PPA	BROWN

日期 DATE	单位 UNITS	审核 CHECK	BATTERY HDLDER	PART NO.
2008.07.20	mm	QJ.LIUQI		BS-08-A3B0J001
比例 SCALE	制图 DRAW	设计 DESIGN	TITLE:	
1/1	QJ.WU	QJ.LIU	电池座 SMT (BS-8)	

SHENZHE QJIE ELECTRNICS CO.,LTD

深圳市琦捷电子有限公司

http://www.szqjibattery.com

X-ON Electronics

Largest Supplier of Electrical and Electronic Components

Click to view similar products for [Cylindrical Battery Contacts, Clips, Holders & Springs](#) category:

Click to view products by [Q&J](#) manufacturer:

Other Similar products are found below :

[753-00001](#) [12BH36A-GR](#) [200](#) [183](#) [270](#) [QX3506](#) [5220](#) [5230](#) [1055](#) [1088](#) [5250](#) [166](#) [1044](#) [KT0008](#) [1119](#) [5207](#) [1121](#) [246](#) [12BHC186P2-GR](#)
[1123](#) [PR5MEC22](#) [1012](#) [1020](#) [1023](#) [1024](#) [1024C](#) [1075](#) [1077](#) [1080](#) [1088](#) [1090](#) [1095](#) [1096](#) [1097](#) [1098](#) [1109](#) [1126](#) [1127](#) [1128](#) [1173](#)
[BH383B](#) [131](#) [147](#) [148](#) [149](#) [150](#) [151](#) [153](#) [154](#) [155](#)