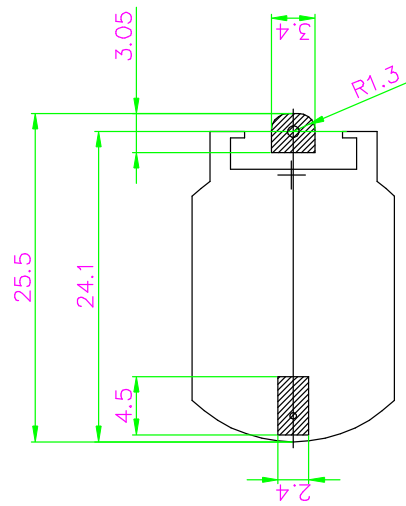
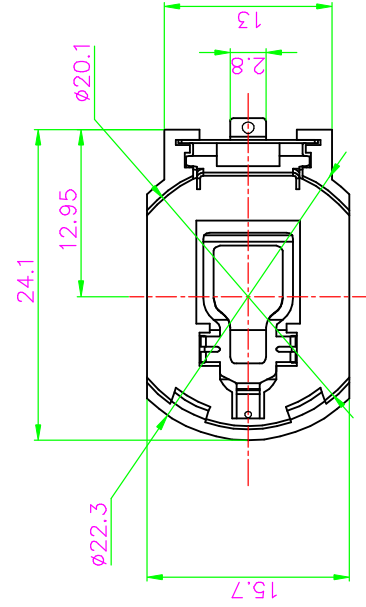
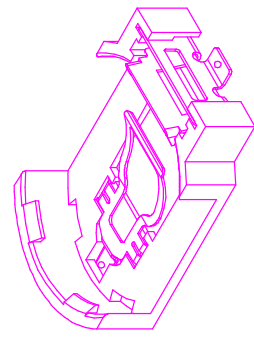


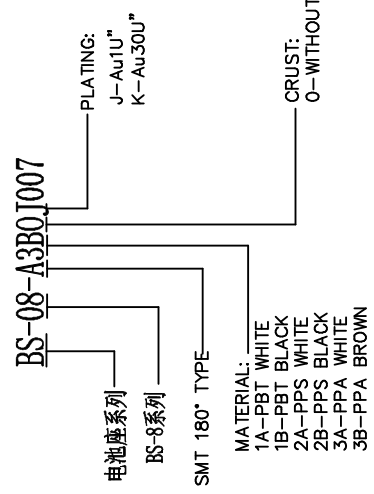
REV.	MATTER	APP.	DATE
A			

NOTE:
 1.MATERIAL:
 a.HOUSING: THERMOPLASTIC GLASS FIBRE UL94V-0
 b.CONTACT: PHOSPHOR BRONZE
 (SURFACE PLATING: Au*U*)
 SEE ORDERING INFORMATION
 2.ELECTRIC:
 a.CONTACT RESISTANCE: 30 MILLIOHMS MAX
 b.INSULATION RESISTANCE: 1000 MEGA OHMS MIN
 c.DIELECTRIC VOLTAGE: 750V AC ONE SEC LEVEL
 d.OPERATING TEMPERATURE: -55° C ~ +85° C



PCB Layout Diagram
Top View

ORDERING INFORMATION



Tolerance: Unless otherwise specified

TOLERANCE	LINEAR	±1	±0.38	±5°	3	TERMINAL-2	PHOSPHOR BRONZE	Au-Plated
	ANGLE	x. ±1	x. ±0.38	x. ±5°	2	TERMINAL-1	PHOSPHOR BRONZE	Au-Plated
		.xx ±0.25	.xxx ±0.10	.xx ±1°	1	HOUSING	PPA	BROWN
				NO.		PART NAME	MATERIAL	COLOR/FINISHED

日期 DATE	2008.2.20	单位 UNITS	mm	审核 CHECK	QJ.LIU	BATTERY HDLDR	PART NO.	BS-8K-1
比例 SCALE	1/1	制图 DRAW	QJ.HWAN	设计 DESIGN	QJ.LIUQI	TITLE: QJ-BS-8K-1电池座 (SMT)		

X-ON Electronics

Largest Supplier of Electrical and Electronic Components

Click to view similar products for [Coin Cell Battery Holders](#) category:

Click to view products by [Q&J](#) manufacturer:

Other Similar products are found below :

[9-1066-GF](#) [SMTU2450N-LF](#) [PDSN-11-D](#) [799-2007](#) [BH44AAB](#) [BH48DL](#) [BH8000](#) [MY-2430-01-R](#) [BS-16-B4AA006-R](#) [BS-24-B4AA016-R](#)
[BS-08-B2AA025-R](#) [101](#) [3035](#) [1025](#) [1027](#) [103](#) [1060](#) [1065](#) [D3](#) [46400000](#) [BC-0403](#) [BH-121-1B](#) [BH-1/2AA-2A](#) [BH-131A](#) [BH-3101A](#) [BH-3103B](#) [BH-311-1A](#) [BH-311-1D](#) [BH-321-1A](#) [BH-321-1B](#) [BH-321-1D](#) [BH-331-3D](#) [BH-331P](#) [BH-333A](#) [BH-341-1P](#) [BH-342-1A](#) [BH-351A](#)
[BH-383A](#) [BH-422A](#) [BH-425A](#) [BH-431-1B](#) [BH-463A](#) [BH-511A](#) [46300000](#) [799-2001](#) [SBH-331A](#) [SBH-341-1A](#) [SBH-341-AS](#) [SBH-431-1AS](#) [SBH-441A](#)