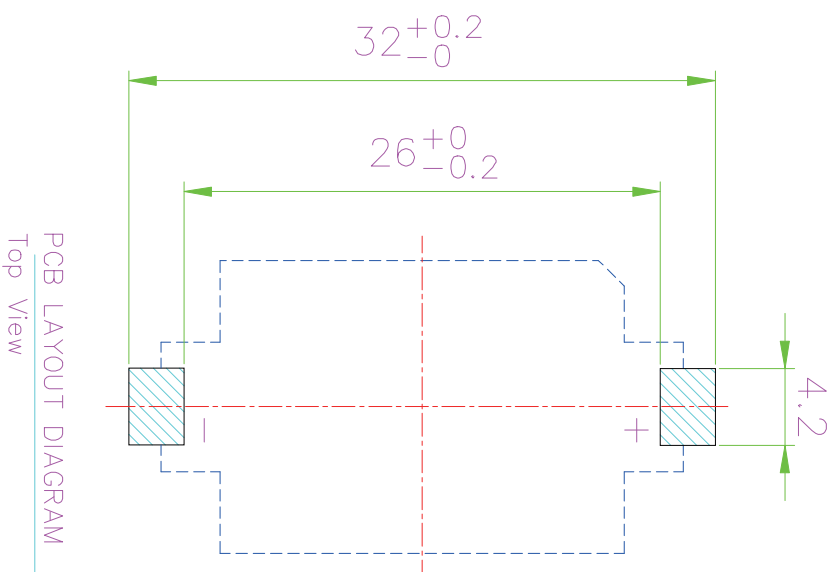
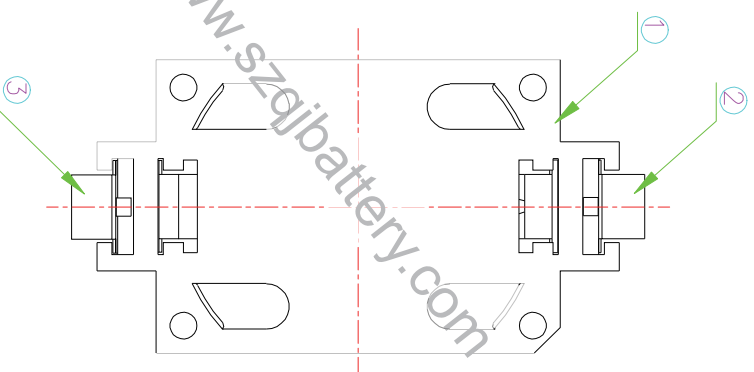
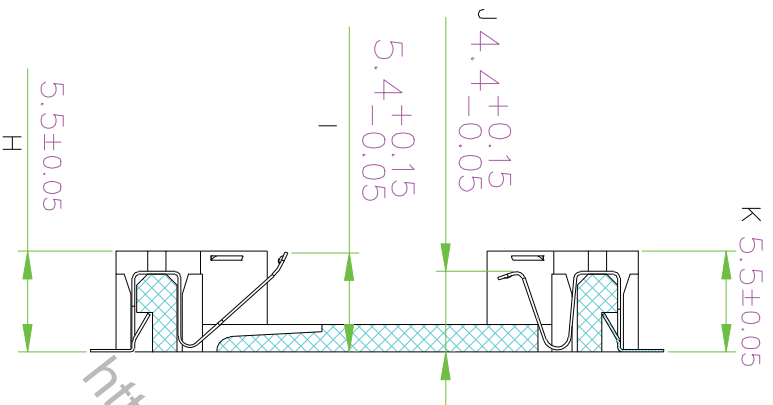
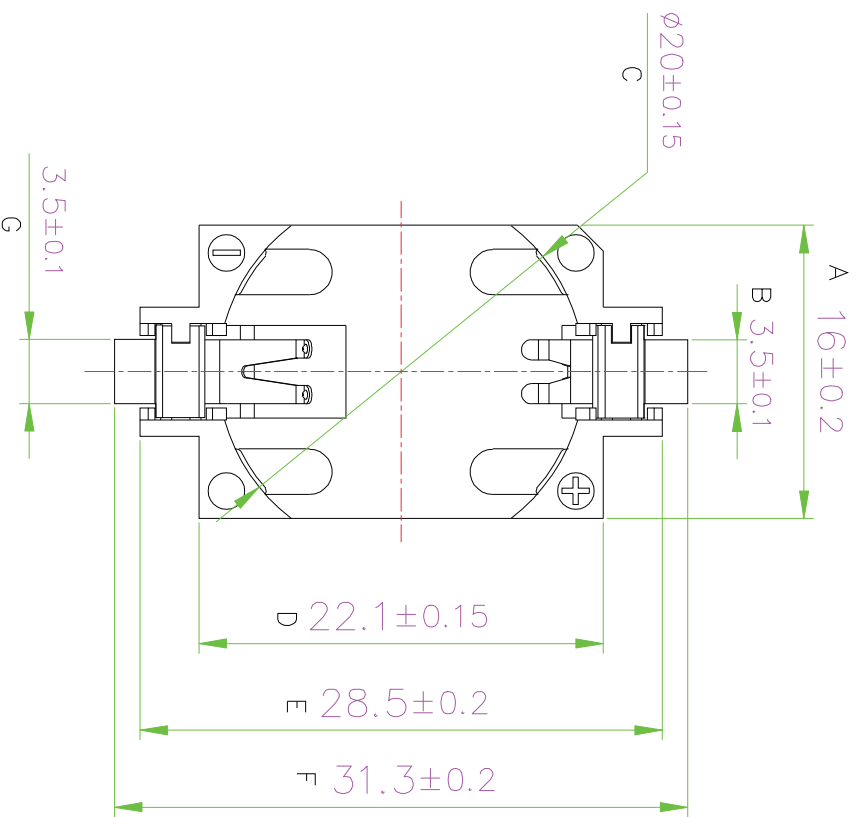


TOLERANCE: UNLESS OTHERWISE SPECIFIED		
UNOVER1.5±0.1	1.5~10±0.2	OVER10.0±0.3

NO	PART NAME	QUNT'Y	MATERIAL	REMARK
1	HOUSING	1	LCP UL94 V-0	WHITE
2	POSITIVE PIN	1	QSn6.5-0.1 t=0.15	SnSb-Plated
3	NEGATIVE PIN	1	QSn6.5-0.1 t=0.15	SnSb-Plated



深圳市琦捷电子有限公司
SHENZHEN Q&J ELECTRONICS CO.,LTD

日期 DATE	单位 UNITS	审核 CHECK
2011/2/14	mm	QJ.LIU
比例 SCALE	制图 DRAW	设计 DESIGN
1/1	QJ.QILIU	QJ.HUAN

BATTERY HOLDER

QJ.BS-6

X-ON Electronics

Largest Supplier of Electrical and Electronic Components

Click to view similar products for [Cylindrical Battery Contacts, Clips, Holders & Springs](#) category:

Click to view products by [Q&J](#) manufacturer:

Other Similar products are found below :

[753-00001](#) [12BH36A-GR](#) [200](#) [183](#) [270](#) [QX3506](#) [5220](#) [5230](#) [1055](#) [1088](#) [5250](#) [166](#) [1044](#) [KT0008](#) [1119](#) [5207](#) [1121](#) [246](#) [12BHC186P2-GR](#)
[1123](#) [PR5MEC22](#) [1012](#) [1020](#) [1023](#) [1024](#) [1024C](#) [1075](#) [1077](#) [1080](#) [1088](#) [1090](#) [1095](#) [1096](#) [1097](#) [1098](#) [1109](#) [1126](#) [1127](#) [1128](#) [1173](#)
[BH383B](#) [131](#) [147](#) [148](#) [149](#) [150](#) [151](#) [153](#) [154](#) [155](#)